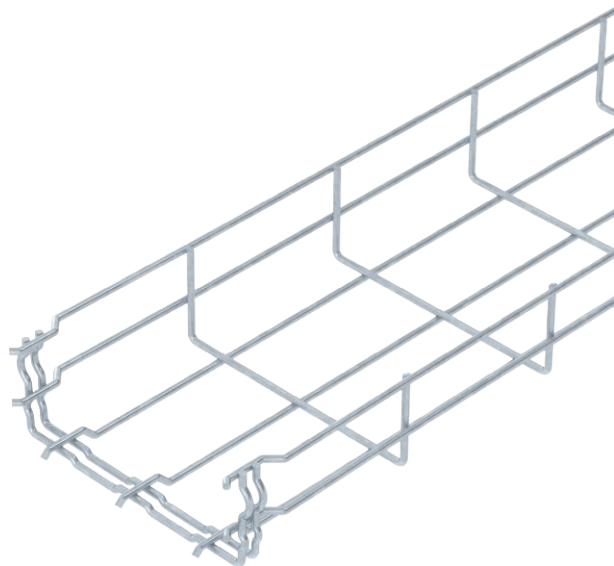


# Tehnisko datu lapa

## Sietveida rene GR-Magic® 55

Art.-Nr. 6001418



Sietveida rene ar atbilstoši veidotu savienotāju un malas augstumu 55 mm.



<b>St</b>	Tērauds
<b>FT</b>	karsti cinkots

Produkta papildus teksta norādījumi	Sietveida renēm papildu savienojuma elementi nav nepieciešami, tās vienkārši iesprauž vienu otrā. Caurumu izmērs ir 50 x 100 mm (izņemot GRM 55/50 = 20 x 100 mm).
Produkta papildu apraksts 1	Magnētiskā ekranējuma efektivitāte bez vāka 15 dB, ar vāku 25 dB. Precīzus datus par UL klasifikāciju var apskatīt attiecīgajā sertifikātā.

### Pamatdati

Art.-Nr.	6001418
Tips	GRM 55 150 FT
Apzīmējums 1	Sietveida kabeļu rene GRM
Dimensija	55x150x3000
Materiāls	Tērauds
Materiāla saīsinājums	St
Virsmas	karsti cinkots
Virsmas atbilstoši DIN	DIN EN ISO 1461
Virsmas saīsinājums	FT
Mazākā VK vienība (VG)	3,00 m
Svars	90,00 kg/100 m

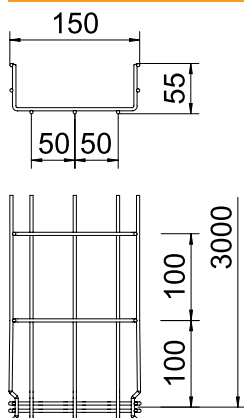
# Tehnisko datu lapa

## Sietveida rene GR-Magic® 55

Art.-Nr. 6001418



### Tehniskie dati

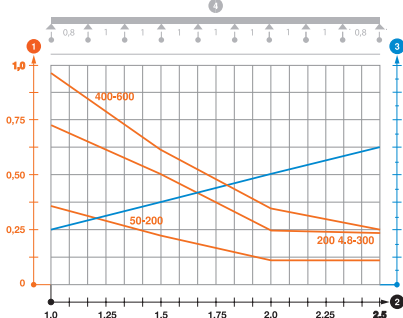


Garums	3.000,00 mm
Platums	150,00 mm
Augstums	55,00 mm
Malas augstums	55,00 mm
Izmērs B	150,00 mm
Izmērs H	58,00 mm
Izmēri	55 x 150 mm
Savienotāja izpildījums	iebūvēts savienotājs
Stieples diametrs	3,90 mm
Piemērots funkciju nodrošināšanai	<input checked="" type="checkbox"/>
Integrēta starpsiena	bez
Derīgais šķērsriezums	63,00 cm <sup>2</sup>
Derīgais šķērsriezums	6.300,00 mm <sup>2</sup>
Profila forma	U forma
Nerūsējošs tērauds, kodināts	<input type="checkbox"/>
Savienotāji bez skrūvēm	<input checked="" type="checkbox"/>
Gara laiduma izpildījums	<input type="checkbox"/>

### pieļ. slodze:

Balstu atstatums 1,0 m	0,35 kN/m
Balstu atstatums 1,5 m	0,20 kN/m
Balstu atstatums 2,0 m	0,10 kN/m
Balstu atstatums 2,5 m	0,10 kN/m

### pieļ. slodze:



GRM 55 tipa GR-Magic sietveida renes slodzes diagramma

- 1 Pieļaujamais kabeļu renes/trepju noslogojums kN/m nerēķinot slodzi instalācijas laikā
  - 2 Attālums starp balstiem, m
  - 3 Profila izliece mm pie pieļaujamās slodzes kN/m
  - 4 Slodzes shēma pārbaudes laikā
- Slodzes līkne ar mm izteiktu kabeļu renes/trepju platumu
  - Profila izlieces līkne atkarībā no balstu attāluma