

52023620	DATENBLATT	
Gültig ab: 03.07.2018	SKINDICHT® SR-SV	

Bei der SKINDICHT® SR-SV handelt es sich um eine Spezial-Kabelverschraubung mit Knickschutztülle aus VITON®. Die VITON® Tülle ist beständig gegen Öle, Lösungsmittel und Chemikalien bei erhöhten Temperaturen. Unsere eigens entwickelte, verstärkt säurebeständige VITON® Rezeptur zeigt selbst bei Langzeitemperatureinwirkung von +165°C keinen Alterungseffekt.
Anwendungsgebiete sind Maschinen- und Turbinenbau, Kraftwerkstechnik und Labore.



Einzelteile:

Zwischenstutzen	Messing, vernickelt
Druckschraube mit Klemmbügel	Messing, vernickelt
Gewindeschrauben	Messing, vernickelt
Klemmring	Messing, vernickelt
Knickschutztülle	FKM
Druckscheibe	Stahlblech, verzinkt
Erdungshülse	Messing, blank
O-Ring	FKM

Technische Merkmale:

Anschlussgewinde	PG11 bis PG29 nach DIN 40430
Temperaturbereich	-20 °C bis +165 °C
Schutzart	IP65 nach EN 60529

Sonstige Eigenschaften:

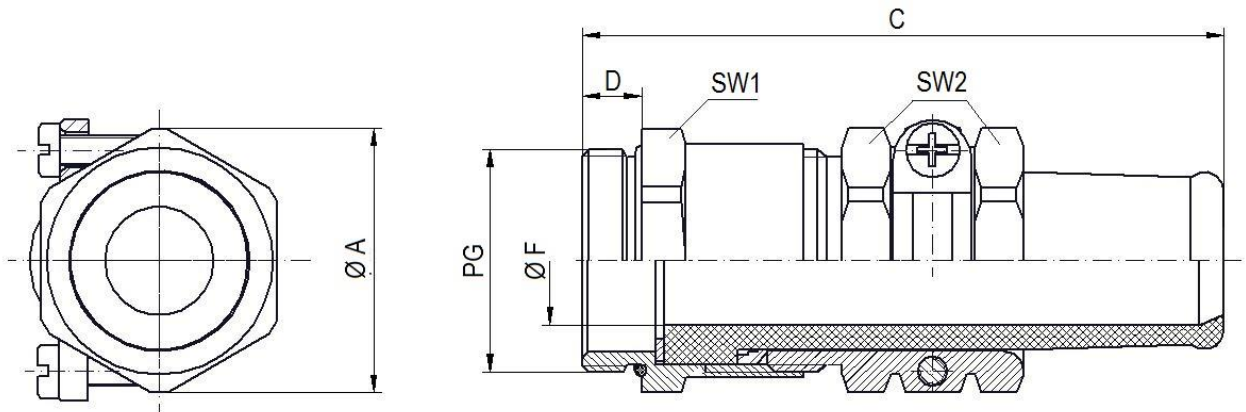
Hohe Zugentlastung
Robust

Norm Referenzen:



Ersteller: T. Dvoulety /PDP Freigegeben: DAMU1/PDP	Dokument: DB52023620DE Version: 03	Seite 1 von 2
---	---------------------------------------	---------------

52023620	DATENBLATT	
Gültig ab: 03.07.2018	SKINDICHT® SR-SV	



PG	SW1 [mm]	SW2 [mm]	Ø A [mm]	C [mm]	D [mm]	Ø F [mm] Klemmbereich	O-Ring [mm]	Artikel-Nr.
PG11	20	20	22,2	54	5,5	5,5-7	16x1,5	52023620
PG11	20	20	22,2	54	5,5	7,5-9	16x1,5	52023621
PG13,5	22	22	24,4	60	6	7,5-9	18x1,5	52023622
PG13,5	22	22	24,4	60	6	9-11	18x1,5	52023623
PG13,5	22	22	24,4	60	6	11,5-12	18x1,5	52023624
PG16	24	24	26,8	64	6	11-13	20x1,5	52023625
PG16	24	24	26,8	64	6	13-15	20x1,5	52023626
PG21	30	30	33,5	78	7	13,5-15	26x2	52023627
PG21	30	30	33,5	78	7	15-17	26x2	52023628
PG21	30	30	33,5	78	7	17-19	26x2	52023629

Weitere Angaben entnehmen Sie bitte unserem aktuellen Katalog.
Bei Beständigkeitsfragen über aggressive Medien oder bestimmte Öle kann unser Labor Sie gerne beraten.

Ersteller: T. Dvoulety /PDP Freigegeben: DAMU1/PDP	Dokument: DB52023620DE Version: 03	Seite 2 von 2
---	---------------------------------------	---------------