

# Tehnisko datu lapa

## Distances apskava 733

Art.-Nr. 1362814



Distances apskava cauruļu un kabeļu montāžai pie sienām, griestiem un grīdām. Ar pašfiksējošo augšējo daļu. Stiprinājums ar garenu izgriezumu. No apskavas izmēra 20, ir piemērotas montāžai ar naglotāju vai bultskrūvju triecienskrūvgriezi.

Atļauts funkciju nodrošināšanai atbilstoši DIN 4102 12. daļai, funkciju nodrošināšanas klasei no E 30 līdz E 90 (izņemot ALU).

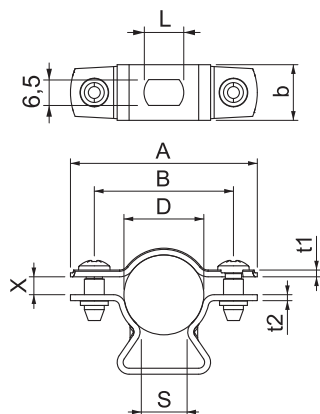


**Alu** Alumīnijs

### Pamatdati

Art.-Nr.	1362814
Tips	ASL 733 20 ALU
Apzīmējums 1	Distanču skava
Apzīmējums 2	ar atveri
Dimensija	17-20mm
Materiāls	Alumīnijs
Materiāla saīsinājums	Alu
Mazākā VK vienība (VG)	25,00 gab.
Svars	1,10 kg/100 gab.

### Tehniskie dati



Izmērs A	47,00 mm
Izmērs B	35,00 mm
Attālums b	14,00 mm
Izmērs D	17,00 - 20,00 mm
Izmērs D	20,00 mm
Izmērs L	10,00 mm
Izmērs s	12,00 mm
Izmērs t1	1,00 mm
Izmērs t2	1,50 mm
Izmērs x	4,50 mm
Atstatums līdz sienai	<input checked="" type="checkbox"/>
Kabeļu/ cauruļu skaits	1,00
Izpildījums	slēgts

# Tehnisko datu lapa

Distances apskava 733

Art.-Nr. 1362814



## Tehniskie dati

Stiprinājuma veids	Caurums skrūvēšanai
Nesatur halogēnus	<input checked="" type="checkbox"/>
Ar plastmasas apvalku	<input type="checkbox"/>
Spriegošanas diapazons D	17,00 - 20,00 mm
UV izturīgs	<input checked="" type="checkbox"/>