

LED TUBE EXTERNAL T5 / T8 P



(GB)


[www.ledvance.com/
ext-system](http://www.ledvance.com/ext-system)

 Installation
Guide

(D)


[www.ledvance.de/
ext-system](http://www.ledvance.de/ext-system)

 Installations-
Anleitung

The LEDVANCE LED TUBE EXTERNAL hereafter referred to as LED TUBE EXT is designed to be powered by below stated LEDVANCE DRIVER.¹⁾

DRIVER LED TUBE EXTERNAL DALI P-1x15-37W	EAN10: 4058075730632
DRIVER LED TUBE EXTERNAL DALI P-2x15-26W	EAN10: 4058075730656

Please visit our website for the latest product information and EXTERNAL tube and driver portfolio.

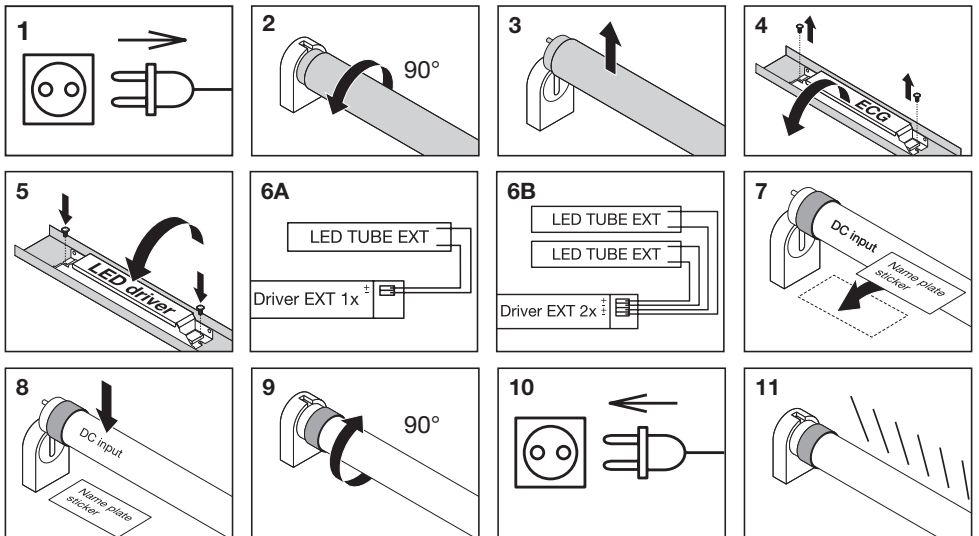
LEDVANCE cannot guarantee the performance of LED TUBE EXT, when powered with different drivers not designed for the LED TUBE EXT. LEDVANCE does not accept any responsibility, warranty or liability when using other LED drivers.

The instruction contains important information and notes regarding the installation and operation. LED TUBE EXT is suitable as replacement for T8/ T5 fluorescent lamps with G13/G5 bi-pin bases. LED TUBE EXT can only be fitted as a replacement into luminaires operating with DRIVER EXT.

This lamp is designed for general lighting service. It is not allowed to connect LED TUBE EXT on direct mains (220-240V), electromagnetic control gear (CCG), or electric control gear (ECG).²⁾

1) INSTALLATION

Installation must be executed by a qualified electrician. All wires need to be approved for the existing voltages and protection classes.³⁾



LED TUBE EXT is a single sided LED TUBE and must be connected (wired) only one side. "DC input" note is mentioned on the LED TUBE product label. Once installation is completed, please fill out new plate sticker (included in Driver EXT packaging) and stick the name plate close to tube "DC input" side on the luminaire.

After rewiring, only LED TUBE EXT can be used in this luminaire. The use of traditional fluorescent tubes or other LEDTUBES is not permitted anymore. LEDVANCE does not accept any responsibility, warranty or liability when using other types of light sources.⁴⁾

2) CURRENT SETTING



DRIVER LED TUBE EXTERNAL is a multi-watt Driver, therefore the correct output current must be set before operation by the dip switch on the DRIVER. It is not allowed to operate the LED TUBE EXTERNAL outside the specified operation current.⁵⁾

CURRENT SETTING AT DR EXT DALI-P-1X15-37W 220-240 - EAN10: 4058075730632

1x LED TUBE EXT P	PIN1	PIN2	PIN3	Iout(mA)
T8 1500 23W	OFF	ON	ON	550
T8 1200 15W	OFF	OFF	OFF	350
T5 HO80 1449 37W	ON	ON	OFF	860
T5 HO49 1449 26W	ON	OFF	OFF	600
T5 HO54 1149 26W	ON	OFF	OFF	600
T5 HE35 1449 18W	OFF	OF	ON	450

CURRENT SETTING AT DR EXT DALI P-2X15-26W 220-240- EAN10: 4058075730656

2x LED TUBE EXT P	PIN1	PIN2	PIN3	Iout(mA)
T8 1500 23W	OFF	ON	ON	550
T8 1200 15W	OFF	OFF	OFF	350
T5 HO49 1449 26W	ON	OFF	OFF	600
T5 HO54 1149 26W	ON	OFF	OFF	600
T5 HE35 1449 18W	OFF	OF	ON	450

Please visit our website for the latest product information and EXTERNAL tube and driver portfolio: www.ledvance.com/ext-system

The operating temperature range of LED TUBE EXT is restricted. In case of doubt regarding suitability of the application the manufacturer of this lamp should be consulted. Please find and measure Tc points and max Tc temperatures marked on the product. In case of multi-lamp luminaire application measure Tc max temperature of all installed lamps. Please use a flexible thermo sensor (e.g. „Type K“). Please find additional temperature relevant information at product datasheet. Lamp to be used in dry conditions or in a luminaire that provides protection.⁶⁾

	Replacement of FL length (excl. pins) ⁷⁾	Storage temperature (Ts) ⁸⁾	Ambient temperature (Ta) free air ⁹⁾
LEDTUBE T5 EXTERNAL HE35 P 18W 8xx	35W:1449mm	-20°C ... 80°C	-20°C ... 50°C
LEDTUBE T5 EXTERNAL HO49 P 26W 8xx	49W:1449mm	-20°C ... 80°C	-20°C ... 50°C
LEDTUBE T5 EXTERNAL HO54 P 26W 8xx	54W:1149mm	-20°C ... 80°C	-20°C ... 50°C
LEDTUBE T5 EXTERNAL HO80 P 37W 8xx	80W: 1449mm	-20°C ... 80°C	-20°C ... 50°C
LEDTUBE T8 EXTERNAL P 15W 8xx	36W: 1200mm	-20°C ... 80°C	-20°C ... 50°C
LEDTUBE T8 EXTERNAL P 23W 8xx	15W: 1500mm	-20°C ... 80°C	-20°C ... 50°C

Ⓔ 1) The LEDVANCE LED TUBE EXTERNAL hereafter referred to as LED TUBE EXT is designed to be powered by below stated LEDVANCE DRIVER. 2) Please visit our website for the latest product information and EXTERNAL tube and driver portfolio. LEDVANCE cannot guarantee the performance of LED TUBE EXT, when powered with different drivers not designed for the LED TUBE EXT. LEDVANCE does not accept any responsibility, warranty or liability when using other LED drivers. The instruction contains important information and notes regarding the installation and operation. LED TUBE EXT is suitable as replacement for T8/T5 fluorescent lamps with G13/G5 bi-pin bases. LED TUBE EXT can only be fitted as a replacement into luminaires operating with DRIVER EXT. This lamp is designed for general lighting service. It is not allowed to connect LED TUBE EXT on direct mains (220-240V), electromagnetic control gear (CCG), or electric control gear (ECG). 3) INSTALLATION: Installation must be executed by a qualified electrician. All wires need to be approved for the existing voltages and protection classes. 4) LED TUBE EXT is a single sided LED TUBE and must be connected (wired) only one side. "DC input" note is mentioned on the LED TUBE product label. Once installation is completed, please fill out new plate sticker (included in Driver EXT packaging) and stick the name plate close to tube "DC input" side on the luminaire. After rewiring, only LED TUBE EXT can be used in this luminaire. The use of traditional fluorescent tubes or other LEDTUBES is not permitted anymore. LEDVANCE does not accept any responsibility, warranty or liability when using other types of light sources. 5) CURRENT SETTING: DRIVER LED TUBE EXTERNAL is a multi-watt Driver, therefore the correct output current must be set before operation by the dip switch on the DRIVER. It is not allowed to operate the LED TUBE EXTERNAL outside the specified operation current. 6) Please visit our website for the latest product information and EXTERNAL tube and driver portfolio: www.ledvance.com/ext-system. The operating temperature range of LED TUBE EXT is restricted. In case of doubt regarding suitability of the application the manufacturer of this lamp should be consulted. Please find and measure Tc points and max Tc temperatures marked on the product. In case of multi-lamp luminaire application measure Tc max temperature of all installed lamps. Please use a flexible thermo sensor (e.g. „Type K“). Please find additional temperature relevant information at product datasheet. Lamp to be used in dry conditions or in a luminaire that provides protection. 7) Replacement of FL length (excl. pins) 8) Storage temperature (Ts) 9) Ambient temperature (Ta) free air

Ⓔ 1) Die LEDVANCE LED TUBE EXTERNAL, im Folgenden LED TUBE EXT genannt, ist für den Betrieb mit dem unten angegebenen LEDVANCE DRIVER vorgesehen 2) Bitte besuchen Sie unsere Website für die neuesten Produktinformationen und das EXTERNAL Röhren- und Treiberportfolio. LEDVANCE kann die Leistung der LED TUBE EXT nicht garantieren, wenn sie mit anderen Treibern betrieben wird, die nicht für die LED TUBE EXT entwickelt wurden. LEDVANCE übernimmt keine Verantwortung, Garantie oder Haftung bei der Verwendung anderer LED-Treiber. Die Anleitung enthält wichtige Informationen und Hinweise für die Installation und den Betrieb. LED TUBE EXT eignet sich als Ersatz für T8/T5 Leuchtstofflampen mit G13/G5 Zweifittsockel. LED TUBE EXT kann nur als Ersatz in Leuchten eingebaut werden, die mit DRIVER EXT betrieben werden. Diese Lampe ist für den allgemeinen Beleuchtungsservice ausgelegt. Die LED TUBE EXT darf nicht an ein direktes Netz (220-240V), ein elektromagnetisches Vorschaltgerät (KVG) oder ein elektrisches Vorschaltgerät (EVG) angeschlossen werden. 3) INSTALLATION: Die Installation muss von einer qualifizierten Elektrofachkraft durchgeführt werden. Alle Drähte müssen für die vorhandenen Spannungen und Schutzklassen zugelassen sein. 4) LED TUBE EXT ist eine einseitige LED TUBE und muss einseitig angeschlossen (verdrahtet) werden. Der Hinweis „DC input“ ist auf dem Produktetikett der LED TUBE angegeben. Nach Abschluss der Installation füllen Sie bitte den neuen Typenschildaufkleber aus (in der Driver EXT-Verpackung enthalten) und kleben Sie das Typenschild in der Nähe des „DC input“ der Röhre auf die Leuchte. Nach der Umverdrahtung kann nur die LED TUBE EXT in dieser Leuchte verwendet werden. Die Verwendung von herkömmlichen Leuchtstoffröhren oder anderen LEDTUBES ist nicht mehr erlaubt. LEDVANCE übernimmt keine Verantwortung, Garantie oder Haftung bei der Verwendung anderer Lichtquellen. 5) STROMEINSTELLUNG: Der DRIVER LED TUBE EXTERNAL ist ein Multi-Watt-Treiber, daher muss der korrekte Ausgangsstrom vor dem Betrieb mit dem DIP-Schalter am DRIVER eingestellt werden. Es ist nicht erlaubt, die LED TUBE EXTERNAL außerhalb des angegebenen Betriebsstroms zu betreiben. 6) Bitte besuchen Sie unsere Website für die neuesten Produktinformationen und das EXTERNAL Röhren- und Treiberportfolio: www.ledvance.com/ext-system. Der Betriebstemperaturbereich der LED TUBE EXT ist eingeschränkt. Bei Zweifeln über die Eignung der Anwendung sollte der Hersteller dieser Leuchte konsultiert werden. Bitte finden und messen Sie die auf dem Produkt markierten Tc-Punkte und maximalen Tc-Temperaturen. Im Falle einer mehrlampigen Leuchte ist die maximale Temperatur Tc aller installierten Lampen zu messen. Bitte verwenden Sie einen flexiblen Thermosensor (z. B. „Typ K“). Weitere temperaturrelevante Informationen finden Sie im Produktdatenblatt. Lampe zur Verwendung in trockenen Räumen oder in einer Leuchte, die Schutz bietet. 7) Austausch der FL-Länge (exkl. Stifte) 8) Lagertemperatur (Ts) 9) Umgebungstemperatur (Ta) freie Luft

Ⓔ 1) Le TUBE LEDVANCE LED EXTERNE ci-après appelé TUBE LED EXT est conçu pour être alimenté par le DRIVER LEDVANCE indiqué ci-dessous. 2) Veuillez visiter notre site Web pour les dernières informations sur le produit et le portefeuille de tubes EXTERNES et de pilotes. LEDVANCE ne peut pas garantir la performance du TUBE LED EXT, lorsqu'il est alimenté par différents pilotes non conçus pour le TUBE LED EXT. LEDVANCE n'accepte aucune responsabilité ou garantie lors de l'utilisation d'autres pilotes LED. Les instructions contiennent des informations et des notes importantes concernant l'installation et le fonctionnement. Le TUBE LED EXT est adapté pour remplacer les lampes fluorescentes T8/T5 par des bases à deux broches G13/G5. Le TUBE LED EXT ne peut être installé qu'en remplacement dans les luminaires fonctionnant avec DRIVER EXT. Cette lampe est conçue pour assurer un éclairage général. Il n'est pas permis de connecter le TUBE LED EXT sur le secteur direct (220-240V), l'équipement de commande électromagnétique (CCG) ou l'équipement de commande électrique (ECG). 3) INSTALLATION : L'installation doit être exécutée par un électricien qualifié. Tous les fils doivent être approuvés pour les tensions et les classes de protection existantes. 4) LE TUBE LED EXT est un TUBE LED simple face et doit être connecté (câblé) d'un seul côté. La note « Entrée CC » est mentionnée sur l'étiquette du produit du TUBE LED. Une fois l'installation terminée, veuillez remplir un nouvel autocollant de plaque (inclus dans l'emballage Driver EXT) et coller la plaque signalétique près du côté « entrée CC » du tube sur le luminaire. Après le recâblage, seul le TUBE LED EXT peut être utilisé dans ce luminaire. L'utilisation de tubes fluorescents traditionnels ou d'autres LEDTUBE n'est plus autorisée. LEDVANCE décline toute responsabilité lors de l'utilisation d'autres types de sources lumineuses. 5) LE REGLAGE DU COURANT : LE DRIVER DU TUBE LED EXTERNE est un driver de plusieurs watts, donc le courant de sortie correct doit être réglé avant le fonctionnement par l'interrupteur DIP sur le DRIVER. Il n'est pas permis d'utiliser le TUBE LED EXTERNE en dehors du courant de fonctionnement spécifié. 6) Veuillez visiter notre site Web pour les dernières informations sur les produits et le portefeuille de tubes et de drivers EXTERNES : www.ledvance.com/ext-system. La plage de température de fonctionnement du TUBE LED EXT est restreinte. En cas de doute concernant l'adéquation de l'application, il convient de consulter le fabricant de cette lampe. Veuillez trouver et mesurer les points Tc et les températures Tc maximales marqués sur le produit. Dans le cas d'une application de luminaire à plusieurs lampes, mesurez la température Tc max de toutes les lampes installées. Veuillez utiliser un thermodétecteur flexible (p. ex. „Type K“). Veuillez trouver des informations supplémentaires sur la température dans la fiche technique du produit. Lampe à utiliser dans des conditions sèches ou dans un luminaire assurant une protection. 7) Remplacement de la longueur du FL (à l'exclusion des broches) 8) Température de stockage (Ts) 9) Température ambiante (Ta) air libre

Ⓔ 1) La lampada tubolare a LED LEDVANCE EXTERNAL, indicata di seguito come LED TUBE EXT, è progettata per essere alimentata dal LEDVANCE DRIVER sotto indicato. 2) Si prega di visitare il nostro sito web per le informazioni più recenti sui prodotti e il portafoglio di lampade tubolari EXTERNAL e driver. LEDVANCE non può garantire le prestazioni di LED TUBE EXT, qualora sia alimentata con driver diversi non progettati appositamente. LEDVANCE non si assume alcuna responsabilità né garanzia in caso di utilizzo di altri driver LED. L'istruzione contiene importanti informazioni e note riguardanti l'installazione e il funzionamento. La lampada tubolare LED TUBE EXT è adatta in sostituzione delle lampade fluorescenti T8/T5 con attacco bi-pin G13/G5. La lampada tubolare LED TUBE EXT può essere montata solo in sostituzione di apparecchi che funzionano con DRIVER EXT. Questa lampada è stata pensata per il servizio d'illuminazione generale. Non è consentito collegare la LED TUBE EXT alla rete elettrica diretta (220-240V), ad alimentatori elettromagnetici (CCG), o ad alimentatori elettrici (ECG). 3) INSTALLAZIONE: L'installazione deve essere eseguita da un elettricista qualificato. Tutti i cavi devono essere approvati per le tensioni e le classi di protezione esistenti. 4) La lampada tubolare LED TUBE EXT è una lampada tubolare a LED mono-lato e deve essere collegata (cablato) solo su un lato. La nota „Ingresso CC“ è menzionata sull'etichetta del prodotto della lampada tubolare a LED. Una volta completata l'installazione, compilare il nuovo adesivo per la targhetta (inclusa nella confezione Driver EXT) e applicare la targhetta accanto alla nota „Ingresso CC“ sull'apparecchio. Dopo il ricablaggio, in questo apparecchio d'illuminazione è possibile utilizzare solo LED TUBE EXT. L'uso di lampade tubolari fluorescenti tradizionali o di altre lampade tubolari a LED non è più consentito. LEDVANCE non si assume alcuna responsabilità in caso di altri tipi di sorgenti luminose. 5) IMPOSTAZIONE CORRENTE: DRIVER LED TUBE EXTERNAL è un driver a watt multiplo, quindi la corrente di uscita corretta deve essere impostata prima di attivare l'interruttore DIP sul DRIVER. Non è consentito azionare la lampada LED TUBE EXTERNAL alla corrente operativa specificata. 6) „Si prega di visitare il nostro sito web per le ultime informazioni sui prodotti e il portafoglio di lampade tubolari e driver EXTERNAL: www.ledvance.com/ext-system. Il range di temperature operative di LED TUBE EXT è limitato. In caso di dubbio sull'idoneità dell'applicazione, consultare il produttore di questa lampada. Si prega di consultare e misurare i punti Tc e le temperature Tc massime indicate sul prodotto. In caso di applicazione con più lampadine, misurare la temperatura Tc max di tutte le lampade installate. Si prega di utilizzare un termosensore flessibile (ad es. „Tipo K“). Ulteriori informazioni sulla temperatura sono disponibili nella scheda tecnica del prodotto pertinente. Lampada da utilizzare in condizioni asciutte o in un apparecchio di illuminazione che fornisce protezione. 7) Sostituzione della lunghezza FL (escl. penni) 8) Temperatura di stoccaggio (Ts) 9) Temperatura ambiente (Ta) aria libera

(E) 1) O TUBO LED EXTERNO LEDVANCE, en lo sucesivo denominado TUBO LED EXT, está diseñado para recibir alimentación mediante el CONTROLADOR LEDVANCE que se indica a continuación. 2) Visite nuestro sitio web para obtener la información más actualizada sobre nuestros productos y la gama de tubos y controladores EXTERNAL. LEDVANCE no puede garantizar el funcionamiento del TUBO LED EXT cuando se alimenta con controladores diferentes que no han sido diseñados para el TUBO LED EXT. LEDVANCE no asume ninguna responsabilidad, garantía ni obligación si se utilizan otros controladores LED. Las instrucciones contienen información y notas importantes sobre la instalación y el funcionamiento. El TUBO LED EXT es apto como repuesto para lámparas fluorescentes T8/T5 con casquillos bipolares G13/G5. EL TUBO LED EXT solo se puede utilizar como repuesto en luminarias que funcionen con CONECTOR EXT. Esta lámpara se ha diseñado para un uso de iluminación general. No se puede conectar el TUBO LED EXT a la red eléctrica directa (220-240 V) ni a un balasto magnético (CCG) o eléctrico (ECG). 3) INSTALACIÓN: La instalación debe realizarla un electricista cualificado. Todos los cables deben estar homologados para las tensiones y clases de protección que haya. 4) EL TUBO LED EXT es un TUBO LED de una sola cara y debe estar conectado (cableado) solo por un lado. La nota «DC input» se menciona en la etiqueta de este producto TUBO LED. Una vez finalizada la instalación, rellene la nueva placa adhesiva (incluida en el embalaje del Conector EXT) y pegue la placa de identificación por el lado de la entrada de CC («DC input») en el tubo de la luminaria. Después de volver a cablear, solo se puede usar el TUBO LED EXT en esa luminaria. El uso de tubos fluorescentes tradicionales u otros TUBOS LED no ya está permitido. LEDVANCE no asume ninguna responsabilidad, garantía o responsabilidad si se utilizan otros tipos de fuentes de luz. 5) AJUSTE DE CORRIENTE: El CONTROLADOR PARA TUBO LED EXTERNO es un controlador multi-voltaje, por lo que la corriente de salida adecuada debe establecerse antes de utilizarse mediante el interruptor DIP del CONTROLADOR. No está permitido operar el TUBO LED EXTERNO fuera de los límites de la corriente de funcionamiento especificada. 6) Visite nuestro sitio web para obtener la información más reciente sobre nuestros productos y la gama de controladores y tubos EXTERNOS: www.ledvance.com/ext-system. El rango de temperatura de funcionamiento del TUBO LED EXT está restringido. En caso de duda sobre la idoneidad de la aplicación, debe consultarse al fabricante de esta lámpara. Busque y mida los puntos Tc y las temperaturas máximas Tc marcadas en el producto. En el caso de una luminaria de varias lámparas, mida la temperatura máxima Tc de todas las lámparas instaladas. Utilice un termosensor flexible (por ejemplo, «tipo K»). Encontrará información adicional sobre la temperatura en la hoja de datos del producto. La lámpara debe utilizarse en condiciones secas o en una luminaria que la proteja. 7) Sustitución de la longitud FL (exc. clavijas) 8) Temperatura de almacenamiento (Ts) 9) Temperatura ambiente (Ta) al aire libre

(P) 1) O TUBO LED EXTERNO LEDVANCE, doravante referido como TUBO LED EXT foi projetado para ser alimentado pelo DRIVER LEDVANCE abaixo indicado. 2) Visite nosso site para obter as informações mais recentes sobre o produto e a gama de tubos e drivers EXTERNOS. A LEDVANCE não pode garantir o desempenho do TUBO LED EXT, quando alimentado com diferentes drivers não projetados para o TUBO LED EXT. A LEDVANCE não aceita qualquer responsabilidade, garantia ou obrigação ao usar outros drivers de LED. As instruções contêm informações importantes e notas sobre a instalação e operação. O TUBO LED EXT é adequado como substituição para lâmpadas fluorescentes T8/T5 com bases de dois pinos G13/G5. O TUBO LED EXT só pode ser instalado como uma substituição em luminárias que operem com o DRIVER EXT. Esta lâmpada foi projetada para serviço de iluminação geral. Não é permitido ligar o TUBO LED EXT à rede elétrica diretamente (220-240V), a aparelhos de controle eletromagnético (CCG) ou a aparelhos de controle elétrico (ECG). 3) INSTALAÇÃO: A instalação tem de ser executada por um electricista qualificado. Todos os fios precisam de ser aprovados para as tensões e classes de proteção existentes. 4) O TUBO LED EXT é um TUBO LED de um só lado e deve ser ligado (com fio) apenas de um lado. A nota „Entrada CC” é mencionada na etiqueta do produto do TUBO LED. Depois de concluída a instalação, preencha a nova placa adesiva (incluída na embalagem do Driver EXT) e cole-a junto ao lado „entrada CC” do tubo da luminária. Após a nova ligação, apenas o TUBO LED EXT pode ser usado nesta luminária. O uso de tubos fluorescentes tradicionais ou outros tubos LED já não será permitido. A LEDVANCE não aceita qualquer responsabilidade, garantia ou obrigação se forem usados outros tipos de fontes de iluminação. 5) CONFIGURAÇÃO DE CORRENTE: O DRIVER DO TUBO LED EXTERNO é um driver multi-volt, pelo que a corrente de saída correta deve ser definida antes da operação pelo interruptor DIP do DRIVER. Não é permitido operar o TUBO LED EXTERNO fora do intervalo de corrente de operação especificado. 6) Visite o nosso site para obter as informações mais recentes sobre o produto e a gama de tubos e drivers EXTERNOS: www.ledvance.com/ext-system. O intervalo de temperatura operacional do TUBO LED EXT é restrito. Em caso de dúvida quanto à adequação da aplicação, o fabricante desta lâmpada deve ser consultado. Encontre e meça os pontos Tc e as temperaturas máximas Tc marcadas no produto. No caso de aplicação de luminárias com várias lâmpadas, meça a temperatura Tc máxima de todas as lâmpadas instaladas. Use um sensor térmico flexível (por exemplo, „Tipo K”). Encontre informações adicionais relevantes sobre a temperatura na ficha de dados do produto. Lâmpada para uso em ambiente seco ou em luminária que forneça proteção. 7) Substituição do comprimento FL (exc. pinos) 8) Temperatura de armazenamento (Ts) 9) Temperatura ambiente (Ta) ao ar livre

(GR) 1) O ΕΞΩΤΕΡΙΚΟΣ ΣΩΛΗΝΩΤΟΣ ΛΑΜΠΙΡΑΪΣ LED LEDVANCE LED, εφεξής καλούμενος «ΣΩΛΗΝΩΤΟΣ ΛΑΜΠΙΡΑΪΣ LED EXT», έχει σχεδιαστεί για να τροφοδοτείται από τον ΜΕΤΑΞΗΜΑΤΙΣΤΗ LEDVANCE που αναφέρεται παρακάτω. 2) Επισκεφθείτε τον ιστότοπό μας για τις τελευταίες πληροφορίες σχετικά με το προϊόν, τον ΕΞΩΤΕΡΙΚΟ σωληνωτό λαμπιρίτι και την γκάμα μετασχηματιστών. Η LEDVANCE δεν μπορεί να εγγυηθεί την ορθή λειτουργία του ΣΩΛΗΝΩΤΟΥ ΛΑΜΠΙΡΑΪΣ LED EXT όταν χρησιμοποιούνται μετασχηματιστές που δεν έχουν σχεδιαστεί για τον εν λόγω λαμπιρίτι. Η LEDVANCE δεν αναλαμβάνει καμία ευθύνη ή υποχρέωση και δεν παρέχει καμία εγγύηση κατά τη χρήση άλλων μετασχηματιστών LED. Οι παρούσες οδηγίες περιέχουν σημαντικές πληροφορίες και σημειώσεις σχετικά με την εγκατάσταση και τη λειτουργία. Ο ΣΩΛΗΝΩΤΟΣ ΛΑΜΠΙΡΑΪΣ LED EXT ενδείκνυται για την αντικατάσταση λαμπιρίτων φθορισμού T8/ T5 με λυχνιολογία δύο ακίδων G13/G5. Ο ΣΩΛΗΝΩΤΟΣ ΛΑΜΠΙΡΑΪΣ LED EXT μπορεί να τοποθετηθεί μόνο σε φωτιστικά που λειτουργούν με τον ΜΕΤΑΞΗΜΑΤΙΣΤΗ EXT. Αυτός ο λαμπιρίτις έχει σχεδιαστεί για γενικό φωτισμό. Απαγορεύεται η απευθείας σύνδεση του ΣΩΛΗΝΩΤΟΥ ΛΑΜΠΙΡΑΪΣ LED EXT σε ηλεκτρικό δίκτυο (220-240V), σε ηλεκτρομαγνητικές διατάξεις ελέγχου λαμπιρίτων (CCG) ή σε ηλεκτρικές διατάξεις ελέγχου λαμπιρίτων (ECG). 3) Η ΕΓΚΑΤΑΣΤΑΣΗ: πρέπει να πραγματοποιείται από εξειδικευμένο ηλεκτρολόγο. Όλα τα καλώδια πρέπει να εγκριθούν για την υπέρβαση τάσης ρεύματος και κατηγορία προστασίας. 4) Ο ΣΩΛΗΝΩΤΟΣ ΛΑΜΠΙΡΑΪΣ LED EXT είναι ένας μονόπλευρος ΣΩΛΗΝΩΣ LED και πρέπει να συνδεθεί (με καλώδιο) μόνο στη μία πλευρά. Στην επόμενη προέκταση του ΣΩΛΗΝΩΤΟΥ ΛΑΜΠΙΡΑΪΣ LED αναγράφεται η σημείωση «DC input (Είσοδος ΖΠ)». Μόλις ολοκληρωθεί η εγκατάσταση, συμπληρώστε τη νέα αυτοκόλλητη κάρτα στοιχείων (που περιλαμβάνεται στη συσκευασία του μετασχηματιστή EXT) και κολλήστε την κοντά στην πλευρά «DC input» του σωληνωτού φωτιστικού. Μετά την επαπαυσάνδηση, μόνο ο ΣΩΛΗΝΩΤΟΣ ΛΑΜΠΙΡΑΪΣ LED EXT μπορεί να χρησιμοποιηθεί σε αυτό το φωτιστικό. Δεν επιτρέπεται πλέον η χρήση κοινών λαμπιρίτων φθορισμού ή άλλων σωληνωτών λαμπιρίτων LED. Η LEDVANCE δεν αναλαμβάνει καμία ευθύνη ή υποχρέωση και δεν παρέχει καμία εγγύηση κατά τη χρήση άλλων τμημάτων φωτός. 5) Ο ΜΕΤΑΞΗΜΑΤΙΣΤΗΣ PEYMATOS: ΓΙΑ ΤΟΝ ΣΩΛΗΝΩΤΟ ΛΑΜΠΙΡΑΪΣ LED EXT είναι ένας μετασχηματιστής πολλαπλών τάσεων. Ως εκ τούτου, πρέπει να ρυθμίζεται το σωστό ρεύμα εξόδου από τον διακόπτη DIP που βρίσκεται στον μετασχηματιστή πριν από τη θέση σε λειτουργία. Δεν επιτρέπεται η λειτουργία του ΣΩΛΗΝΩΤΟΥ ΛΑΜΠΙΡΑΪΣ LED EXT εκτός της οριζόμενης έντασης ρεύματος. 6) Επισκεφθείτε τον ιστότοπό μας για τις τελευταίες πληροφορίες σχετικά με το προϊόν, τον ΕΞΩΤΕΡΙΚΟ σωληνωτό λαμπιρίτι και την γκάμα μετασχηματιστών: www.ledvance.com/ext-system. Το εύρος θερμοκρασίας λειτουργίας του ΣΩΛΗΝΩΤΟΥ ΛΑΜΠΙΡΑΪΣ LED EXT είναι περιορισμένο. Σε περίπτωση αμφιβολίας σχετικά με την καταλληλότητα του φωτιστικού, συμβουλευτείτε τον κατασκευαστή αυτού του λαμπιρίτις. Βρείτε και μετρήστε τα σημεία Tc και τις μέγιστες θερμοκρασίες Tc που αναγράφονται στο προϊόν. Σε περίπτωση τοποθέτησης σε σύστημα φωτισμού με πολλαπλούς λαμπιρίτις, μετρήστε τη μέγιστη θερμοκρασία Tc όλων των εγκατεστημένων λαμπιρίτων. Χρησιμοποιήστε έναν εκκαμψίτη θερμοαισθητήρα (π.χ. «Τύπου K»). Μπορείτε να βρείτε πρόσθετες πληροφορίες σχετικά με τη θερμοκρασία στο φύλλο δεδομένων του προϊόντος. Λαμπιρίτις για χρήση σε ήπιες συνθήκες ή σε φωτιστικό που παρέχει προστασία. 7) Αντικατάσταση λαμπιρίτις συνολικού μήκους (εξαιρουμένων των ακίδων) 8) Θερμοκρασία αποθήκευσης (Ts) 9) Θερμοκρασία περιβάλλοντος (Ta) σε ελεύθερο αέρα

(NL) 1) De LEDVANCE LED TUBE EXTERNAL hierna aangeduid als LED TUBE EXT is ontworpen om te worden gevoed door onderstaande LEDVANCE-TRANSFORMATOR. 2) Bezoek onze website voor de meest recente productinformatie en het portfolio van EXTERNAL-buizen en -transformators. LEDVANCE kan de prestaties van LED TUBE EXT niet garanderen, wanneer aangegeven verschillende transformators die niet zijn ontworpen voor de LED TUBE EXT. LEDVANCE aanvaardt geen enkele verantwoordelijkheid, garantie of aansprakelijkheid bij het gebruik van andere LED-TRANSFORMATORS. De instructie bevat belangrijke informatie en opmerkingen met betrekking tot de installatie en bediening. LED TUBEEXT is geschikt als vervanging voor T8/ T5 fluorescentielampen met G13/G5 bi-pin bases. LED-BUIS EXT kan alleen worden gemonteerd als vervanging in armaturen die werken met TRANSFORMATOR EXT. Deze lamp is ontworpen voor algemene verlichting. Het is niet toegestaan om LED TUBE EXT aan te sluiten op gelijkstroom (220-240V), elektromagnetisch regelapparaat (CCG) of elektrisch regelapparaat (ECG). 3) INSTALLATIE: Installatie moet worden uitgevoerd door een gekwalificeerde electricien. Alle draden moeten worden goedgekeurd voor de bestaande spanningen en beschermingsklassen. 4) LED TUBE EXT is een eenzijdige LED TUBE en mag slechts aan één zijde worden aangesloten (bedraad). Opmerking «DC-ingang» staat vermeld op het productlabel van de LED TUBE. Zodra de installatie is voltooid, vulft u een nieuwe plaatsticker in (meegeleverd in de EXT verpakking van de chauffeur) en plak u de naamplaat dicht bij de bus «DC-ingang» op het armatuur. Na herbedrading kan in deze armatuur alleen LED TUBE EXT worden gebruikt. Het gebruik van traditionele fluorescentiebuizen of andere LEDTUBE'S is niet meer toegestaan. LEDVANCE aanvaardt geen enkele verantwoordelijkheid, garantie of aansprakelijkheid bij het gebruik van andere soorten lichtbronnen. 5) STROOMINSTELLING: DRIVER LED TUBE EXTERNAL is een multi-watt transformator, daarom moet de juiste uitgangsstroom zijn voor gebruik ingesteld door de DIP-schakelaar op de TRANSFORMATOR. Het is niet toegestaan om de LED TUBE EXTERNAL te bedienen buiten de gespecificeerde werkstroom. 6) Bezoek onze website voor de nieuwste productinformatie en het portfolio van EXTERNAL-buizen en -transformators: www.ledvance.com/ext-system. Het bedrijfstemperatuurbereik van LED TUBE EXT is beperkt. Bij twijfel over geschiktheid van de toepassing dient de fabrikant van deze lamp te worden geraadpleegd. Zoek en meet Tc-punten en maximale Tc-temperaturen die op het product zijn aangegeven. In het geval van een armatuurtoepassing met meerdere lampen, meet de Tc-max-temperatuur van alle geïnstalleerde lampen. Gebruik een flexibele thermosensor (bijv. „Type K”). Raadpleeg de productgegevens voor aanvullende informatie over de temperatuur. Lamp voor gebruik in droge omstandigheden of in een armatuur die bescherming biedt. 7) Vervanging van FL-lengte (excl. penen) 8) Opslagtemperatuur (Ts) 9) Omgevingstemperatuur (Ta) vrije lucht

Ⓔ 1) LEDVANCE LED-TUBE EXTERNAL, hädanefter kallad LED TUBE EXT, är utformad för att drivas av nedan angivna LEDVANCE DRIVER. 2) Besök vår hemsida för den senaste produktinformationen och sortimentet av EXTERNAL-lysrör och -drivare. LEDVANCE kan inte garantera prestanda för LED TUBE EXT när den drivs med andra drivare som inte är utformade för LED TUBE EXT. LEDVANCE tar inget ansvar och ger ingen garanti vid användning av andra LED-drivare. Instruktionen innehåller viktig information och anmärkningar om installation och drift. LED TUBE EXT är lämplig som ersättning för T8/T5-lysrör med G13/G5 tvåstiftsbaser. LED TUBE EXT kan endast monteras som ersättning i armaturer som drivs med DRIVER EXT. Denna lampa är designad för allmän belysning. Det är inte tillåtet att ansluta LED TUBE EXT till elnät (220-240V), elektromagnetisk strövräxel (CCG) eller elektrisk strövräxel (ECG). 3) INSTALLATION: Installation måste utföras av en behörig elektriker. Alla ledningar måste vara godkända för de befintliga spännings- och skyddsklasserna. 4) LED TUBE EXT är ett ensidigt LED-LYSRÖR och får endast anslutas till en sida. Märkningen „DC-ingång” finns på LED-LYSRÖRETS produktetikett. När installationen är klar ska du fylla i en ny dekal (ngår i EXT-drivarens förpackning) och klustra fast namdekalan nära rörets „DC-ingång” på armaturen. Efter att nya ledningar har dragits kan endast LED TUBE EXT användas i denna armatur. Det är inte längre tillåtet att använda traditionella lysrör eller andra LEDTUBE-lysrör. LEDVANCE tar inget ansvar och ger ingen garanti vid användning av andra typer av ljuskällor. 5) STRÖMINSÄTTNING DRIVER LED TUBE EXTERNAL är en drivare med flera wattinställningar – därför måste rätt utgångsström ställas in före användning med DIP-omkopplaren på DRIVEREN. Det är inte tillåtet att använda LED TUBE EXTERNAL utanför den specificerade driftströmmen. 6) „Besök vår webbplats för den senaste produktinformationen och sortimentet av EXTERNAL-lysrör och -drivare: www.ledvance.com/ext-system. Drifttemperaturintervallet för LED TUBE EXT är begränsat. Om du är osäker på användningens lämplighet bör du rådfråga tillverkaren av den här lampen. Hitta och mät Tc-punkterna och de maximala Tc-temperaturerna som anges på produkten. Vid användning av med flera lampor mät du maximal Tc-temperatur för alla installerade lampor. Använd en flexibel temperaturgivare (t.ex. „Typ K”). Ytterligare information om temperatur finns på produktdatabladet. Lampan ska användas under torra förhållanden eller i en armatur som ger skydd. 7) Byte av FL-längd (exkl. stift) 8) Förvaringstemperatur (Ts) 9) Omgivningstemperatur (Ta) fri luft

Ⓜ 1) LEDVANCE LED TUBE EXTERNAL -loisteputki, jäljempänä LED TUBE EXT -loisteputki, on suunniteltu toimimaan alla mainituilla LEDVANCE DRIVER -ohjaimella. 2) Verkkosivustollamme on viisimiesmittä tuotetiedot sekä EXTERNAL tube -loisteputken ja ohjaimen tuotevalikoima. LEDVANCE ei voi taata LED TUBE EXT -loisteputken suorituskykyä, kun sitä käytetään ohjaimilla, joita ei ole suunniteltu LED TUBE EXT -loisteputkea varten. LEDVANCE ei ota vastuuta eikä myönnä takuuta, jos käytetään muita LED-ohjaimia. Ohje sisältää tärkeitä tietoja ja huomautuksia asennuksesta ja toiminnasta. LED TUBE EXT -loisteputkeilla voi korvata T8-/T5-lystälampun, joissa on G13-/G5-kasinaastakanta. LED TUBE EXT -loisteputki voidaan asentaa korvaavana loisteputkenä vain DRIVER EXT -ohjaimen kanssa toimivaihin. Tämä loisteputki on suunniteltu yleisvalaistukseen. LED TUBE EXT -loisteputkea ei saa kytkeä suoraan verkkovirtaan (220–240 V), sähkömagneettiseen ohjauslaitteeseen (CCG) tai sähköiseen ohjauslaitteeseen (ECG). 3) ASENNUS: Asennuksen saa suorittaa vain pätevä sähköasentaja. Kaikki johdot on oltava hyväksyttävissä olemassa oleville jännite- ja suojausluokille. 4) LED TUBE EXT -loisteputki on yksipuolinen LED-LOISTEPUTKI, joka on kytkettävä (johdotettava) vain toiselta puolelta. LED-LOISTEPUTKEN tuote-etiketsä on DC input / Tasavirtasisääntö -huomautus. Kun asennus on valmis, täytyy uusi laattatarra (sitäytyy DRIVER EXT -ohjaimen pakkaukseen) ja kiinnitysniilaat ta valaisimen putkeen DC input Tasavirtasisääntö -puolen lähelle. Uudelleenjohdotuksen jälkeen tässä valaisimessa voidaan käyttää vain LED TUBE EXT -loisteputkea. Perinteiseen loisteputken tai muiden LED-loisteputkien käyttö ei ole enää sallittua sen jälkeen. LEDVANCE ei ota vastuuta eikä myönnä takuuta, jos käytetään muunlaisia valonlähettä. 5) VIRRAN MÄÄRITYS DRIVER LED TUBE EXTERNAL on monivaiheinen ohjain, joten oikea lähtövirta on määritettävä ennen käyttöä OHJAIMEN DIP-kytkimellä. LED TUBE EXTERNAL -loisteputkea ei saa käyttää määrittäytyn käyttövirran ukopuolella. 6) Ususmittatuetiedot sekä EXTERNAL tube -loisteputken ja ohjaimen tuotevalikoima löytyy verkkosivustollamme www.ledvance.com/ext-system. LED TUBE EXT -loisteputken käyttö lämpötila-alue on rajoitettu. Jos käytettävän soveltuvuudesta on epäselvyyttä, on käännyttävä tämän valaisimen valmistajan puoleen. Etsi ja mittaa tuotteen merkityt Tc-pisteet ja Tc-maksimilämpötilat. Jos asennuksessa on useita valaisimia, mittaa kaikkien asennettujen valaisimien Tc-maksimilämpötila. Käytä juustavassa lämpöanturia (esim. K-tyyppiä). Lue lisää lämpötilan kannalta oleellisia tietoja tuoteselosteesta. Loisteputki on tarkoitettu käytettäväksi kuivissa olosuhteissa tai suojaavassa valaisimessa. 7) FL-pituuden korvaus (paitsi nastat) 8) Varastointilämpötila (Ts) 9) Ympäristön lämpötila (Ta), vapaa ilma

Ⓝ 1) LEDVANCE LED-RÖR EKSTERN heretter kalt LED-rör EXT er designet for å drives av nedenfor angitt LEDVANCE-DRIVER. 2) Besøk nettstedet vårt for den nyeste produktinformasjonen og EKSTERNE rør- og driverporteføljen. LEDVANCE kan ikke garantere ytelsen til LED-rör EXT, når den drives med andre drivere som ikke er designet for LED-RÖR EXT. LEDVANCE aksepterer ikke noe ansvar, garanti eller forpliktelser ved bruk av andre LED-drivere. Instruktionen inneholder viktig informasjon og merknader om installasjon og drift. LED TUBEEXT er egnet som erstatning for T8/ T5 lysrør med G13/G5 toppinners baser. LED-RÖR EXT kan bare monteres som en erstatning i armaturer som opererer med DRIVER EXT. Denne lampen er designet for bruk i generell belysning. Det er ikke tillatt å koble LED-RÖR EXT på direkte strømmet (220-240V), elektromagnetisk kontrollutstyr (CCG) eller elektrisk kontrollutstyr (EKG). 3) INSTALLASJON: Installasjon må utføres av en kvalifisert elektriker. Alle ledninger må være godkjent for eksisterende spenning og beskyttelsesklasser. 4) LED-RÖR EXT er et ensidig LED-RÖR og må kun kobles til én side. „DC input”-merknad er nevnt på LED-RÖRETS produktetikett. Når installasjonen er fullført, må du fylle ut et nytt platekistemerke (inkludert i Driver EXT-emballasje) og feste navneskiltet nær rörets „DC-ingang”-side på armaturen. Etter omkobling kan kun LED-RÖR EXT brukes i denne armaturen. Bruk av tradisjonelle lysrør eller andre LEDTUBE er ikke tillatt lenger. LEDVANCE aksepterer ikke noe ansvar, garanti eller forpliktelser ved bruk av andre typer lyskilder. 5) STRÖMINSÄTTNINGSDRIVER: LED-RÖR EKSTERN er en driver på flere watt, derfor må riktig utgangsstrøm være innstilt for drift av DIP-bryteren på DRIVEREN. Det er ikke tillatt å betjene LED-RÖR EKSTERN utenfor den angitte operasjonsstrømmen. 6) Besøk nettstedet vårt for den nyeste produktinformasjonen og EKSTERNE rør- og driverporteføljen: www.ledvance.com/ext-system. Drifttemperaturområdet for LED-RÖR EXT er begrenset. Ved tvil om applikasjonsystemets egnethet bør man konsultere produsenten av denne lampen. Vennligst finn og mål Tc-punkter og maks Tc-temperaturer merket på produktet. I tilfelle belysningsarmatur med flere lamper, måler du Tc maks temperatur for alle installerte lamper. Bruk en fleksibel termosensor (f.eks. „Type K”). Vennligst finn ytterligere temperaturelevante informasjon på produktdatabladet. Lysrør som skal brukes under tørre forhold eller i en armatur som gir beskyttelse. 7) Utskifting av FL-lengde (exkl. pinner) 8) Lagringstemperatur (Ts) 9) Omgivelsestemperatur (Ta) fri luft

Ⓞ 1) LEDVANCE LED TUBE EXTERNAL, herefter kaldet LED TUBE EXT, er designet til at blive drevet af nedenstående LEDVANCE-DRIVER. 2) Besøg vores hjemmeside for de seneste produktoplysninger og portefølje for det EKSTERNE rør og drivere. LEDVANCE kan ikke garantere ydeevnen af LED TUBE EXT, når den er drevet med forskellige drivere, der ikke er designet til LED TUBE EXT. LEDVANCE påtager sig intet ansvar, garanti eller erstatningsansvar ved brug af andre LED-DRIVERE. Instruktionen indeholder vigtige oplysninger og noter vedrørende installation og drift. LED TUBEEXT er velegnet som erstatning for T8/ T5 lysstofrør med G13/G5 bi-pin baser. LED-RÖR EXT kan kun monteres som erstatning i armaturer, der fungerer med DRIVER EXT. Denne lampe er designet til generel belysning. Det er ikke tilladt at tilslutte LED-RÖR EXT til det direkte lysnet (220-240V), elektromagnetisk kontroludstyr (CCG) eller elektrisk kontroludstyr (EKG). 3) INSTALLATION: Installation skal udføres af en kvalificeret elektriker. Alle ledninger skal være godkendt til de eksisterende spændinger og beskyttelsesklasser. 4) LED-LYSRÖR EXT er et ensidigt LED-LYSRÖR og må kun tilsluttes den ene side. „DC input”-note står i PÅ LED-RÖRETS produktetiket. Når installationen er færdig, skal du udfylde det nye pladekistemerke (inkludert i Driver EXT-embalagen) og sætte navneskiltet tæt på rörets „DC-indgangssiden” på armaturet. Efter denne gentilslutning må kun LED-SLANG EXT anvendes i dette armatur. Det er ikke længere tilladt at anvende traditionelle lysstofrør eller andre LED-rör. LEDVANCE påtager sig intet ansvar, garanti eller erstatningsansvar ved brug af andre typer lyskilder. 5) STRÖMINDSTILLINGER: DRIVER LED TUBE EXTERNAL er en multi-watt driver, derfor skal den korrekte udgangsstrøm være indstillet for betjening af netværkskontakten på DRIVEREN. Det er ikke tilladt at betjene LEDTUBE EXTERNAL uden for den angivne operasjonsstrøm. 6) Besøg vores hjemmeside for de seneste produktoplysninger og EKSTERN tube- og driverportefølje: www.ledvance.com/ext-system. Drifttemperaturområdet for LED TUBE EXT er begrænset. I tilfælde af tvivl om apparatets egnethed bør producenten af denne lampe konsulteres. Find og mål Tc-punkterne og de maksimale Tc-temperaturer, der er markeret på produktet. I tilfælde af multi-lampe-armatur måles Tc maks. temperatur for alle installerede lamper. Brug en fleksibel termosensor (f.eks. „Type K”). Yderligere temperaturelevante oplysninger findes på produktdatabladet. Lampen er beregnet til brug under tørre forhold eller i et armatur, der giver beskyttelse. 7) Udsifting af FL-længde (exkl. stifter) 8) Opbevaringstemperatur (Ts) 9) Omgivelsestemperatur (Ta) fri luft

Ⓒ 1) EXTERNÍ LED TRUBICE LEDVANCE (dále jen „EXT LED TRUBICE“) je navržena tak, aby byla napájena níže uvedenými OVLÁDAČEM LEDVANCE. 2) Nejnovější informace o produktu a o portfoliu EXTERNÍCH trubíc a ovladačů naleznete na našich webových stránkách. Společnost LEDVANCE nemůže zaručit výkon EXT LED TRUBICE, je-li napájena jinými ovladači, které nejsou určeny pro EXT LED TRUBICE. Společnost LEDVANCE nepřijímá žádnou odpovědnost ani záruku v případě používání jiných ovladačů LED. Pokyny obsahují důležité informace a poznámky týkající se instalace a provozu. EXT LED TRUBICE je vhodná jako náhrada za zářivky T8/T5 s dvoupinovou základnou G13/G5. EXT LED TRUBICE může být montována pouze jako náhrada do svítidel řízených EXT OVLÁDAČEM. Tato zářivka je určena pro běžné osvětlení. Není dovoleno připojovat EXT LED TRUBICI přímo k síti (220-240 V), elektromagnetickým ovládacím zařízením (CCG) nebo elektrickým ovládacím zařízením (ECG). 3) INSTALACE: Instalace musí být provedena kvalifikovanými elektrikáři. Všechny vodiče musí být schváleny pro stávající napětí a ochranné třídy. 4) EXT LED TRUBICE je jednostranná LED TRUBICE a musí být připojena (zapojena) pouze na jedné straně. Značka „DC input“ (DC vstup) je uvedena na produktovém štítku LED TRUBICE. Po dokončení instalace vyplňte nový štítek (přiložený k obalu EXT ovladače) a nalepte typový štítek poblíž „DC input“ (DC vstup) na svítidle. Po připojení lze v tomto svítidle použít pouze EXT LED TRUBICE. Používání tradičních zářivek nebo jiných LED trubíc již není dovoleno. Společnost LEDVANCE nepřijímá žádnou odpovědnost ani záruku v případě používání jiných typů zdrojů světla. 5) NASTAVENÍ PŘI MONTÁŽI: OVLÁDAČ EXTERNÍ LED TRUBICE je vícestavový ovladač, proto je nutné před použitím OVLÁDAČE nastavit správný výstupní proud pomocí DIP přepínače. Není dovoleno používat EXTERNÍ LED TRUBICI mimo specifikovaný provozní proud. 6) Nejnovější informace o produktu a o portfoliu EXTERNÍCH trubíc a ovladačů naleznete na našich webových stránkách: www.ledvance.com/ext-system. Rozsah provozních teplot EXT LED TRUBICE je omezen. V případě pochybností o vhodnosti použití se obraťte na výrobce této zářivky. Najděte a změřte body T a maximální teploty Tc vyznačené na výrobku. V případě použití svítidla s více zářivkami změňte maximální teplotu Tc všech instalovaných zářivek. Použijte flexibilní termosenzor (např. „Typ K“). Další informace týkající se teploty naleznete v produktovém listu. Lampa je určena k použití v suchu nebo ve vlhké, které poskytuje ochranu. 7) Náhrada dělků FL (bez pinů) 8) Teplota uskladnění (Ts) 9) Okolní teplota (Ta) volný vzduch

Ⓒ 1) Линейная светодиодная лампа внешнего освещения LEDVANCE LED TUBE EXTERNAL (далее, лампа LED TUBE EXT) с драйвером LEDVANCE. 2) Более подробные сведения о новой продукции, включая линейные лампы SHELLHEG O освещения и каталог драйверов, можно найти на нашем сайте LEDVANCE не гарантирует производительность ламп освещения, работающих с другими драйверами, не предназначенными для моделей LED TUBE EXT. Компания LEDVANCE не несет ответственности и не предоставляет гарантий и обязательств в случае использования СВЕТОДИОДНЫХ драйверов, которые отличаются от специально разработанных для наших ламп. Инструкция содержит важную информацию и примечания, касающиеся монтажа и эксплуатации. Светодиодные лампы LED TUBE EXT подходят для замены люминесцентных ламп T8/ T5 с двухконтактными цоколями G13/G5. Лампы LED TUBE EXT можно использовать для замены светильников, для работы которых используются исключительно драйверы EXT. Эта лампа предназначена для общего освещения. Лампы LED TUBE EXT нельзя подключать напрямую к сети (220-240 В), к электромагнитному ПРА (CCG), либо к электрическому ПРА (ECG). 3) МОНТАЖ: Монтаж должен выполняться квалифицированным электриком. Все проводки должны быть одобрены для существующих напряжений и классов защиты. 4) Светильник LED TUBE EXT выполнен в виде одинарной линейной трубки, которая подключается к питанию только с одной стороны. Надпись «Вход постоянного тока» указана на этикетке изделия. По завершении монтажа, заполните этикетку с техническими данными, которую вы найдете в упаковке с драйвером EXT, и наклейте ее рядом с надписью «Вход постоянного тока» (DC input) на лампе. После замены проводки в качестве осветительного прибора можно использовать только линейные лампы LED TUBE EXT. Использование традиционных флуоресцентных или других светодиодных ламп не допускается. Компания LEDVANCE не несет ответственности и не предоставляет гарантий или обязательств в случае использования иных осветительных приборов. 5) ХАРАКТЕРИСТИКИ ТОКА: Драйвер LED TUBE EXTERNAL является высокочастотным прибором, поэтому перед тем, как использовать дп-переключатель драйвера, убедитесь, что установлен правильный выходной ток. Эксплуатация прибора LED TUBE EXTERNAL в условиях, когда диапазон рабочего тока отличается от указанного, не допускается. 6) Более подробные сведения о новой продукции, включая линейные лампы ВНЕШНЕГО освещения и каталог драйверов, можно найти на нашем сайте: www.ledvance.com/ext-system. Диапазон рабочих температур светодиодной лампы LED TUBE EXT ограничен. Если у вас возникли сомнения относительно пригодности применения лампы, проконсультируйтесь с производителем осветительного прибора. Пожалуйста, найдите и измерьте точки Tc и максимальные температуры Tc, указанные на изделии. При использовании многолампового светильника измерьте максимальную температуру Tc всех установленных ламп. Пожалуйста, используйте гибкий тепловой датчик (например, тип K). Дополнительная информация о температуре указана в паспорте изделия. Лампа должна использоваться в сухих условиях или в светильниках с защитой от влаги. 7) Замена длины флуоресцентной лампы (без штифтов) 8) Температура хранения (Ts) 9) Температура окружающей среды (Ta), обычный воздух

Ⓒ 1) A LEDVANCE KÜLSŐ FÉNYCSŐ (a továbbiakban: LED TUBE EXT) az alább megadott LEDVANCE DRIVER tápegységrel működethető. 2) Kérjük, látogasson el honlapunkra a legújabb termékinformációkért és a KÜLSŐ cső- és tápegység-portfólióért. A LEDVANCE nem tudja garantálni a LED TUBE EXT teljesítményt, ha olyan tápegységgel üzemel, amelyet nem a LED TUBE EXT-hez terveztek. A LEDVANCE nem vállal felelősséget, jóállást vagy kártérítési felelősséget más LED-tápegységek használata esetén. Az használati utasítás fontos információkat és megjegyzéseket tartalmaz a telepítésről és a működtetésről kapcsolatban. A LED TUBE EXT alkalmas a G13/G5 kétsáncos foglalatú T8/T5 fénycsővek helyettesítésére. A LED TUBE EXT csak DRIVER EXT tápegységgel működő lámpatestekbe szerelhető be cseréket. Ezt a lámpát általában világításra terveztek. A LED TUBE EXT-t nem szabad közvetlen hálózatra (220-240V), elektromágneses vezérlérbereendezésre (CCG) vagy elektromos vezérlérbereendezésre (ECG) csatlakoztatni. 3) TELEPÍTÉS: A telepítést szakképzett villanyszerelőnek kell végeznie. Minden vezetékét jóvá kell hagyni a meglévő feszültszerekkel és védelmi osztályokra. 4) A LED TUBE EXT egy egyoldalas LED FÉNYCSŐ, és csak az egyik oldala csatlakoztatható (vezetékkelhető). A „DC-bemenet” felirat szerepel a LED FÉNYCSŐ termékmegjelölésén. A telepítés befejezése után töltse ki az új matricát (a Driver EXT csomagolásában található), és ragassza a címkét a lámpatestre a cső „DC bemenetéhez” közel. Ugrakébelezés után csak LED TUBE EXT használható ebben a lámpatestben. A hagyományos neon fénycsővek vagy más LED FÉNYCSŐVEK használata már nem megengedett. A LEDVANCE nem vállal semmilyen felelősséget, garanciát vagy kártérítési felelősséget más típusú fénycsőcsatlakozás használata esetén. 5) AKTUALIS BEÁLLÍTÁS: A KÜLSŐ LED FÉNYCSŐ TÁPEGYSÉG egy több wattos tápegység, ezért a megfelelő kimeneti áramot be kell állítani működtetés előtt a TÁPEGYSÉG DIP-kapcsolójával. A LED KÜLSŐ FÉNYCSŐ működtetése nem engedélyezett a megadott üzemi áramon kívül. 6) Kérjük, látogasson el honlapunkra a legújabb termékinformációkért és a KÜLSŐ cső- és tápegység-portfólióért: www.ledvance.com/ext-system. A LED TUBE EXT működési hőmérséklet-tartományja korlátozott. Ha kétségei vannak a lámpa alkalmazhatóságával kapcsolatban, konzultáljon a lámpa gyártójával. Kérjük, keresse meg és mérje meg a terméken feltüntetett T pontokat és max. Tc hőmérsékleteket. Többállású világítótest alkalmazása esetén mérje meg az összes beépített lámpa Tc max hőmérsékletét. Használjon rugalmas hőérzékelőt (pl. „K” típus). A hőmérsékletre vonatkozó további információkat a termék adatlapján találja. A lámpa száraz körülmények között vagy védelmet nyújtó világítótestben használható. 7) Az FL hossz cseréje (a csapok kivételével) 8) Törülési hőmérséklet (Ts) 9) Környezeti hőmérséklet (Ta) szabad levegő

Ⓒ 1) ŚWIETŁÓWKA LED EXTERNAL FIRMY LEDVANCE, zwana dalej ŚWIETŁÓWKĄ LED EXT, została zaprojektowana do zasilania przez podany poniżej STATECZNIK LEDVANCE. 2) Odwiedź naszą stronę internetową, aby uzyskać najnowsze informacje o produkcie, jak również o portfelu świetlówek i stateczników EXTERNAL. Firma LEDVANCE nie może zagwarantować wydajności ŚWIETŁÓWKI LED EXT w przypadku zasilania jej statecznikami innymi niż specjalnie zaprojektowane dla ŚWIETŁÓWKI LED EXT. Firma LEDVANCE nie ponosi żadnej odpowiedzialności, ani nie odpowiada z tytułu rekolacji w razie korzystania z innych stateczników świetlówek LED. Instrukcja zawiera ważne informacje i uwagi dotyczące instalacji oraz obsługi. ŚWIETŁÓWKA LED TUBE EXT jest odpowiednio jako zamiennik świetlówek T8/T5 z oprawkami dwupinowymi G13/G5. ŚWIETŁÓWKE LED EXT można instalować tylko jako zamiennik w oprawkach pracujących ze STATECZNIKEM EXT. Ta świetlówka służy do zapewnienia normalnych warunków oświetlenia elektrycznego. Niedozwolone jest podłączanie ŚWIETŁÓWKE LED EXT bezpośrednio do sieci elektrycznej (220-240 V), elektromagnetycznego przekaźnika sterującego (CCG) lub elektrycznego przekaźnika sterującego (ECG). 3) INSTALACJA: Instalacje musi przeprowadzić wykwalifikowany elektryk. Wszystkie przewody muszą być zatwierdzone dla istniejących napięć i klas ochrony. 4) ŚWIETŁÓWKA LED EXT jest typu jednostronnego i musi zostać podłączona (okablowana) tylko z jednej strony. Uwaga „wejście DC” jest wskazane na etykiecie produktu ŚWIETŁÓWKI LED. Po zakończeniu instalacji należy wypisać nową naklejkę (zawartą w opakowaniu statecznika EXT) i przykleić ją w pobliżu „wejścia DC” na oprawie świetlówkowej. Po zmianie okablowania w tej oprawie można zastosować tylko ŚWIETŁÓWKE LED EXT. Stosowanie tradycyjnych świetlówek lub innych świetlówek LED nie jest dozwolone. Firma LEDVANCE nie ponosi żadnej odpowiedzialności, ani nie odpowiada z tytułu rekolacji w razie korzystania z innych typów źródeł światła. 5) USTAWIENIE PRĄDU: STATECZNIK ŚWIETŁÓWKI LED EXTERNAL jest statecznikiem wielowoltowym, dlatego prawidłowy prąd wyjściowy musi zostać ustawiony za pomocą przekaźnika dip na STATECZNIKU przed włączeniem świetlówki. Nie wolno ekscytować ŚWIETŁÓWKI LED EXTERNAL poza określonym zakresem prądu roboczego. 6) Odwiedź naszą stronę internetową, aby uzyskać najnowsze informacje o portfelu świetlówek i stateczników EXTERNAL: www.ledvance.com/ext-system. Zakres temperatury roboczej ŚWIETŁÓWKI LED EXT jest ograniczony. W przypadku wątpliwości co do przydatności tego zastosowania należy skonsultować się z producentem tej świetlówki. Znajdź i skontroluj punkty Tc i maksymalne temperatury Tc zgodnie z danymi wartościami podanymi na produkcie. W przypadku zastosowania oprawy wielolampowej zmierz temperaturę maksymalną Tc wszystkich zainstalowanych lamp. Użyj elastycznego czujnika termicznego (np. „typu K”). Dodatkowe informacje na temat temperatury można znaleźć w arkuszu danych produktu. Świetlówka musi być użytkowana w suchej atmosferze lub w oprawie zapewniającej ochronę. 7) Wymiana długości FL (z wyłączeniem sztyftów) 8) Temperatura przechowywania (Ts) 9) Temperatura otoczenia (Ta) w atmosferze swobodnej

(SK) 1) EXTERNÁ LED TRUBICA LEDVANCE, ďalej len LED TRUBICA EXT, je navrhnutá tak, aby bola napájaná z nižšie uvedeného LEDVANCE OVLÁDAČA. 2) Navštívte našu webovú stránku, kde nájdete najnovšie informácie o produktoch a portfólio EXTERNÝCH trubíc a ovládačov. LEDVANCE nemôže zaručiť výkon LED TRUBICU EXT, keď je napájaná inými ovládačmi nie je určenými pre LED TRUBICU EXT. LEDVANCE nepreberá žiadnu zodpovednosť, záruku ani ručenie pri používaní iných LED ovládačov. Pokyn obsahuje dôležité informácie a poznámky týkajúce sa inštalácie a prevádzky. LED TUBEEXT je vhodná ako náhrada za žiarivky T8 / T5 s dvojpólovou základňou G13/G5. LED TRUBICA EXT môže byť namontovaná len ako náhrada do svetlôtelní fungujúcich s OVLÁDAČOM EXT. Toto svetlidló je určené na všeobecné osvetlenie. Nie je dovolené pripojiť LED TRUBICU EXT na priamu sieť (220-240 V), elektromagnetické ovládacie zariadenie (CCG) alebo elektrické ovládacie zariadenie (EKG). 3) INŠTALÁCIA: Inštalácia musí byť vykonaná kvalifikovaným elektrikárom. Všetky vodiče musia byť schválené pre existujúce napätia a ochranné triedy. 4) LED TRUBICA EXT je jednostranná LED TRUBICA a musí byť pripojená iba na jednej strane. Poznámka „DC vstup“ je uvedená na štítku výrobcu LED TRUBICE. Po dokončení inštalácie vyplňte novú štítkovú nálepku (ktorá je súčasťou balenia ovládača EXT) a priplepte štítkovú nálepku blízko k strane trubice „DC input“ (DC vstup) na svetlidló. Po opätovnom zapojení sa v tomto svetlidló môže použiť iba LED TRUBICA EXT. Používanie tradičných fluorescenčných trubíc alebo iných LED TRUBIC už nie je povolené. LEDVANCE nepreberá žiadnu zodpovednosť, záruku ani ručenie pri používaní iných typov svetelných zdrojov. 5) NASTAVENIE PRÚDU: EXTERNÁ LED TRUBICA OVLÁDAČA je viacwattový ovládač, preto musí byť nastavený správny výstupný prúd pred prevádzkou dip prepínačom na OVLÁDAČI. Nie je dovolené prevádzkovať EXTERNÚ LED TRUBICU mimo špecifického návrhu. 6) Navštívte našu webovú stránku, kde nájdete najnovšie informácie o produktoch a portfólio EXTERNÝCH trubíc a ovládačov: www.ledvance.com/ext-system. Rozsah prevádzkových teplôt LED TRUBICE EXT je obmedzený. V prípade pochybností o vhodnosti použitia je potrebné obrátiť sa na výrobcu tohto svetlidla. Nájdite a zmerajte body Tc a maximálnu teplotu Tc vyznačenú na výrobku. V prípade použitia svetlidla s viacerými žiarovkami zmerajte max. teplotu Tc všetkých namontovaných žiaroviek. Použite flexibilný termosenzor (napr. „Typ K“). Ďalšie informácie týkajúce sa teploty nájdete v háku s údajmi o výrobku. Žiarovka je určená na použitie v suchých podmienkach alebo vo svetlidló, ktoré jej poskytuje ochranu. 7) Výmena dlžky FL (okrem čapov) 8) Skladovacia teplota (Ts) 9) Teplota okolia (Ta) voľného vzduchu

(SD) 1) LEDVANCE LED CEV ZUNANJA (v ďalšijem besedilu: LED CEV EXT) je zasnovana tako, da jo napaja spodaj omenjeni LEDVANCE GONILNIK. 2) Obiščite našo spletno stranjo za najnovjše informacije o izdelkih ter ponudbo ZUNANJNH cevi in gonilnikov. Podjetje LEDVANCE ne more jamčiti za delovanje LED TUBE EXT, če se napaja z različnimi gonilniki, ki niso zasnovani za LED TUBE EXT. LEDVANCE ne prevzema nobene odgovornosti, garancije ali odgovornosti pri uporabi drugih LED gonilnikov. Navodilo vsebuje pomembne informacije in opombe v zvezi z namestitvijo in delovanjem. LED TUBEEXT je primeren kot zamenjava za fluorescenčne sijalke T8/ T5 z dvopolnimi podnožji G13/G5. LED TUBE EXT je mogoče vgraditi le kot nadomestek v svetilke, ki delujejo z DRIVER EXT. Ta sijalka je zasnovana za splošno razsvetljavo. LED TUBE EXT ni dovoljeno priključiti na direktno električno omrežje (220–240 V), elektromagnetno krmilno napravo (CCG) ali električno krmilno napravo (ECG). 3) NAMESTITEV: Namestitev mora izvesti usposobljen električar. Vse žice je treba homologirati za obstoječe razrede napetosti in zaščite. 4) LED TUBE EXT je enostranska LED CEV in mora biti priključena (ožičena) samo na eni strani. Opomba »Vhod enosmernega toka (DC input)« je navedena na deklaraciji izdelka LED CEVI. Po končani namestitvi izpolnite novo nalepko z imenom (priložena v embalaži DRIVER EXT) in nalepite ploščico z imenom blizu strani cevi »DC input« na svetilko. Po ponovnem ožičenju se lahko v tej svetilki uporablja samo LED TUBE EXT. Uporaba klasičnih fluorescenčnih cevi ali drugih cevi LED ni več dovoljena. LEDVANCE ne prevzema nobene odgovornosti, garancije ali odgovornosti pri uporabi drugih vrst svetlobnih virov. 5) TRENUTNA NASTAVITEV: Gonilnik DRIVER LED TUBE EXTERNAL je večvatni gonilnik, zato je treba pred začetkom delovanja določiti pravilen izhodni tok in ga nastaviti s preklopnim stikalom na gonilniku. Cevi LED TUBE EXTERNAL ni dovoljeno upravljati izven določenega obratovalnega toka. 6) Prosimo, obiščite našo spletno stranjo za najnovjše informacije o izdelku ter portfelj zunanjih cevi in gonilnikov EXTERNAL: www.ledvance.com/ext-system. Območje delovne temperature LED CEVI EXT je omejeno. V primerih dvoma o priložnosti uporabe se je treba posvetovati s proizvajalcem te sijalke. Poiščite in izmerite točko Tc in najvišje temperature Tc, označene na izdelku. V primeru uporabe sijalke z več žarnicami izmerite Tc največjo temperaturo vseh vgrajenih sijalok. Uporabite prilagodljiv termo senzor (npr. »Tip K«). Dodatne informacije, povezane s temperaturo, najdete na podatkovnem listu izdelka. Sijalka za uporabo v suhih prostorih ali v svetilki, ki zagotavlja zaščito. 7) Zamenjava dolžine FL (razen zatavčev) 8) Temperatura skladiščenja (Ts) 9) Temperatura okolice (Ta) prosti zrak

(TR) 1) Bundan böyle LED TUP EXT olarak anilacak olan LEDVANCE LED TUP, aşağıda belirtilen LEDVANCE DRIVER tarafından çalıştırılmak üzere tasarlanmıştır. 2) En güncel ürün bilgileri ve HARICI tüp ve driver portföyü için lütfen web sitemizi ziyaret edin. LEDVANCE, LED TUP EXT için tasarlanmış olan farklı driverler ile çalıştırıldığına LED TUP EXT'in performans vereceğini garanti edemez. LEDVANCE, başka LED driverların kullanılması durumunda herhangi bir sorumluluk, garanti veya yükümlülük kabul etmemektedir. Taisimatname, kurulum ve çalıştırma hususları ile ilgili önemli bilgiler ve notlar içermektedir. LED TUPEXT, G13/G5 gift pim kaideli T8/ T5 floresan lambalar için yedek olarak kullanıma uygundur. LED TUBE EXT sadece DRRIVER ile çalıştırılmalıdır (kablolu). LED TUP ürün etiketinde "DA giriş" notu yer alır. Kurulum tamamlandıktan sonra, lütfen yeni plaka etiketini doldurun (Driver EXT paketi içerisinde yer alır) ve isim plakasını değiştirin tüp "DA giriş" tarafına yakın bir yere yapıştırın. Yeniden kablolanmadan sonra, bu armatürün yapılıncı LED TUP EXT kullanılabılır. Geneseksel floresan tüplerin veya diğer LEDTUP'lerin kullanımına artık izin verilmez. LEDVANCE, başka türlü ışık kaynaklarının kullanılması durumunda herhangi bir sorumluluk, garanti veya yükümlülük kabul etmez. 3) AKIM AYARI: HARICI DRIVER LED TUPÜ bir çoklu watt driverdir, bu nedenle doğru çıkış akımı DRIVER üzerinde ki dip anahtar ile çalıştırılmadan önce ayarlanmalıdır. HARICI LED TUPÜN belirtilen çıkışma akımının dışında çalıştırılmasına izin verilmez. 4) En güncel ürün bilgileri ve HARICI tüp ve driver portföyü için lütfen web sitemizi ziyaret edin: www.ledvance.com/ext-system. LED TUP EXT'in çalışma sıcaklığı ayrıntılı kısıtlanmıştır. Uygulamanın uygulanış konusunda süphe olmasa durumunda, bu lambanın üreticisine danışılmalıdır. Lütfen ürün üzerinde işaretlenmiş Tc notlarını ve maksimum Tc sıcaklıklarını bulun ve ölçün. Çok lambalı armatür uygulamaları durumunda Tc maks. sıcaklığın takılı tüm lambalarda ölçün. Lütfen esnek bir termo sensör kullanın (örneğin, "K Tipi"). Sıcaklıkla ilgili ek bilgiler için veri sayfasında bulabilirsiniz. Lamba kuru koşullarda veya koruma sağlayan bir armatürün içinde kullanılmamalıdır. 7) FL uzunluğunu değiştirilmesi (pimler hariç) 8) Depolama sıcaklığı (Ts) 9) Ortam sıcaklığı (Ta) dış hava

(HR) 1) LED cijev LEDVANCE LED TUBE EXTERNAL, u daljnjem tekstu LED TUBE EXT, izvedena je tako da je pokreće pokretač LEDVANCE DRIVER naveden u nastavku. 2) Posjetite naše web-mjesto za najnovije podatke o proizvodu te ponudu cijevi EXTERNAL i pokretača. Društvo LEDVANCE ne može jamčiti da će cijev LED TUBE EXT funkcionirati kada se pokreće s drugim pokretačima koji nisu predviđeni za LED TUBE EXT. Društvo LEDVANCE ne prihvaća nikakvu odgovornost niti pruža jamstvo u pogledu uporabe drugih LED pokretača. Upute sadrže važne informacije i napomene o ugradnji i teru. Cijev LED TUBE EXT priklada je kao zamjena za fluorescentne svjetiljke T8/T5 s konektorima s dva zatika G13/G5. Cijev LED TUBE EXT može se ugraditi samo kao zamjena u rasvjetna tijela koja rade u kombinaciji s pokretačem DRIVER EXT. Ova je svjetiljka namijenjena za opću rasvjetu. Cijev LED TUBE EXT nije dozvoljeno spajati na izravnu mrežu (220–240 V) odnosno elektromagnetsku upravljačku opremu (CCG) ili elektroničku upravljačku opremu (ECG). 3) UGRADNJA: Ugradnju mora provesti kvalificirani električar. Sve žice moraju biti odobrene za postojeće napone i razrede zaštite. 4) Cijev LED TUBE EXT jednostrana je LED cijev i mora biti spojena (ožičena) samo s jedne strane. Napomena „Ulaz DC“ („DC input“) navedena je na naljepnici proizvoda cijevi LED TUBE. Po završetku ugradnje ispunite novu naljepnicu pločice s nazivom (koja je sadržana u pakiranju pokretača Driver EXT) i naljepite pločicu s nazivom blizu strane cijevi „Ulaz DC“ („DC input“) rasvjetnog tijela. Nakon ponovnog ožičenja u ovom se rasvjetnom tijelu može upotrebljavati samo LED TUBE EXT. Upotreba tradicionalnih fluorescenčnih cijevi ni drugih cijevi LED TUBE više nije dopuštena. Društvo LEDVANCE ne prihvaća nikakvu odgovornost niti pruža jamstvo u pogledu uporabe drugih vrsta svjetlosnih izvora. 5) POSTAVKA STRUJE: Pokretač DRIVER LED TUBE EXTERNAL viševatni je pokretač, stoga pravilna izlazna struja mora biti postavljena prije rada DIP sklopke na pokretaču DRIVER. Rukovanje cijevi LED TUBE EXTERNAL izvan navedene operativne struje nije dopušteno. 6) Posjetite naše web-mjesto za najnovije podatke o proizvodu te ponudu cijevi EXTERNAL i pokretača: www.ledvance.com/ext-system. Raspon radne temperature cijevi LED TUBE EXT ograničen je. U slučajevima sumnje u pogledu prikladnosti primjene potrebno je konzultirati proizvođača ove svjetiljke. Promadite i izmjerite Tc točke i najveće Tc temperature označene na proizvodu. U slučaju primjene rasvjetnog tijela s više svjetiljki izmjerite najveću temperaturu Tc na kućištima svih ugrađenih svjetiljki. Koristite se fleksibilnim toplinskim osjetnikom (npr. „Tip K“). Dodatne informacije o temperaturi potražite na sigurnosno-tehničkom listu proizvoda. Svjetiljka se mora upotrebljavati u suhom okruženju ili u zaštićenom rasvjetnom tijelu. 7) Zamjena duljine FL (bez zatika) 8) Temperatura skladištenja (Ts) 9) Temperatura okolice (Ta) sa slobodnim protokom zraka

® 1) Tubul LEDVANCE LED TUBE EXTERNAL, denumit în continuare LED TUBE EXT, este proiectat pentru alimentare prin DRIVERUL LEDVANCE menționat mai jos. 2) Vă rugăm să vizitați site-ul nostru web pentru cele mai recente informații despre produs și portofoliul EXTERN de tuburi și drivere. LEDVANCE nu poate garanta performanța LED TUBE EXT atunci când este alimentat prin drivere diferite care nu sunt proiectate pentru LED TUBE EXT. LEDVANCE nu își asumă nicio responsabilitate, garanție sau răspundere pentru utilizarea altor drivere cu LED. Instrucțiunea conține informații și observații importante privind instalarea și funcționarea. LED TUBE EXT este adecvat ca înlocuitor pentru lămpile fluorescente T8/ T5 cu socluri cu știfturi duble G13/G5. LED TUBE EXT poate fi montat doar ca înlocuitor în corpurile de iluminat care funcționează cu DRIVER EXT. Această lampă este proiectată pentru iluminare generală. Nu este permisă conectarea LED TUBE EXT la rețea direct (220-240V), la dispozitivul de control electromagnetic (CCG) sau la dispozitivul de control electric (ECG). 3) INSTALAREA: Instalarea trebuie executată de un electrician calificat. Toate firele trebuie să fie aprobate pentru tensiunile și clasele de protecție existente. 4) LED TUBE EXT este un TUB LED cu o singură față și trebuie conectat (cablat) numai pe o singură parte. Nota „Intrare c.c.” este menționată pe eticheta produsului TUBULUI LED. După finalizarea instalării, vă rugăm să completați noul autocolant de pe placă (inclus în ambalajul driverului EXT) și să lipiți plăcuța de identificare aproape de „Intrare c.c.” a tubului de pe partea corpului de iluminat. După recalibrare, în acest corp de iluminat poate fi utilizat numai LED TUBE EXT. Nu mai este permisă utilizarea tuburilor fluorescente tradiționale sau a altor TUBURI CU LED. LEDVANCE nu își asumă nicio responsabilitate, garanție sau răspundere pentru utilizarea altor tipuri de surse de lumină.

5) SETAREA CURENTĂ: DRIVER LED TUBE EXTERNAL este un driver multi-watt. Prin urmare, curentul de ieșire corect trebuie setat înainte de acționare de la comutatorul dip de pe DRIVER. Nu este permisă operarea LED TUBE EXTERNAL în afara curentului de funcționare specificat. 6) Vă rugăm să vizitați site-ul nostru web pentru cele mai recente informații despre produs și portofoliul de tuburi și drivere EXTERNE: www.ledvance.com/ext-system. Intervalul de temperatură de funcționare al LED TUBE EXTERNAL este restricționat. În caz de dubiu cu privire la adecvarea pentru aplicația respectivă, consultați producătorul acestei lămpi. Vă rugăm să găsiți și să măsurați punctele Tc și temperaturile maxime Tc marcate pe produs. În cazul utilizării corpurilor de iluminat cu mai multe lămpi, măsurați temperatura Tc max a tuturor lămpilor instalate. Utilizați un senzor termic flexibil (de exemplu, „Tip K”). Găsiți informații suplimentare relevante privind temperatura în fișa tehnică a produsului. Lampă de utilizat în condiții de uscare sau într-un corp de iluminat care oferă protecție. 7) Înlocuirea lungimii LF (cu excepția știfturilor) 8) Temperatura de depozitare (Ts) 9) Temperatura mediului ambiant (Ta) aer liber



FR

Les ampoules
et tubes
se recyclent

À DÉPOSER
EN MAGASIN



À DÉPOSER
EN DÉCHÈTERIE



Points de collecte sur www.quefairedemesdechets.fr



LEDVANCE GmbH
Steinerne Furt 62
86167 Augsburg, Germany
www.ledvance.com

C10449058
G11139676

13.05.22

® LEDVANCE Ltd, Aquila House
Delta Crescent, Westbrook, Warrington
WA5 7NR, United Kingdom