

Tehnisko datu lapa

Vada kanāls, tips LKM 60060

Art.-Nr. 6247091

OBO
BETTERMANN



Kanāla augšējā un apakšējā daļa ar perforētu pamatni.
Potenciālu izlīdzinājums starp apakšējo un augšējo daļu ir nodrošināts bez citiem papildu līdzekļiem. Uzmanību: LKM 60060 nav perforējuma cilpām pie pamatnes, nedrīkst izmantot nevienu starpsienu.



St	Tērauds
FS	cinkots

Pamatdati

Art.-Nr.	6247091
Tips	LKM60060FS
Apzīmējums 1	Kabeļu kanāls
Apzīmējums 2	ar perforēto pamatni
Dimensija	60x60x2000
Materiāls	Tērauds
Materiāla saīsinājums	St
Virsmas	cinkots
Virsmas atbilstoši DIN	DIN EN 10346
Virsmas saīsinājums	FS
Mazākā VK vienība (VG)	2,00 m
Svars	174,70 kg/100 m

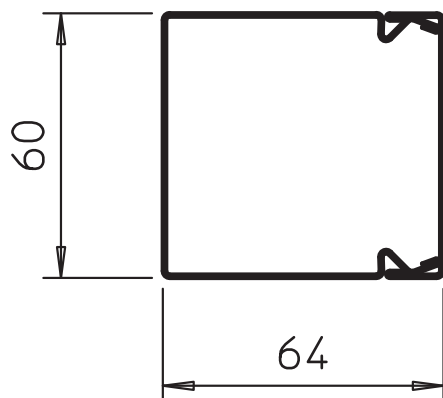
Tehnisko datu lapa

Vada kanāls, tips LKM 60060

Art.-Nr. 6247091



Tehniskie dati



Garums	2.000,00 mm
Platums	60,00 mm
Augstums	64,00 mm
Izmēri P x A	60 x 64 mm
Fiksēto starpsienu skaits	0,00
Iespraucamo starpsienu skaits	0,00
Vāka modelis	atsevišķs
Stiprinājuma veids	Perforēta pamatne
Nesatur halogēnus	<input checked="" type="checkbox"/>
Kabeļu stiprinājuma spaiļi	<input checked="" type="checkbox"/>
Kanālu savienotājs	<input checked="" type="checkbox"/>
Derīgais šķērsgriezums	3.153,00 cm ²
Aizsargplēve	<input type="checkbox"/>