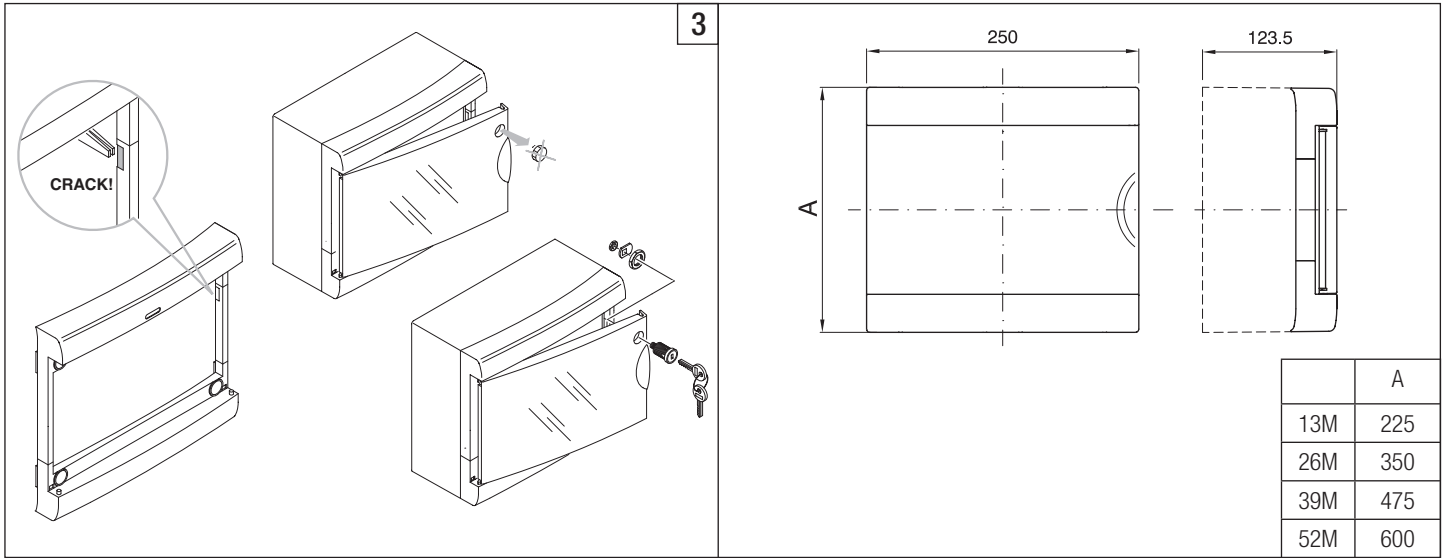
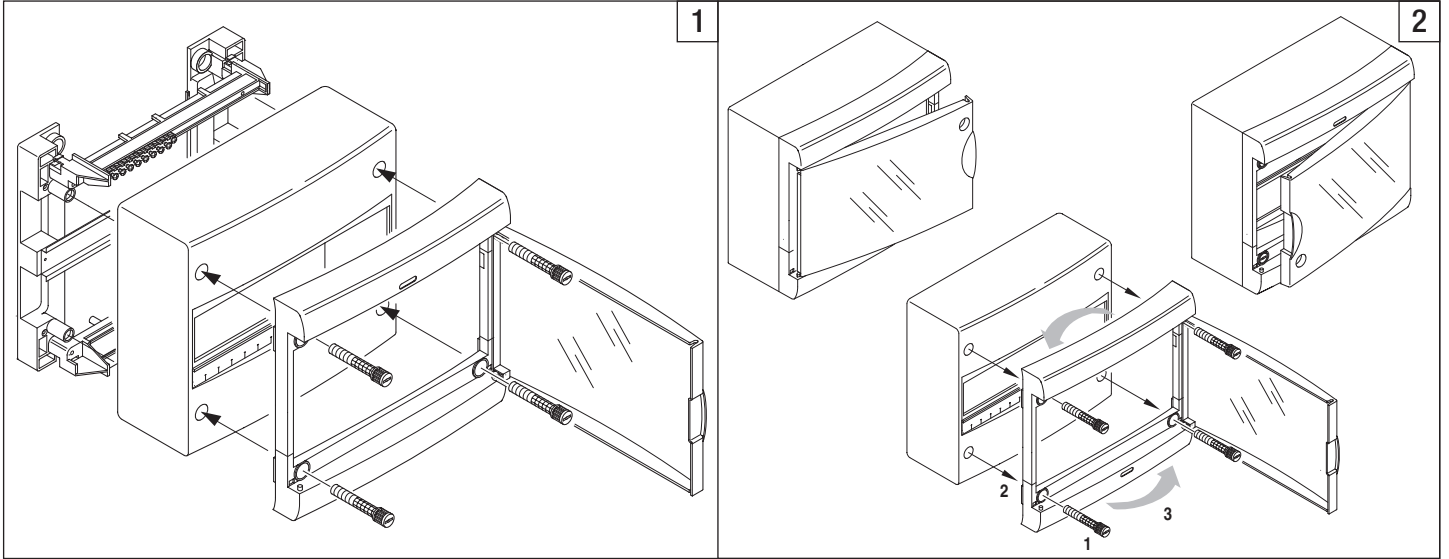


	13DIN	26DIN	39DIN	52DIN
	<b>GW 40 501</b> 250x225x93,5 13M	<b>GW 40 502</b> 250x350x93,5 26M	<b>GW 40 503</b> 250x475x93,5 39M	<b>GW 40 504</b> 250x600x93,5 52M
	<b>GW 40 516</b> 250x225x50	<b>GW 40 517</b> 250x350x50	<b>GW 40 518</b> 250x475x50	<b>GW 40 519</b> 250x600x50
	<b>GW 40 531</b> 250x225x34	<b>GW 40 532</b> 250x350x34	<b>GW 40 533</b> 250x475x34	<b>GW 40 534</b> 250x600x34
	<b>GW 40 536</b> 250x225x34	<b>GW 40 537</b> 250x350x34	<b>GW 40 538</b> 250x475x34	<b>GW 40 539</b> 250x600x34
	<b>GW 40 526</b> 156x216x2	<b>GW 40 527</b> 156x341x2	<b>GW 40 528</b> 156x466x2	<b>GW 40 529</b> 156x591x2
	<b>GW 40 511</b> 250x225x40			
	<b>GW 40 512</b> 250x225x55			
	<b>GW 40 513</b> 250x225x40			
	<b>GW 40 414</b> 250x225x55			

	<b>GW 40 541</b> 250x225x83,5		<b>GW 40 546</b>
	<b>GW 40 542</b> 250x225x83,5		<b>GW 40 422</b>
	<b>GW 40 506</b> 250x225x112		<b>GW 40 591</b> <b>GW 40 592</b>
	<b>GW 40 530</b> 244x219x2		<b>GW 40 593</b> <b>GW 40 594</b>



cod. 7.50.2.985.0



Ai sensi delle Decisioni e delle Direttive Europee applicabili, si informa che il responsabile dell'immissione del prodotto sul mercato Comunitario è:  
*According to the applicable Decisions and European Directives, the responsible for placing the apparatus on the Community market is:*  
**GEWISS S.p.A. Via A.Volta, 1 IT-24069 Cenate Sotto (BG) Italy Tel: +39 035 946 111 Fax: +39 035 946 270 E-mail: qualitymarks@gewiss.com**



**+39 035 946 111**  
 8.30 - 12.30 / 14.00 - 18.00  
 lunedì - venerdì - monday - friday



**+39 035 946 260**



**sat@gewiss.com**  
**www.gewiss.com**

ULTIMA REVISIONE 09/2015