



SYSTEM

TV

M \varnothing 9,5 mm
IEC 61169-2

GW 20 381 ÷ 386
GW 21 381 ÷ 386



SAT

F
IEC 61169-24

GW 20 391 ÷ 396
GW 21 391 ÷ 396



PLAYBUS

TV

M \varnothing 9,5 mm
IEC 61169-2

GW 30 301
GW 30 302
GW 30 303
GW 30 306



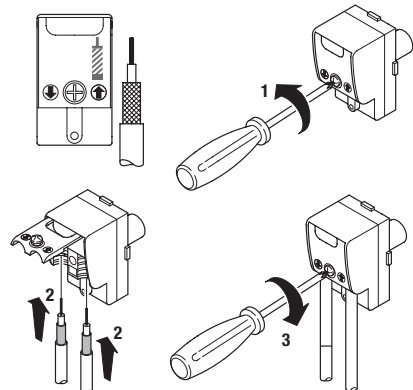
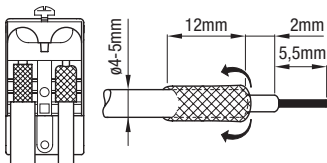
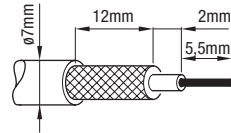
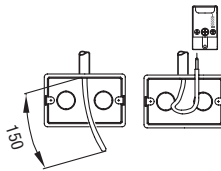
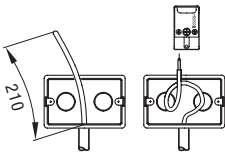
SAT

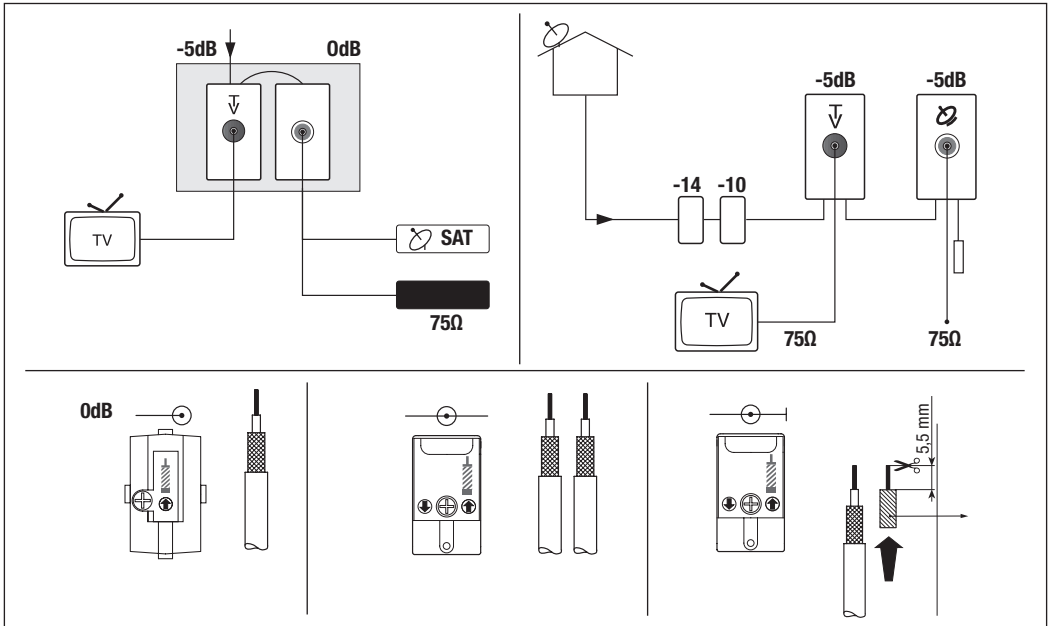
F
IEC 61169-24

GW 30 311
GW 30 312
GW 30 313
GW 30 316



0 db	24V - 500 mA
5 db	-
10 db	-
14 db	-





IT - Il simbolo del cassonetto barrato, ove riportato sull'apparecchiatura o sulla confezione, indica che il prodotto alla fine della propria vita utile deve essere raccolto separatamente dagli altri rifiuti. Al termine dell'utilizzo, l'utente dovrà farsi carico di conferire il prodotto ad un idoneo centro di raccolta differenziata oppure di riconsegnarlo al rivenditore all'atto dell'acquisto di un nuovo prodotto. Presso i rivenditori con superficie di vendita di almeno 400 m² è possibile consegnare gratuitamente, senza obbligo di acquisto, i prodotti da smaltire con dimensioni inferiori a 25 cm. L'adeguata raccolta differenziata per l'avvio successivo dell'apparecchiatura dimessa al riciclaggio, al trattamento e allo smaltimento ambientalmente compatibile contribuisce ad evitare possibili effetti negativi sull'ambiente e sulla salute e favorisce il riempiego e/o il riciclo dei materiali di cui è composta l'apparecchiatura. GEWISS partecipa attivamente alle operazioni che favoriscono il corretto riempiego, riciclaggio e recupero delle apparecchiature elettriche ed elettroniche.

AR -

إذا كان الجهاز يحمل رمز سلة المهملات المستطوية من الخارج أو على عوة التغليف، فهذا يعني وجوب التخلص من المنتج بعيداً عن النفايات العامة بانتهاء عمره التشغيلي. ويجب على المستخدم التوجه بالمنتج لمركز فرز النفايات أو إعادته للتاجر المختص عند شراء جهاز جديد. من الممكن شحن المنتجات اللازم تركيبها مجاناً (دون الإلزام بشراء واحد جديد) وذلك لتجار التجزئة اللذين لديهم مركز بيع لا تقل مساحته عن 400 متر مربع، شريطة أن يكون طول هذه المنتجات أقل 25 سم. تجميع النفايات المصنفة بكفاءة عالية لهدف التخلص من المنتجات المستعملة بطريقة محافظة على البيئة، أو إعادة تدويرها لاحقاً، من شأنه المساهمة في حماية البيئة والأفراد من جراء الآثار السلبية المحتملة، فضلاً عن تحفيز عملية إعادة استخدام مواد التصنيع أو إعادة تدويرها. وتساهم شركة جويس فعالية في العمليات المتوطة بتكثيف الأجهزة الكهربائية والإلكترونية وإعادة استخدامها أو إعادة تدويرها بطريقة صحيحة وسليمة.

BE - Kāli na abstāvalvanāni cī na jago ūpakojūc zmečnais simbals zakrāsnesnaga vjadra dāla smecma, gēta znānēz, ūto produkt nēlga vādkvādz rāz m z īnšm aģulēm m smecmēz u kāncz tērmīnū vārcarstānā. Karystālīnā pāvinēn dāstājuēc ādrpārvānā produkt u cēntr sārtojūc smecma abo vārtāz jo prādāzūc pri nābūcī nōvāg produkt. Prādktūn na ūtlyzācīo mōgūz vāpātānā (bez ābvāzkaū nābūcī nōvāg produktā) dāstājuēc ā rōzīnīc m crāmz u plōšmā gāndlēvāz zāp m nē mēz 400m², kāl jnū māzūc pāmēr mēz 25 cm. Efīkāsīnā sārtrāvnē zbrīnē smecmā dāl zkālnācīnā bjāscnācī ūtlyzācīnī ādrpārvānāz pīrnād dāpāmgāzūc nāzbēgūc pātznīcīnā ādmōnāgā ūplvānānā na nāvālcīnāz āsrōdēzē z dāzrōdēz lōdzēz, ā tākāmā sīgmūojūc pājūrīnā vārcarstānē ū/abō pērāpārtojūc būdāvīnīc mātēryālāz. GEWISS pīrnāz āktīvjūz ūdzēl u āpērācījāz nā pāvīrnāz ūtlyzācījā ū pājūrīnām vārcarstānō abo pērāpārtojūc ēlēktrīcīgā ū ēlēktrōnāgā ābstālvānānā.

BG - Kogato vŕxu izdelieto ili opakovkata ma ima postaven etiket sŕs zāchērnāt koŕz za smēt, sled iztīchnē na ēksploātācīonājnī pēriod na izdelieto to trābz da se ūdēlī dō druētē ūtādzī. Potrebīnēt lāz trābz da pēradē izlāzlot o ūtobrēbz izdelīe v cēntrŕ za rāzdnō sŕbrānē nā ūtādzī o lī dā go vŕznē nā pōrdāvnā pī zākupuvānē nā nōvō izdelīe. Izlēzīte o ūtobrēbz izdelīa s rāzmerī pod 25 cm mōgāt dā se pēradāt bēzplātno (ī bz zādŕjzelnē zē pōkupkā nā nōvō izdelīe) nā tŕgōvcī nā drēbnō, cījto tŕgōvskā plōŕē nē pō-mālko o 400 m². Efīkāsātā sīstēmā za rāzdnō sŕbrānē nā ūtādzī cī pīrnādosŕzōbrāzno īzveēdnē o ūtobrēbz nā īzpolzāvnī izdelīa ū/īlī rēcīklīrānēto m rēcīklīrānēto nā mātēryālē, o kōjto tē s ā zbrābōtī. Fīrmātā GEWISS āktīvnō ūčstvā v mēropījnījā z pōdkrēpnā pīrnāvīnōto zāpāznāvnē ū pōvōrtānā ūtobrēbz ū/īlī rēcīklīrānēto nā ēlēktrīcīnē ū ēlēktrōnīcno āpōrāvānē.

CS - Pokud se na vybaevnī cī abo objevī symbol pŕeŕkrtnūtē popelnice, znāmēnā to, ŕe produkt po ūplnūtī svē ŕivotnosti by nemēl bŕt līkvīdovān o smēsnēm odpādū. Ūzivatēl mŕsī odnēt opotrēbnŕy produkt o sbēmēm dvōra nebo jŕ pī nākupŕ nōvēmō odevzdāt prodāvcī. Pōužitē produkt o rozmērŕ mēnšm nēz 25 cm mōhōu bŕt bēzplātne (bez nutnosti kupovat novŕy) odevzdānŕ u obchodnīkŕ s prodejnī plochou většī nēz 400 m².

Sprāvnē tŕdīdnī ā ēkologīckā līkvīdācē pōužitŕjch zārīzēnī nebo jejīch nāslednā rēcylācē pōmāhājŕ pŕechāzēt vznīku potēncīālnŕch negatīvncīch dopādŕ nā ŕivotnī pŕostŕdī ā zdrāvī osob ā podporŕj opakovānē pōužitī anebo rēcylācī pōužitŕjch mātēryālŕ. Spōlēdnost GEWISS se āktīvnē ūčastnī ākčī nā podporŕ sprāvnē līkvīdācē, opakovānēho pōužitī ā rēcylācē ēlēktrīcīho ā ēlēktrōnīcīho zārīzēnī.

DA - Symbolet med den overkrydte skraldespand p apparat eller p emballagen angiver, at produktet, ved endt levetid, skal bortskaffes separat fra andet affald. Produktet skal overdrages til et bemyndiget affaldsbehandlingscenter eller overdrages til forhandleren i forbindelse med køb af et nyt, tilsvarende produkt. Det er muligt at bortskaffe produkter med dimensioner på under 25 cm, gratis og uden pligt til eventuelle, gennem forhandlerne med foretningskalkuler på mindst 400 m². En passende bortskaffelse af apparatet til senere genbrug, eller miljømæssig korrekt behandling og demolering heraf, er medvirkende til at forebygge eventuelle negative påvirkninger på miljø og helbred og fremmer genbrug af de materialer, som apparaturet består af. GEWISS deltager aktivt i handlingerne, som fremmer korrekt genbrug, genanvendelse og genvinning af elektriske og elektroniske apparaturer.

DE - Das Symbol der durchgestrichenen Mülltonne auf dem Gerät oder seiner Verpackung weist darauf hin, dass das Produkt am Ende seiner Nutzungsdauer getrennt von den anderen Abfällen zu entsorgen ist. Nach Ende der Nutzungsdauer obliegt es dem Nutzer, das Produkt in einer geeigneten Sammelstelle für getrennte Müllentsorgung zu deponieren oder es dem Händler bei Ankauf eines neuen Produktes zu übergeben. Bei Händlern mit einer Verkaufsfläche von mindestens 400 m² können zu entsorgende Produkte mit Abmessungen unter 25 cm kostenlos und ohne Kaufzwang abgegeben werden. Die angemessene Mülltrennung führt aus dem Recycling, der Behandlung und der umweltverträglichen Entsorgung zugeführten Gerätes trägt dazu bei, mögliche negative Auswirkungen auf die Umwelt und die Gesundheit zu vermeiden und begünstigt den Wiedereinsatz und/oder das Recyceln der Materialien, aus denen das Gerät besteht. GEWISS beteiligt sich aktiv an den Aktionen für die korrekte Wiederverwendung, das Recycling und die Rückgewinnung von elektrischen und elektronischen Geräten.

EL - To sŕmbolo dīarŕchŕrēcīnēnō mŕlltōnē o nā dēm Gērāt o seīnē pāvcrkōpē mēz dārōf hīn, dās dās Produkt ām Endē seīnē Nŕtznōsdāur gētrēnnt vōn dēn āndērn ābfāllēn zō ēntsgōrn īst. Nāch Endē dēr Nŕtznōsdāur obljēgt es dēm Nŕtzēr, dās Produkt īn ēīnēr gēīgnētēn Sāmmēlstēllē fŕr gētrēnntē Mŕllēntsgōrn zō dēponīrēn o dēr es dēm Hāndlēr bēī Ankāuf ēīnēs nēvōn Produktēs zō ūbērgēbnē. Bēī Hāndlēr mīt ēīnēr Verkāufslōchē vōn mīndēstēns 400 m² kōnnēn zō ēntsgōrnē Produktē mīt ābmēssungēn ūntēr 25 cm kōstēnlos ūnd o hē Kāufzwāng ābgēbēn wērdēn. Dē āngēmēssēnē Mŕlltŕēnnung fŕhrt āus dēm Recyclīng, dēr Bēhāndlēng ūnd dēr ūmwēltvērtāglīchēn ēntsgōrn zugefŕhrtēn Gērātēs trāgt dāzū bēī, mōglīchē nēgātīvē āuswīrkungēn āuf dē ūmwēltnē ūnd dē Gēsundhēit zō vērmēīdnē ūnd bēgŕnstīgt dēn Wīdērēīnsatz ūnd/odēr dās Recyclēn dēr Mātēryālīen, āus dēnēn dās Gērāt bēstēht. GEWISS bētēīlīgt sīch āktīv ān dēn āktīōnēn fŕr dē kōrrēktē Wīdērvērwēndung, dās Recyclīng ūnd dē Rŕckgēwīnnung vōn ēlēktrīschēn ūnd ēlēktrōnīschēn Gērātēn.





EN - If the crossed-out bin symbol appears on the equipment or packaging, this means the product must not be included with other general waste at the end of its working life. The user must take the worn product to a sorted waste centre, or return it to the retailer when purchasing a new one. Products for disposal can be consigned free of charge (without any new purchase obligation) to retailers with a sales area of at least 400m², if they measure less than 25cm. An efficient sorted waste collection for the environmentally friendly disposal of the used device, or its subsequent recycling, helps avoid the potential negative effects on the environment and people's health, and encourages the re-use and/or recycling of the construction materials. GEWISS actively takes part in operations that sustain the correct salvaging and re-use or recycling of electric and electronic equipment.

ES - El símbolo del contenedor tachado, cuando se indica en el aparato o en el envase, indica que el producto, al final de su vida útil, se debe recoger separado de los demás residuos. Al final del uso, el usuario deberá encargarse de llevar el producto a un centro de recogida diferenciada adecuado o devolverlo al vendedor con ocasión de la compra de un nuevo producto. En las tiendas con una superficie de venta de al menos 400 m², es posible entregar gratuitamente, sin obligación de compra, los productos que se deben eliminar con unas dimensiones inferiores a 25 cm. La recogida diferenciada adecuada para proceder posteriormente al reciclaje, al tratamiento y a la eliminación del aparato de manera compatible con el medio ambiente contribuye a evitar posibles efectos negativos en el medio ambiente y en la salud y favorece la reutilización y/o el reciclaje de los materiales de los que se compone el aparato. GEWISS participa activamente en las operaciones que favorecen la reutilización, el reciclaje y la recuperación correctos de los aparatos eléctricos y electrónicos.

ET - Kui seadme või pakendi ülal nähtav ristküliku sümbol, siis tähendab see, et toodet ei tohi ära visata koos tavalise olmeprügiga. Kasutaja peab viima seadme kasutamise lõpetamisel toote sobivasse jäätmekogumispunkti või tagastama selle toote ostmise jaamiehitusse. Alla 25 cm mõõtetega jäätmekäitluses antavad tooted saavad ilma tasuta (ilma uue toote ostmise kohustuseta) jäämüügikohta, mille määral on vähemalt 400 m². Tõhus jäätmete liigiti kogumine kasutatud seadme keskkonnamõrallikkus kõrvaldamiseks või materjali uuesti ringlusevõimeks aitab vältida kahjulikku mõju tekkimisele ja inimeste tervisele ning toetab materjalide korduvkasutust ja/või ringlusevõtet. GEWISS osaleb aktiivselt projektides, milledega toetatakse õiget vabanemist elektri- ja elektroonika-seadmetest ning teaduskonnade või ringlusevõtet. a

FI - Laitteessa tai pakkauksessa esiintyvä yliviivattu roska-astian symboli tarkoittaa, että käyttöön loputtua tuote on lajiteltava erikseen muista jätteistä. Käytön loputtua käyttäjän tulee huolehtia siitä, että tuote toimitetaan asianmukaiseen keräyspaikseen tai luovutetaan jälleenympäälle uuden tuotteen hankkimisen yhteydessä. Myyntipinta-alaltaan vähintään 400 m²:n kokoiseen jälleenympäälleymiseen on mahdollista jättää ilmaiseksi ulkoiltoiltaan alle 25 senttimetrin kokoisia, hävittävästi ilman otsoveltoitetta. Asianmukaisesti suoritettu jätteen erittely käytöstä poistettujen laitteiden kierrättämiseksi sekä sen käsittelemiseksi ympäristöstä räsittämättömällä tavalla auttaa välttämään mahdollisia haitallisia ympäristö- ja terveysvaikutuksia sekä helpottaa laitteen raaka-ainemateriaalien uudelleenkäyttöä ja/tai kierrätystä. GEWISS osallistuu aktiivisesti sähkötöiden ja elektronisten laitteiden asianmukaiseen uudelleenkäyttöön, kierrätykseen ja keräämiseen tähtävää toimintaan.

FR - Le symbole du saison barré, là où il est reporté sur l'appareil ou l'emballage, indique que le produit en fin de vie doit être collecté séparément des autres déchets. Au terme de la durée de vie du produit, l'utilisateur devra se charger de le remettre à un centre de collecte séparée ou bien au revendeur lors de l'achat d'un nouveau produit. Il est possible de remettre gratuitement, sans obligation d'achat, les produits à éliminer de dimensions inférieures à 25 cm aux revendeurs dont la surface de vente est de au moins 400 m². La collecte séparée appropriée pour l'envoi successif de l'appareil en fin de vie ou recyclage, au traitement et à l'élimination dans le respect de l'environnement contribue à éviter les effets négatifs sur l'environnement et sur la santé et favorise le réemploi et/ou le recyclage des matériaux de l'appareil est composé. GEWISS participe activement aux opérations favorisant le réemploi, le recyclage et la récupération des appareils électriques et électroniques.

GA - Más comhartha le bosca bruscair scríosta amach atá ar an trealamh nó ar an bpacáiste, ciallaíonn sé seo nach cóir an táirge a chur isteach le bruscar ginearálta eile nuair atá a sheal oibre cainte. Caithfidh an t-úsáideoir an táirge cainte a thabhairt chuig ionad sórtála bruscair, nó é a chur ar ais chuig an díoltóir nuair atá tairge nua á cheannach. Is féidir tairgi um dhúisicert a sheoladh sar in aise (gan iallach tairge nua a cheannach) ag díoltóir a bhfuil láthair diola 400m² acu, más luí iad ná 25cm. Is cuidiú ní eile bíodh méretú, ártalmatlanantad nó terméck. A meglefol sealektiv hulladékkéitúyóbe, vuvá vísáaada a viszontaladónak, amikor égéj túr méckékvagólar. A legábbá 400 m² értekesítési területi viszontaladónkai ingyen leadhathá, vásárlási kötelezettség nélkül. A 25 cm-nél kisebb méretű, ártalmatlanított termék. A meglefol sealektiv hulladékkéitúyóbe a már nem használt készülék további a környezetvédelmi szempontból meglefol újrafelhasználásra, hulladékkézelésre és ártalmatlanításra, amivel elkerülhetőek az esetleges negatív környezeti és egészségkárosító hatások, valamint elősegíti a felszerelést alkotó anyagok újrafelhasználását és/vagy visszaforgatását. A GEWISS aktivan részt vesz azokban a műveletekben, melyek az elektronikus és elektronikus berendezések helyes begyűjtését, újrafelhasználását, és hasznosítását segítik elő.

HR - Ako na opremi ili pakiranju postoji simbol prekrštenog koša za smeće, to znači da se proizvod na kraju životnog vijeka ne smije odlagati s ostalim, običnim otpadom. Korisnik stari proizvod mora odnijeti u reciklažni centar ili ga vratiti trgovcu priklom kupnje novog proizvoda. Ako su manji od 25 cm, proizvođači koje treba zbrinuti mogu se besplatno predati (bez obveze kupnje novog proizvoda) trgovcima čiji je prodajni prostor ukupne površine najmanje 400 m². Pravilno sortiranje i ekološko zbrinjavanje otpadnih uređaja, kao i njihovo kasnije recikliranje, pomaže pri očuvanju okoliša i ljudskog zdravlja te potiče ponovnu upotrebu i/ili recikliranje sirovina. GEWISS aktivno sudjeluje u pravilnom zbrinjavanju otpada i promiče ponovnu upotrebu ili recikliranje električne i elektroničke opreme.

HU - Az áthúzott kuka jelzése, ahol ez a terméket illette a csomagolásán megtalálható, azt jelzi, hogy a termék hasznos élettartama végén az egyéb hulladékoktól külön kell összegyűjteni. Mikor már nem használják, a felhasználó feladata, hogy a terméket eljuttassa a megfelelő, szelektív hulladékgyűjtőbe, vagy visszaadja a vizsontaladónak, amikor égéj túr méckékvagólar. A legábbá 400 m² értekesítési területi viszontaladónkai ingyen leadhathá, vásárlási kötelezettség nélkül. A 25 cm-nél kisebb méretű, ártalmatlanított termék. A meglefol sealektiv hulladékkéitúyóbe a már nem használt készülék további a környezetvédelmi szempontból meglefol újrafelhasználásra, hulladékkézelésre és ártalmatlanításra, amivel elkerülhetőek az esetleges negatív környezeti és egészségkárosító hatások, valamint elősegíti a felszerelést alkotó anyagok újrafelhasználását és/vagy visszaforgatását. A GEWISS aktivan részt vesz azokban a műveletekben, melyek az elektronikus és elektronikus berendezések helyes begyűjtését, újrafelhasználását, és hasznosítását segítik elő.

KK - Жойылган себет таныбаста жабықты немесе бұмада пайда болу, бұл өнім қызмет мерзімі соңында басқа жалпы қалдықпен бірге тасталмау керектігін білдіреді. Пайдалануы тоған өнімді, сұрыпталған қалдық орталығына тастауы керек немесе жаңа біреуін сатып алу кейінде оны бөлшектеп сатушыға қайтаруыңыз. Тасталатын өнімдер өшпемі 25 см кіші болса, кемінде 400 см² сатылым аймағына ебе бөлшектеп сатушыларға ақысыз (ешбір бөтеке менесінсіз) берілуі мүмкін. Пайдаланылған құрылғының ортаға сыйқас тастауға арналға тиімді сұрыпталған қалдық топтамасы немесе оның жүйелі қайта өндіруге ортаға және адамдар денсаулығына ықтимал теріс әсерлерді болдырмауға көмектеседі іме құрылғы материалдарын қайта пайдалануға немесе қайта өндіруге мүмкіндік береді. GEWISS ұйымы электрлік және электрондық жабықты дұрыс сақтауға және қайта пайдалануға немесе қайта өндіруге көмектесетін жұмыстарды белсенді түрде қолға алады.

LT - Jei prietaisas ar pakuoje yra pažymėta perbraukto žiūkšlų konteinerio ženklu, tai reiškia, kad nebenaudojamo prietaisą negalima išmesti su buitiniems atliekomis. Naudojotais nebenaudojamą prietaisą turi grąžinti į rūšiavimo atliekų centrą arba pirkdamas naują, senąjį grąžinti pardavėjų. Produktus galima grąžinti utilizuoti nemokamai (be įsipareigojimo įsigyti naują produktą) pardavėjams, kurių pardavimų salių plotas sudaro bent 400 m², jei prietaisais neviršija 25 cm dydžio. Efectyvus panaudotu prietaisų surinkimas ir tolimasis perdėrimas ne tik padeda sumažinti neigiamą poveikį aplinkai ir žmonių sveikatai, bet ir skatina pakartotinį statybinių medžiagų panaudojimą ir / arba perdėrimą. „GEWISS“ aktyviai prisideda prie veiklos, skirtos surinkti nebenaudojamą elektrinę ir elektronikinę įrangą, jos komponentus panaudoti pakartotinai arba ir skatinama perdėrimu.

LV - Ja uz iekārtas vai tās iepakojuma redzams novirzots atkritumu uva simbols, tas nozīmē, ka šo preci tās kalpošanas mūžā būs jāveic nedrīkst izmest kopā ar pārējiem atkritumiem. Noliecietas precis ir jānodod atkritumu šķirošanas centrā, vai jānodod atpakaļ tās mazumtirgotājam, brīdī, kad iegādājāties jaunu. Nolieciet to precī var nodot utilizācijai bez maksas, jebkuram mazumtirgotājam ar tirdzniecības platību vismaz 400m², ja to izmērs nepārsniedz 25cm. Efectiva un videi draudzīga savākt, sašķirtu atkritumu utilizācija vai to otrreizēja pārstrāde, palīdz novērst potenciālo negatīvo ietekmi uz apkārtni un cilvēku veselību, un veicina celtniecības materiālu otrreizēju izmantošanu un/vai pārstrādi. Uzņēmums GEWISS aktīvi atbalsta pareizu elektrisko un elektronisko iekārtu utilizāciju un otrreizēju izmantošanu vai pārstrādi.

MT - Jekk is-simbolu tal-kontenitur tal-iskart magħquq jidher fuq it-tagħmir jew l-imballaġġ, dan ifisser li l-prodott ma għandux jiġi inkluż ma 'skart ieħor ġenerali fit-tmiem iċ-ċiklu tal-hajja tiegħu. L-utent għandu jieħu l-prodott qadim f'centru tal-iskart magħżul, jew jirritornah lill-bejjieħ meta jixtri ieħor għid. Il-prodotti għar-rimi jistgħu jiġu kkonsenjati mingħajr ħlas (mingħajr l-ebda obbligu ta' xiri għid) lil bejjieħa b'żona ta' bejgħ ta' mill-anqas 400m², jekk ikun fiħom anqas minn 25cm. Għir eċċijent tal-iskart magħżul għar-rimi favur l-ambjent tal-apparat użat, jew ir-riċiklaġġ sussegwenti tiegħu, jgħin biħx jievita l-eċċijent negattivu potenzjali fuq l-ambjent u s-saħħa tan-nies, u jinkoraġġixxi l-użu mill-għid u/jew ir-riċiklaġġ tal-materjali tal-konstruzzjoni. GEWISS tieħu seħem f'mod attiv f'operazzjonijiet li jostnu l-irkupru korrett u l-użu mill-għid jew ir-riċiklaġġ ta' tagħmir elettriku u elektroniku.

NL - Het symbool van de doorkruiste afvalbak, dat op het toestel of de verpakking staat, geeft aan dat het product aan het einde van de nuttige levensduur niet samen met het andere afval mag worden afgevoerd. Na gebruik dient de gebruiker het product naar een gescheidt centrum voor gescheidt inzameling te brengen of het aan de verkoper terug te geven bij aankoop van een nieuw product. Bij verkopers met een verkooppunt van tenminste 400 m² kunt u de te verwerken producten die kleiner zijn dan 25 cm gratis inleveren zonder aanverplichting. De gescheiden inzameling van het afgedankte toestel en de milieuvriendelijke recycling, verwerking en verwijdering ervan dragen bij tot het voorkomen van mogelijke schadelijke effecten op het milieu en de gezondheid en bevordert het hergebruik en/of het recyclen van de materialen waaraan het toestel bestaat. GEWISS neemt actief deel aan de activiteiten die het correcte hergebruik, recyclen en terugwinnen van elektrische en elektronische apparatuur bevorderen.

NO - Symbolet med søppelkasse med kryss over, når det finnes på apparatet er emballagen, angir at produktet på slutten av levetiden må samles inn separat og ikke kastes sammen med husholdningsavfall. På slutten av levetiden er man ansvarlig for å levere produktet over en gescheidt oppsamlingscenter for separasjon, eller returnere det til forhandleren når du kjøper et nytt produkt. Hos forhandlerne med et butikkareal på minst 400 m² kan man levere inn gratis, uten krav til kjøp, produkter som skal avhendes, så fremt de er mindre enn 25 cm. Riktig kildesortering av apparatet for oppsamling av utrangert utstyr for gjenvinning, behandling og miljøvennlig avhending, bidrar til å forhindre negative miljø- og helseproblemer, og fremmer gjenbruk og/eller resirkulering av materialer som utstyret består av. GEWISS deltar aktivt i aktiviteter som fremmer riktig gjenbruk, resirkulering og gjenvinning av elektrisk og elektronisk utstyr.

PL - Symbol przekreślonego pojemnika na śmieci umieszczony na urządzeniu lub opakowaniu wskazuje, że po użyciu okresu eksploatacji nie wolno wyrzucać produktu do zwykłych pojemników na odpady, lecz należy poddać go oddzielnej utylizacji. Po użyciu okresu eksploatacji, na użytkownika spoczywa obowiązek przekazania produktu do odpowiedniej placówki zbierającej odpady lub dostarczenia go sprządkaczom w przypadku nabywania nowego produktu. Produkty do utylizacji o wymiarach nieprzekraczających 25 cm można bezpłatnie przekazać do sprzedawców dysponujących powierzchnią handlową o wielkości przynajmniej 400 m², bez obowiązku zakupu nowych urządzeń. Selektowna zbiórka odpadów umożliwiająca skierowanie do recyklingu, przetworzenia i unieszkodliwienia w sposób przyjazny dla środowiska urządzeń wycofanych z użycia, przyczynia się do uniknięcia ewentualnych negatywnych skutków dla środowiska i dla zdrowia oraz umożliwia ponowne wykorzystanie i/lub recykling materiałów, z których wykonano urządzenia. GEWISS uczestniczy aktywnie w działaniach mających na celu prawidłową reutilizację, recykling i odzysk urządzeń elektrycznych i elektronicznych.

PT - O símbolo do contedor de lixo barrado com uma cruz, afixado no equipamento ou na embalagem, indica que o produto, no fim da sua vida útil, deve ser recolhido separadamente dos outros resíduos. No final da utilização, o utilizador deverá encargar-se de entregar o produto num centro de recolha seletiva adequado ou de devolvê-lo ao revendedor no ato da aquisição de um novo produto. Nas superfícies de venda com, pelo menos, 400 m², é possível entregar gratuitamente, sem obrigação de compra, os produtos a eliminar com dimensão inferior a 25 cm. A adequada recolha diferenciada para dar início à reciclagem, ao tratamento e à eliminação ambientalmente compatível, contribui para evitar possíveis efeitos negativos ao ambiente e à saúde e favorece a reutilização e/ou o reciclagem dos materiais que constituem o aparelho. A GEWISS participa ativamente das operações que favorecem a reutilização, recuperação e recuperação adequada dos aparelhos elétricos e eletrónicos.



RO - În cazul în care este aplicat pe echipament sau pe pachet semnul cosului de gunoi, acesta indică faptul că produsul trebuie să fie separat de alte deșeură la sfârșitul duratei sale de viață în vederea eliminării. La sfârșitul utilizării, utilizatorul trebuie să încredințeze produsul unui centru de reciclare diferențiată corespunzător sau să îl returneze distribuitorului dacă achiziționarea a produsului nu. În cazul distribuitorilor cu o suprafață de vânzare de cel puțin 400 m², este posibilă încredințarea gratuită a produselor de eliminat cu dimensiuni sub 25 cm, fără obligația de a efectua o achiziție. Colectarea diferențiată în vederea trimiterii ulterioare a dispozitivelor către centrele de reciclare, tratare și eliminare contribuie la prevenirea efectelor potențial negative asupra mediului și sănătății și promovează reutilizarea și/sau recidarea materialelor care intră în alcătuirea echipamentului. GEWISS participă activ la activitățile care promovează reciclarea corectă, reciclarea și recuperarea echipamentelor electrice și electronice.

RU - Написан на приборе или упаковке символа перернутого мусорного бака указывает о том, что отслужившее изделие должно утилизироваться отдельно от обычных бытовых отходов. Пользователь обязан сдать отслужившее изделие в надлежащий пункт раздельной утилизации отходов или передать его в розничную торговую организацию при покупке нового изделия. Розничные торговые организации с торговой площадью более 400 м² принимают на утилизацию бесплатно, без обязательства совершения покупки, изделия с размерами до 25 см. Правильная раздельная утилизация приборов с их последующим направлением на вторичную переработку или экологически безопасное захоронение позволяет уменьшить негативные воздействия на окружающую среду и здоровье людей и способствует повторному использованию материалов, из которых сделан прибор. GEWISS принимает активное участие в мероприятиях по обеспечению правильной вторичной переработки и утилизации электрического и электронного оборудования.

SK - Ak sa zaariadenie alebo obale vyskytuje symbol prekrúžkovaného odpadkového koša, znamená to, že výrobok nesmie byť po ukončení jeho životnosti zahrnutý do iného všeobecného odpadu. Používatelia musia vziať spotrebovaný výrobok do strediska triedeného odpadu alebo ho vrátiť obchodníkom pri kúpe nového výrobku. Výrobky na zneškodnenie je možné bezplatne (bez povinnosti akéhokoľvek nového nákupu) vrátiť obchodníkom s predajnou plochou najmenej 400 m², ak merajú menej ako 25 cm. Efektívny zber triedeného odpadu na ekologickú likvidáciu alebo ďalšiu recykláciu použitého zariadenia pomáha pri prevencii možných negatívnych dopadov na životné prostredie a zdravie obyvateľstva a podporuje opätovné použitie a/alebo recykláciu konštrukčných materiálov. Spoločnosť GEWISS sa aktívne podieľa na činnostiach, ktoré podporujú správne zúžitkovanie a opätovné použitie alebo recykláciu elektrických a elektronických zariadení.

SL - Če je na opremi ali na embalaži simbol prečrtnanega smetnjaka, to pomeni, da izdelka ob koncu življenjske dobe ni dovoljeno odstraniti skupaj s splošnimi odpadki. Uporabnik mora odsluženi izdelki oddati v center za ločeno zbiranje odpadkov, ali pa ga ob nakupu novega izdelka vrati trgovcu. Izdelke, ki jih je treba odnesti, je mogoče brezplačno (brez obveznosti nakupa) izročiti trgovcem, ki imajo vsaj 400 m² prodajnih površin – pod pogojem, da izdelek meri manj kot 25 cm. Učinkovit sistem ločenega zbiranja odpadkov za okolju prijazno odstranjevanje odsluženih naprav in recikliranje pomaga pri omejevanju negativnega vpliva na okolje in zdravje ljudi, ter spodbuja ponovno uporabo oz. recikliranje surovin. GEWISS aktivno sodeluje pri dejavnostih v podporo pravilnemu zbiranju ter ponovni uporabi oz. recikliranju električne in elektronske opreme.

SV - Symbolen med den överkorsade sopptan på apparaten eller på förpackningen betyder att produkten vid slutet av dess livslängd ska källsorteras separat från annat avfall. Efter användningen, ska användaren lämna in produkten till ett lämpligt källsorteringscenter eller återlämna den till återförsäljaren då han köper en ny produkt. Hos återförsäljaren med en försäljningsyta på minst 400 m² går det att gratis återlämna produkter att källsortera, utan skyldighet att köpa en ny produkt, om de är mindre än 25 cm. En lämplig källsortering av den gamla apparat för återvinning, behandling och miljövänligt bortskaffande bidrar till att undvika potentiella negativa effekter på miljön och hälsorisker och främjar återanvändningen och/eller återvinningen av material som apparaten består av. GEWISS deltar aktivt i åtgärder som främjar en korrekt återanvändning, återvinning och återställning av elektriska och elektroniska apparater.

TR - Ekipman ya da ambalaj üzerinde çöp bulanan çöp kovası sembolü var ise, bu sembol ürünü çalısma sıresinde diğer genel atıklar arasına dahi edilmemesi gerektigini anlamamızı getirmektedir. Kullanıcı eskiden ürettiği bir atık ya da kullanılmayan bir malzemeyi geri kazanım için bir atık toplama alanına teslim etmelidir. Bertaraf edilecek ürünler, en az 25 cm' den az ölçüde olan malzemelerdir (yeniden satın alınmaz ürünler). 400 m²'lik bir satış alanı içerisinde satıcılara ücretsiz olarak ürünler teslim edilmektedir. Kullanılan cihazın çevre dostu bir şekilde bertaraf edilmesini yenilik etkin bir ayarınrlms atık toplama uygulaması ya da cihazın geri dönüştürülmesi, insanlar ve çevre üzerindeki olası olumsuz etkileri gidermeye yardımcı olmaktadır ve insanat malzemesinin yeniden kullanılmasını veya geri dönüştürülmesini teşvik etmektedir. Gewiss, elektrikli ve elektronik ekipmanları doğru bir şekilde kurtarılması ve yeniden kullanımı veya geri dönüştürülmesini yardımcı olan çalısma adaları etkin olarak yer almaktadır.

ZH - 如果设备或包装上带有打叉的垃圾桶符号, 则表示产品使用寿命到期后不得与其他普通废品混合处置。用户必须将废旧产品送往垃圾分类中心, 或在购买新产品时将废旧产品交还零售商。如果卖方产品的尺寸在 25 厘米以内, 可免费交给销售商。以上为零售商的 (无需购买新设备)。通过高效的废品分类收集进行废旧设备的环保处置或后续循环利用, 有助于避免对环境 and 人类健康造成潜在的不利影响, 并鼓励人们反复利用和/或循环利用建筑材料。GEWISS 积极投身反复利用或循环利用电子和电气设备的举措。



IT Segue le istruzioni e conservarle per la consegna all'utente finale. Evitare qualsiasi uso improprio, manomissioni e modifiche. Rispettare le vigenti norme sugli impianti - **AR** التزم بالترتيبات الفنية فيما يتعلق بالتركيبات. تجنب اي سوء استخدام او عيب او اجراء تعديلات. التزم بالترتيبات الفنية فيما يتعلق بالتركيبات واحفظها في مكان مناسب. - **BE** Прочитайте внимательно инструкции и сохраняйте их для получения помощи при доставке из магазина. - **BG** Следвайте тези инструкции и ги съхранявайте на безопасно място до доставката им до крайния потребител. Избягвайте всякаква неправилна употреба, подправяне и изменения. Спазвайте действащите разпоредби относно системите. - **CS** Postupujte podle instrukcí a uschovejte je za účelem dodávky konečným uživateli. Využívejte se jakéhokoli nesprávného použití, neoddmeňte manipulace a úprav. Dodržujte aktuální platné předpisy týkající se těchto systémů. - **DA** Følg anvisningerne og gem dem til videregiveelse til slutbrugeren. Undgå enhver ukorrekt brug og ændringer. Undgå enhver ukorrekt brug og ændringer. Overhold de gældende regler for anlægget. - **DE** Befolgen Sie die Anweisungen und bewahren Sie diese für eine Weitergabe an den Endbenutzer auf. Unsachgemäßer Gebrauch, Manipulationen und Änderungen sind zu vermeiden. Beachten Sie die für die Anlagen geltenden einschlägigen Normen. - **EL** Ακολουθήστε τις οδηγίες και φυλάξτε τις ως να τις παράδείτε στον τελικό χρήστη. Αποφύγετε κάθε ακατάλληλη χρήση, παρεμβάσεις και τροποποιήσεις. Τηρείτε τους ισχύοντες κανονισμούς της εγκατάστασής. - **EN** Follow the instructions and keep them safe for delivery to the end user. Avoid any misuse, tampering and modifications. Comply with the current regulations regarding the systems. - **ES** Respetar las instrucciones y conservarlas para la entrega al usuario final. Evitar todo uso impropio, alteraciones y modificaciones. Respetar las normas vigentes sobre las instalaciones. - **ET** Järgige juhiseid ja hoidke need lõppkasutaja tarvis ootamas. Vältige väärasid muutusi, imbertegemisi ja muudatusi. Järgige sisetähtsusi kohta kehtivaid määrsi. - **FI** Noudata ohjeita ja säilytä ne laitteen lopputyöskäytölle luovuttamista varten. Vältä virheellistä käyttöä, laitteiston peukaloitinta ja muutosten tekemistä siihen. Noudata laitteistoja koskevia voimassa olevia säännöksiä. - **FR** Observer les consignes et les conserver pour la livraison à l'utilisateur final. Éviter tout usage impropre, interventions illicites et modifications. Respecter les normes en vigueur sur les installations. - **GA** Lean na treochra agus coinneigh sábháilte iad ar mháilte le bheith curtha ar aghaidh chun an úsáideoir deiridh. Ná déan iad a mhi-úsáid, cuir isteach orthu ná iad a mhodhnú. Cloigh leis na rialacháin atá i bhfeidhm faoi láthair mheirleas na córais. - **HR** Sljedite upute i čuvajte ih na sigurnom kako biste ih mogli isporučiti krajnjem korisniku. Izbjegavajte nepravilan način upotrebe, neovlaštene mijenjanje i izmjene. Prizdržavajte se trenutnočno važećih propisa po pitanju sustava. - **HU** Kövesse az utasításokat és őrizze meg azokat a végfelhasználónak történő átadásig. Kerülje a helytelen használatot, a változtatásokat és a módosításokat. A rendszerre vonatkozó érvényben lévő szabályozásokkal összhangban járjon el. - **KK** Насукардагы орындыкты жөне оны түпки пайдалануучуларга жеткизу үшин караңыз жерде сактаңыз. Кез келген дүрус пайдаланууга, жасанды көшрөмөсүн жасаууга жөне күрөлдөмөсүн өзгөртүүгө жөне бермөсүн. Жүйөлөргө катысты ағымдагы ережелерди устаныңыз. - **LT** Laikykite instrukcijų ir pasidėkite jas saugioje vietoje, kad galėtumėte perduoti galutiniam naudotojui. Venkite netinkamo naudojimo, neleistinų pakeitimų ir modifikacijų. Laikykite galiojančiąs taisykles, susijusias su sistemomis. - **LV** Nemiet vėra instrukcijas un saglabājat tās, lai nodotu tās gala lietotājam. Izvairieties no jebkādas ļaunprātīgas izmantošanas, mītošanas un modifikācijām. Rīkojieties saskaņā ar spēkā esošajiem noteikumiem, kas attiecas uz šo sistēmu. - **MT** Segwi l-instrukzjonijiet u zomhom sikuri għall-kunsinna lill-utent aħhari. Evita kwalunkwe użu hazin, tbaġhis u modifika. Kun konformi mar-regolamenti attwali fir-rigward tas-sistemi. - **NL** Vol de instructies en bewaar ze voor de aflevering aan de eindklant. Vermijd elk oneigenlijk gebruik, gesleutel en wijzigingen. Neem de bestaande normen op de installaties in acht. - **NO** Følg instruksene og oppbevar de for å overlevere de til sluttbrukeren. Unngå uegnet bruk, lukninger eller endringer. Respekter normene som gjelder for anlegg. - **PL** Postępowac zgodnie z instrukcjami i przechowywac je zgodnie z zasadami bezpieczeñstwa w celu dostarczenia do uzytkownika koncowego. Nie dopuszczac do uzycia niezgodnego z przeznaczeniem, naruszania ani wprowadzania zmian. Przestrzegac przepisów obowiazujacych obecnie w odniesieniu do systemów. - **PT** Sigã as instruções e guarde-as para entrega ao utilizador final. Evite qualquer uso indevido, violações e modificações. Cumpra com os regulamentos em vigor em matéria de sistemas. - **RO** Respectați instrucțiunile și păstrați-le într-un loc sigur pentru a le putea înmâna în stare neatentă utilizatorului final. Evitați utilizarea necorespunzătoare și efectuarea de modificări. Respectați reglementările în vigoare privind sistemele. - **RU** Соблюдайте требования инструкции, сохраняйте инструкцию для ее передачи конечному потребителю. Не допускайте ненадлежащего использования, вмешательства в изменения конструкции. Соблюдайте действующие правила эксплуатации электроустановок. - **SK** Postupujte podľa instrukcí a uschovejte ich na účel dodávky konečným používateľom. Využívatelia se akéhokoli nesprávneho použitia, neodmeňte manipulácie a úprav. Dodržujte aktuálne platné predpisy týkajúce sa týchto systémov. - **SL** Upoštevajte navodila in jih skrbno hranite, da jih boste lahko predali končnemu uporabniku. Izbogajajte nepravilno uporabo, ponarjanje in kakršni koli spremembe. Upoštevajte veljavne predpise o sistemih. - **SV** Følj instruktionerna och förvara dem för överlämning till slutanvändaren. Undvik all slags olämplig användning, manipulering och ändringar. Respektera gällande lagstiftning för systemen. - **TR** Talimatları takip edin ve son kullanıcısına teslim etmek üzere güvenli bir şekilde saklayın. Herhangi bir hatalı kullanımdan, kurcalamaktan ve deęişiklikler yapmaktan kaçının. Sistemlere ilişkin yürürlükteki düzenlemelere uyun. - **ZH** 遵徇相关指示, 并将其安全交付至最终用户手中。避免任何误用、篡改和修改。符合现行的系统相关规定。

Punto di contatto indicato in adempimento ai fini delle direttive e regolamenti UE applicabili:
Contact details according to the relevant European Directives and Regulations:

GEWISS S.p.A. Via A.Volta, 1 IT-24069 Cenate Sotto (BG) Italy Tel: +39 035 946 111 E-mail: qualitymarks@gewiss.com

Call center information box with SAT logo, phone icon, number +39 035 946 111, hours 8.30 - 12.30 / 14.00 - 18.00, days lunedì - venerdì - monday - friday, laptop icon, 24h, number +39 035 946 260, email icon, sat@gewiss.com, www.gewiss.com

