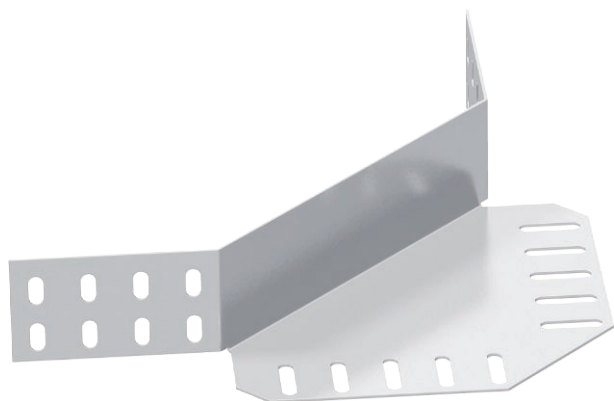


Tehnisko datu lapa

Stūra savienotājs 60

Art.-Nr. 6068022



Stūra savienotājs kabeļu renēm ar malas augstumu 60 mm.



A2 Nerūsējošais tērauds 1.4301
2B neizolēts, apstrādāts

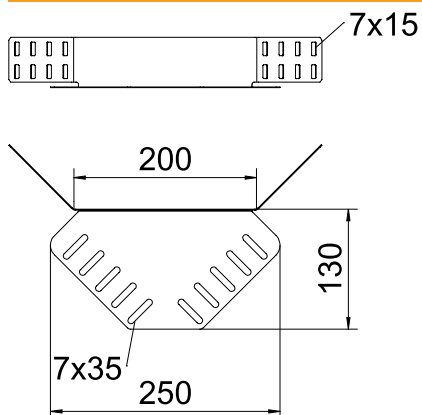
Produkta papildus teksta norādījumi

Stiprinājuma materiāli ir pasūtāmi atsevišķi.

Pamatdati

Art.-Nr.	6068022
Tips	REV 60 A2
Apzīmējums 1	Stūra savienojums
Apzīmējums 2	kabeļu renei
Materiāls	Nerūsējošais tērauds, materiāls 1.4301
Materiāla saīsinājums	A2
Virsmas	neizolēts, apstrādāts
Virsmas saīsinājums	2B
Mazākā VK vienība (VG)	5,00 gab.
Svars	32,00 kg/100 gab.

Tehniskie dati



Garums	240,00 mm
Malas augstums	60,00 mm
Malas augstums:	2,00 in (collas)
Izmēri	240 x 130 mm
Izpildījums	Stūra savienotājs
Loksnes biezums	1,25 mm
Piemērots kabeļu renei	<input checked="" type="checkbox"/>
Piemērots režģveida renei	<input type="checkbox"/>
Piemērots kabeļu trepēm	<input type="checkbox"/>
Piemērots funkciju nodrošināšanai	<input type="checkbox"/>
Likumu savienotājs, horizontāls	<input type="checkbox"/>
Nerūsējošs tērauds, kodināts	<input type="checkbox"/>
Savienojuma veids	Skrūvējams savienotājs