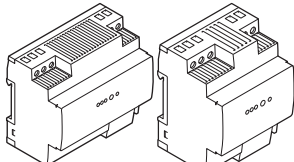


SpaceLogic KNX Power Supply

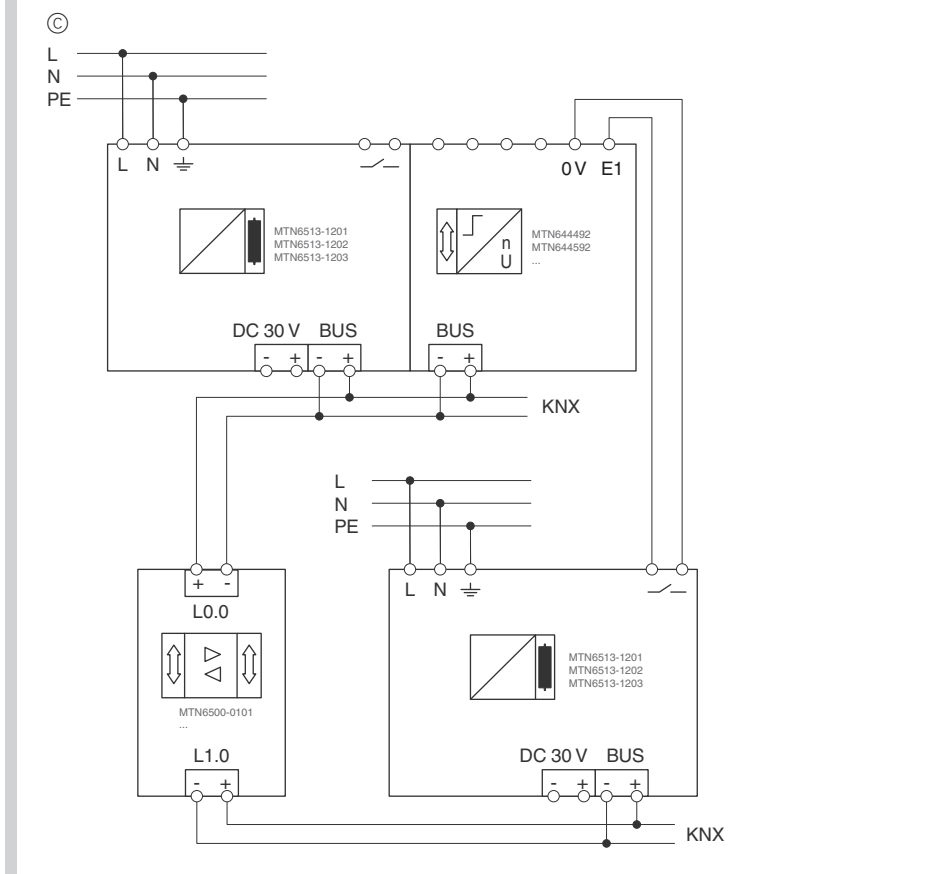
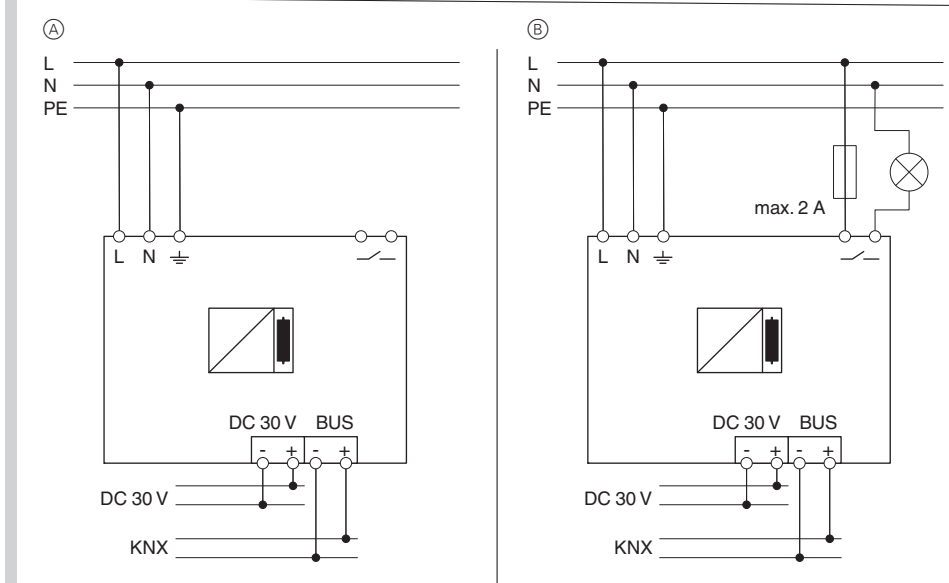
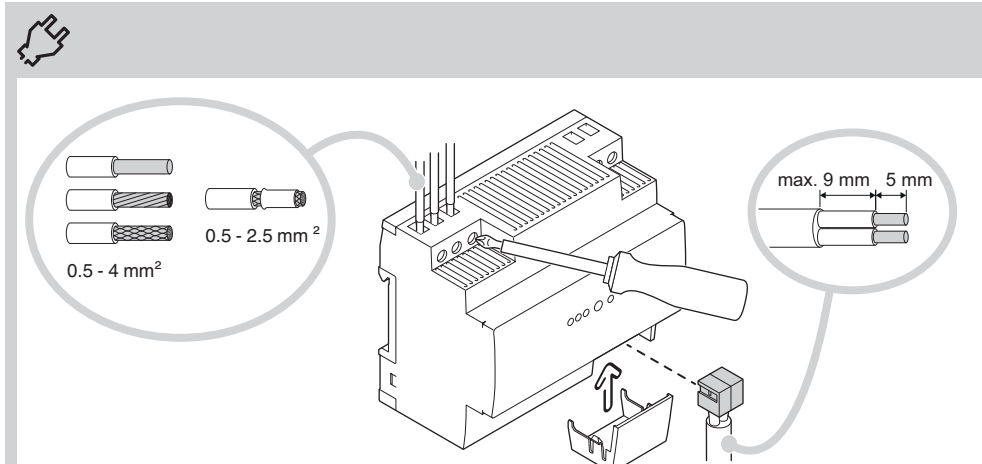
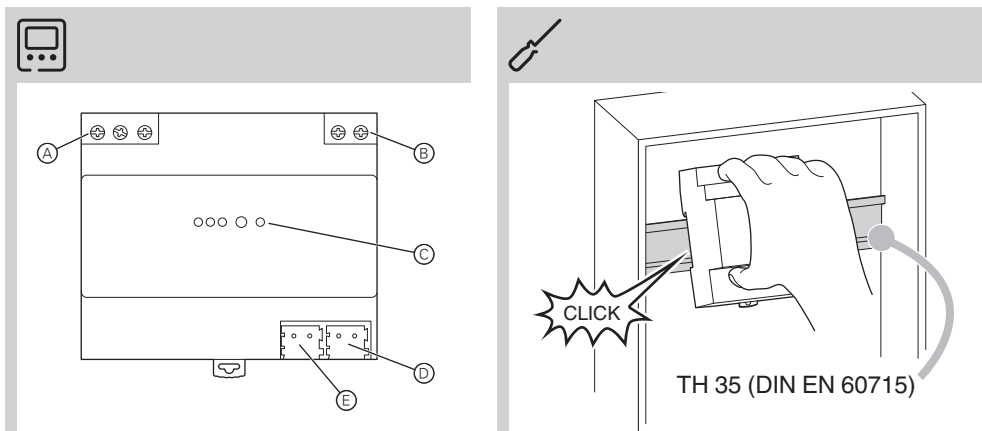


1280 mA: MTN6513-1201  
640 mA: MTN6513-1202  
320 mA: MTN6513-1203

GDE12282-01 82597318



MTN6513-1202



de SpaceLogic KNX Spannungsversorgung

Über dieses Dokument

In diesem Dokument finden Sie alle Informationen für eine sichere Montage.

Sie finden weiterführende Produktinformationen im Internet -> Siehe QR-Code

Für Ihre Sicherheit

**GEFAHR Lebensgefahr durch elektrischen Schlag, Explosion oder Lichtbogen.**

Eine sichere Elektroinstallation muss von qualifizierten Fachkräften ausgeführt werden. Qualifizierte Fachkräfte müssen fundierte Kenntnisse in folgenden Bereichen nachweisen:

- Anschluss an Installationsnetze
- Verbindung mehrerer elektrischer Geräte
- Verlegung von Elektroleitungen
- Anschluss und Errichtung von KNX-Netzwerken
- Sicherheitsnormen, örtliche Anschlussregeln und Vorschriften

Die Nichtbeachtung dieser Anweisungen führt zum Tod oder zu schweren Verletzungen.

Gerät kennenlernen

Die SpaceLogic KNX Spannungsversorgung (im Folgenden Spannungsversorgung genannt) liefert eine Sicherheitskleinspannung (SELV) zur Versorgung von KNX-Busteilnehmern.

Die Spannungsversorgung verfügt über zwei intern verbundene Ausgänge, einen KNX Ausgang mit integrierter Drossel und einen Ausgang DC 30 V für zusätzliche Geräte.

MTN6513-1203, MTN6513-1202: Zwei identische Spannungsversorgungen können parallel geschaltet werden.

Die Parallelschaltung zweier Spannungsversorgungen 1280 mA (MTN6513-1201) in einer Linie ist nicht erlaubt, da so der maximal zulässige Strom in einer Linie überschritten werden könnte.

Die Spannungsversorgung verfügt über einen potentiell-reinen Meldekontakt für Betriebs- und Diagnosemeldung.

Weitere Funktionen: Nennstrom beliebig aufteilbar; Reset-Taste; Kurzschlussfest; Überspannungsfest; Leerlaufschiger; für Betrieb in Anlagen mit Notstromversorgung.

Anschlüsse und Bedienelemente



- A Netzanschluss
- B Meldekontakt
- C Status LEDs und Reset-Taste
- D KNX Bus-Ausgang
- E DC 30 V Ausgang

Montage und Anschluss

Montieren →

**WARNUNG Lebensgefahr durch elektrischen Schlag. Das Gerät kann beschädigt werden.** Der Sicherheitsabstand nach IEC 60664-1 muss gewährleistet sein. Halten Sie zwischen den Einzeladern der 230 V-Leitung und der KNX-Leitung einen Abstand von mindestens 4 mm ein.

**WARNUNG Lebensgefahr durch elektrischen Schlag.** Nur Geräte mit einer Basisisolierung neben dem Gerät montieren. Die Nichtbeachtung dieser Anweisung kann zum Tod oder zu schweren Verletzungen führen.

Anschließen →

- A Ohne Diagnosemelder
- B Mit Meldelampe
- C Mit Diagnosemelder

Der Meldekontakt dient nur zur Signalisierung (5 mA ... 2 A). Bei parallelgeschalteten Spannungsversorgungen öffnet der Meldekontakt nur, wenn beide Spannungsversorgungen gestört oder abgeschaltet sind.

Technische Daten

Nennspannung:	AC 220-240 V, 50/60 Hz
Verlustleistung	
MTN6513-1203:	max. 1,8 W
MTN6513-1202:	max. 2,9 W
MTN6513-1201:	max. 6,4 W
Isolierung:	
Sichere Trennung zwischen Bus und Netzspannung	
Umgebung:	
Temperatur im Betrieb:	-5 - +45 °C
max. Feuchtigkeit:	93%, keine Betauung
Gerätebreite	
MTN6513-1203:	4 TE = ca. 72 mm
MTN6513-1202:	4 TE = ca. 72 mm
MTN6513-1201:	6 TE = ca. 108 mm
KNX Medium:	TP-256
Ausgangsspannung Bus:	DC 28-31 V SELV
Ausgangsstrom Bus	
MTN6513-1203:	320 mA (Alle Ausgänge)
MTN6513-1202:	640 mA (Alle Ausgänge)
MTN6513-1201:	1280 mA (Alle Ausgänge)
Kurzschlussstrom Bus	
MTN6513-1203:	max. 1 A
MTN6513-1202:	max. 1,5 A
MTN6513-1201:	max. 3 A
Ausgangsspannung DC 30 V:	DC 28-31 V SELV
Meldeaussgang	
Schaltspannung AC:	AC 12-230 V
Schaltspannung DC:	DC 2-30 V
Schaltstrom:	5 mA ... 2 A

Entsorgen Sie das Gerät getrennt vom Hausmüll an einer offiziellen Sammelstelle. Professionelles Recycling schützt Mensch und Umwelt vor potenziellen negativen Auswirkungen.

Schneider Electric Industries SAS

Bei technischen Fragen wenden Sie sich bitte an das Customer Care Centre in Ihrem Land.  
schneider-electric.com/contact

en SpaceLogic KNX Power Supply

About this document

You can find all the information required for safe installation in this document.

More detailed product information is available on the Internet -> See QR code.

For your safety

**DANGER HAZARD OF ELECTRIC SHOCK, EXPLOSION, OR ARC FLASH**

Safe electrical installation must be carried out only by skilled professionals. Skilled professionals must prove profound knowledge in the following areas:

- Connecting to installation networks
- Connecting several electrical devices
- Laying electric cables
- Connecting and establishing KNX networks
- Safety standards, local wiring rules and regulations

Failure to follow these instructions will result in death or serious injury.

Getting to know the device

The SpaceLogic KNX power supply (hereinafter referred to as the power supply) provides Safety Extra Low Voltage (SELV) to supply KNX bus devices.

The power supply has two internally connected outputs – one KNX output with integrated choke and one 30 V DC output for additional devices.

MTN6513-1203, MTN6513-1202: Two identical power supply units can be connected in parallel.

The parallel connection of two 1280 mA (MTN6513-1201) power supplies in one line is not permitted, because the maximum permissible current in one line could be exceeded.

The power supply has a floating signalling contact for operation and diagnostic messages.

Other functions: Nominal current can be distributed as desired; Reset button; short-circuit proof; surge-proof; open-circuit stable; for operation in installations with emergency power supply.

Connections and operating elements



- A Mains connection
- B Signal contact
- C Status LEDs and Reset button
- D KNX bus output
- E 30 V DC output

Installation and connection

Installing →

**WARNING Risk of death from electric shock. The device can be damaged.** Safety clearance must be guaranteed in accordance with IEC 60664-1. There must be at least 4 mm between the individual cores of the 230 V supply cable and the KNX line.

**WARNING Risk of death from electric shock.** Only install devices with at least basic insulation next to the device. Failure to observe this instruction can result in death or serious injury.

Connecting →

- A Without diagnostic analyzer
- B With signal lamp
- C With diagnostic analyzer

The signalling contact is for signalling only (5 mA ... 2 A). If multiple power supply units are connected in parallel, the signalling contact opens only if both power supply units are disrupted or switched off.

Technical data

Nominal voltage:	220-240 V AC, 50/60 Hz
Power dissipation	
MTN6513-1203:	max. 1,8 W
MTN6513-1202:	max. 2,9 W
MTN6513-1201:	max. 6,4 W
Insulation: Protective separation between the bus and the mains voltage.	
Environment:	
Temperature in operation:	-5 - +45 °C
Max. humidity:	93%, no condensation
Device width	
MTN6513-1203:	4 modules = approx. 72 mm
MTN6513-1202:	4 modules = approx. 72 mm
MTN6513-1201:	6 modules = approx. 108 mm
KNX Medium:	TP-256
Bus output voltage:	28-31 V DC SELV
Bus output current	
MTN6513-1203:	320 mA (all outputs)
MTN6513-1202:	640 mA (all outputs)
MTN6513-1201:	1280 mA (all outputs)
Bus short-circuit current	
MTN6513-1203:	max. 1 A
MTN6513-1202:	max. 1,5 A
MTN6513-1201:	max. 3 A
30 V DC output voltage:	DC 28-31 V SELV
Signal output	
Switching voltage AC:	12-230 V AC
Switching voltage DC:	2-30 V DC
Switching current:	5 mA ... 2 A

Dispose of the device separately from household waste at an official collection point. Professional recycling protects people and the environment against potential negative effects.

Schneider Electric Industries SAS

If you have technical questions, please contact the Customer Care Centre in your country.  
schneider-electric.com/contact

fr Alimentation SpaceLogic KNX

À propos de ce document

Vous trouverez dans ce document toutes les informations nécessaires à une installation sécurisée.

Des informations plus détaillées sur le produit sont disponibles sur Internet – voir le code QR.

Pour votre sécurité

**DANGER RISQUE DE DÉCHARGE ÉLECTRIQUE, D'EXPLOSION OU DE COUP D'ARC**

L'installation électrique répondant aux normes de sécurité doit être effectuée par des professionnels compétents. Les professionnels compétents doivent justifier de connaissances approfondies dans les domaines suivants :

- Raccordement aux réseaux d'installation
- Raccordement de différents appareils électriques
- Pose de câbles électriques
- Connexion et établissement de réseaux électriques KNX
- Normes de sécurité, règles et réglementations locales pour le câblage

Le non-respect de ces instructions peut entraîner la mort ou de graves blessures.

Apprendre à connaître l'appareil

L'alimentation SpaceLogic KNX (ci-après dénommée alimentation) fournit une très basse tension de sécurité (SELV) pour alimenter les appareils de bus KNX.

L'alimentation comporte deux sorties connectées en interne : une sortie KNX avec réacteur intégré et une sortie 30 V CC pour des dispositifs supplémentaires.

MTN6513-1203, MTN6513-1202 : Deux blocs d'alimentation identiques peuvent être connectés en parallèle.

La connexion en parallèle de deux alimentations 1280 mA (MTN6513-1201) sur une ligne n'est pas autorisée car le courant maximum autorisé sur une ligne est dépassé.

Le bloc d'alimentation comporte un contact de signalisation flottant pour les messages de fonctionnement et de diagnostic.

Autres fonctions : Le courant nominal peut être réparti selon les besoins ; Bouton de réinitialisation ; protection contre les courts-circuits ; protection contre les surtensions ; circuit ouvert stable ; pour un fonctionnement dans des installations avec alimentation de secours.

Connexions et éléments de fonctionnement



- A Raccord réseau
- B Contact de signal
- C LED d'état et bouton de réinitialisation
- D Sortie bus KNX
- E Sortie 30 V CC

Installation et connexion

Installation →

**AVERTISSEMENT Risque de mort par choc électrique. L'appareil peut être endommagé.** Respecter les distances de sécurité conformément à la norme CEI 60664-1. Il doit y avoir au moins 4 mm entre les âmes individuelles du câble d'alimentation 230 V et la ligne KNX.

**AVERTISSEMENT Risque de mort suite à un choc électrique.** N'installez que les appareils avec au moins une isolation de base à côté de l'appareil. Le non-respect de cette instruction peut entraîner la mort ou de graves blessures.

Connexion →

- A Sans analyseur de diagnostic
- B Avec lampe de signalisation
- C Avec analyseur de diagnostic

Le contact de signalisation est réservé à la signalisation (5 mA ... 2 A). Si plusieurs blocs d'alimentation sont connectés en parallèle, le contact de signalisation ne s'ouvre que si les deux blocs d'alimentation sont interrompus ou éteints.

Caractéristiques techniques

Tension nominale :	220-240 V CA, 50/60 Hz
Puissance dissipée	
MTN6513-1203 :	1,8 W max.
MTN6513-1202 :	2,9 W max.
MTN6513-1201 :	6,4 W max.
Isolation : Séparation de protection entre le bus et la tension réseau.	
Environnement :	
Température en fonctionnement :	-5 à +45 °C
Humidité max. :	93 %, non condensante
Largeur de l'appareil	
MTN6513-1203 :	4 modules = 72 mm env.
MTN6513-1202 :	4 modules = 72 mm env.
MTN6513-1201 :	6 modules = 108 mm env.
Support KNX :	TP-256
Tension de sortie du bus :	28-31 V CC SELV
Courant de sortie du bus	
MTN6513-1203 :	320 mA (toutes les sorties)
MTN6513-1202 :	640 mA (toutes les sorties)
MTN6513-1201 :	1280 mA (toutes les sorties)
Courant de court-circuit du bus	
MTN6513-1203 :	1 A max.
MTN6513-1202 :	1,5 A max.
MTN6513-1201 :	3 A max.
Tension de sortie 30 V CC :	DC 28-31 V SELV
Sortie de signal	
Tension de commutation CA :	12-230 V CA
Tension de commutation CC :	2-30 V CC
Courant de commutation :	5 mA ... 2 A

Ne pas jeter l'appareil avec les déchets ménagers ordinaires mais le mettre au rebut en le déposant dans un centre de collecte publique. Un recyclage professionnel protège les personnes et l'environnement contre de potentiels effets négatifs.

Schneider Electric Industries SAS

En cas de questions techniques, veuillez contacter le Support Clients de votre pays.  
schneider-electric.com/contact

it Alimentatore SpaceLogic KNX

Informazioni sul documento

In questo documento sono disponibili tutte le informazioni necessarie per un'installazione sicura.

Informazioni più dettagliate sul prodotto sono disponibili in Internet -> vedi codice QR.

Per la vostra sicurezza

**PERICOLO PERICOLO DI SCOSSE ELETTRICHE, ESPLOSIONI O ARCHI ELETTRICI**

Un'installazione elettrica sicura deve essere eseguita solo da professionisti qualificati. I professionisti qualificati devono dimostrare una profonda conoscenza nelle seguenti aree:

- Connessione a reti di installazione/Connecting to installation networks
- Collegamento di più dispositivi elettrici
- Posa di cavi elettrici
- Collegamento e realizzazione di reti KNX
- Standard di sicurezza, norme e regolamenti locali sui cablaggi

La mancata osservanza di queste istruzioni può determinare la morte o lesioni gravi.

Descrizione del dispositivo

L'alimentatore SpaceLogic KNX (di seguito denominato alimentatore) fornisce una bassissima tensione di sicurezza (SELV) per alimentare i dispositivi bus KNX.

L'alimentatore ha due uscite collegate internamente: un'uscita KNX con reattore integrato e un'uscita 30 V CC per dispositivi aggiuntivi.

MTN6513-1203, MTN6513-1202: È possibile collegare in parallelo due alimentatori identici.

Il collegamento in parallelo di due alimentatori da 1280 mA (MTN6513-1201) in una linea non è consentito in quanto verrebbe superata la corrente massima ammissibile in una linea.

L'alimentatore ha un contatto di segnalazione flottante per il funzionamento e i messaggi di diagnostica.

Altre funzioni: La corrente nominale può essere distribuita come desiderato; Tasto reset; a prova di cortocircuito; a prova di sovratensione; stabilità a circuito aperto; per il funzionamento in installazioni con alimentazione di emergenza.

Collegamenti ed elementi di comando



- A Collegamento alla rete
- B Contatto segnale
- C LED di stato e tasto reset
- D Uscita bus KNX
- E Uscita 30 V CC

Installazione e collegamento

Installazione →

**AVVERTENZA Pericolo di morte per folgorazione. Il dispositivo può danneggiarsi.** Lo spazio di sicurezza deve essere garantito conformemente a IEC 60664-1. Tra i singoli conduttori del cavo di alimentazione da 230 V e la linea KNX devono esserci almeno 4 mm.

**AVVERTENZA Rischio di morte per folgorazione.** Installare solo dispositivi con almeno un isolamento di base vicino al dispositivo. In caso contrario potrebbero derivare lesioni gravi o la morte.

Collegamento →

- A Senza analizzatore di diagnostica
- B Con spia di segnale
- C Con analizzatore di diagnostica

Il contatto di segnalazione serve solo a segnalare (5 mA ... 2 A). Se più unità di alimentazione sono collegate in parallelo, il contatto di segnalazione si apre solo se entrambe le unità di alimentazione sono interrotte o spente.

Dati tecnici

Tensione nominale:	220-240 V CA, 50/60 Hz
Potenza dissipata	
MTN6513-1203 :	max 1,8 W
MTN6513-1202 :	max. 2,9 W
MTN6513-1201 :	max. 6,4 W
Isolamento:	
Separazione di protezione tra il bus e la tensione di rete.	
Ambiente:	
Temperatura di funzionamento:	-5 - +45 °C
Umidità max.:	93%, senza condensazione
Largezza del dispositivo	
MTN6513-1203 :	4 moduli = circa 72 mm
MTN6513-1202 :	4 moduli = circa 72 mm
MTN6513-1201 :	6 moduli = circa 108 mm
Mezzo KNX:	TP-256
Tensione di uscita del bus:	28-31 V CC SELV
Corrente uscita del bus	
MTN6513-1203 :	320 mA (tutte le uscite)
MTN6513-1202 :	640 mA (tutte le uscite)
MTN6513-1201 :	1280 mA (tutte le uscite)
Corrente di cortocircuito bus	
MTN6513-1203 :	max. 1 A
MTN6513-1202 :	max. 1,5 A
MTN6513-1201 :	max. 3 A
Tensione di uscita 30 V CC:	CC 28-31 V SELV
Uscita segnale	
Tensione di commutazione CA:	12-230 V CA
Tensione di commutazione CC:	2-30 V CC
Corrente di commutazione:	5 mA ... 2 A

Non smaltire l'apparecchio con i rifiuti domestici, ma consegnarlo a un centro di raccolta ufficiale. Il riciclaggio professionale contribuisce alla tutela delle persone e dell'ambiente dagli eventuali effetti nocivi.

Schneider Electric Industries SAS

In caso di domande tecniche si prega di contattare il Centro Servizio Clienti del proprio paese.  
schneider-electric.com/contact

nl SpaceLogic KNX voeding

Over dit document

In dit document vindt u alle informatie die nodig is voor een veilige installatie.

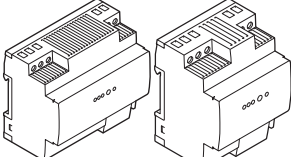
Meer gedetailleerde productinformatie vindt u op het internet -> zie QR-code.

Voor uw veiligheid

**GEVAAR RISICO OP ELEKTRISCHE SCHOK, EXPLO-SIE, OF OVERSLAG**

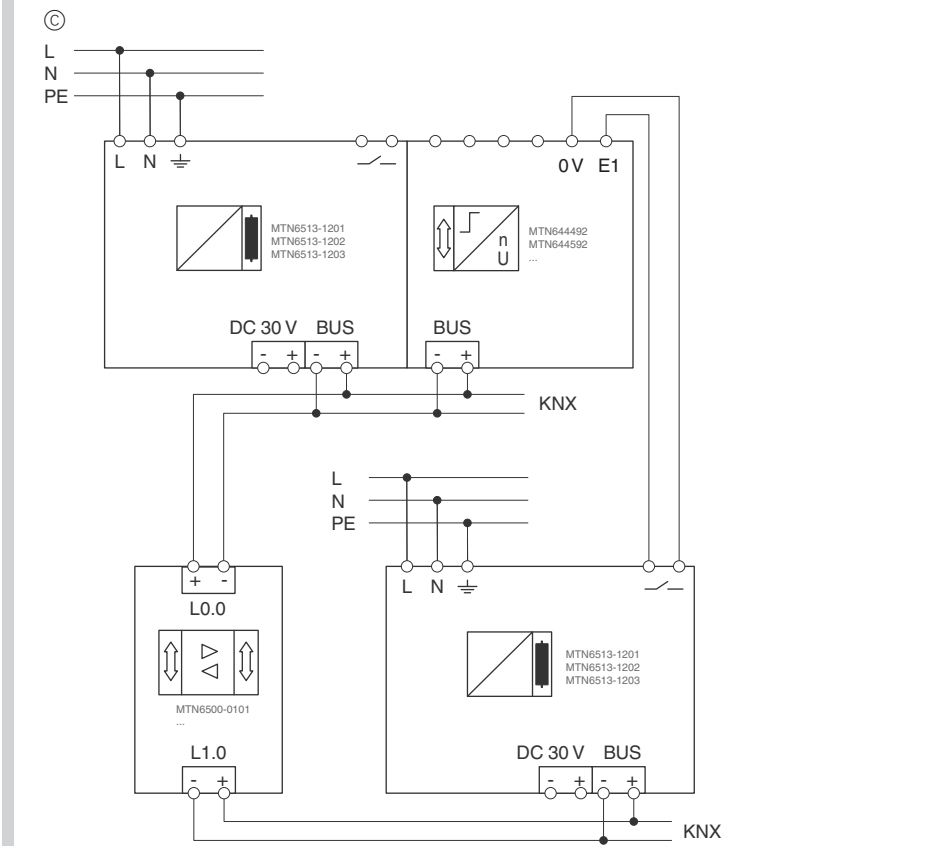
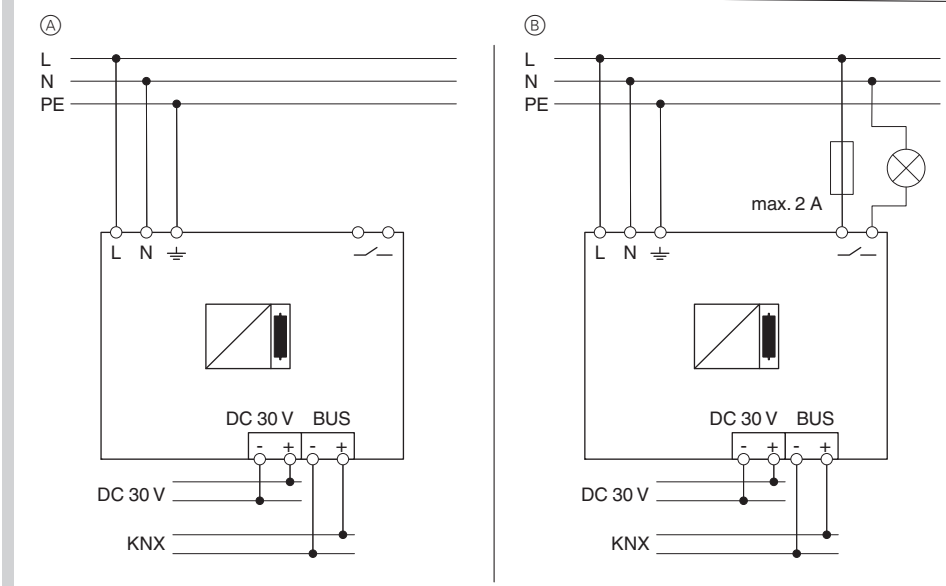
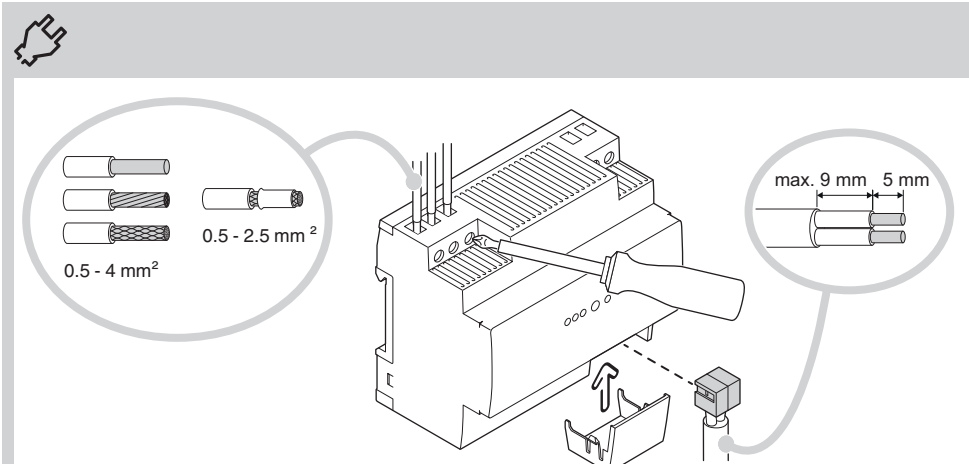
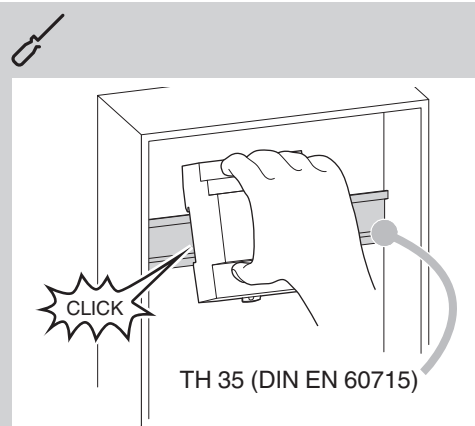
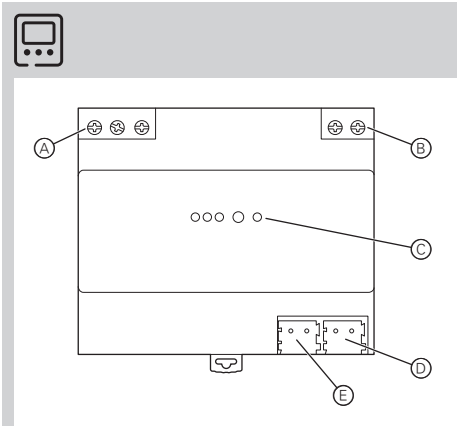
Een veilige elektrische installatie mag alleen worden uitgevoerd door ervaren deskundigen. Ervaren deskundigen moeten een grondige kennis hebben van het volgende:

SpaceLogic KNX Power Supply



1280 mA: MTN6513-1201  
640 mA: MTN6513-1202  
320 mA: MTN6513-1203

GDE12282-01 82597318



da SpaceLogic KNX-strømforsyning

Om dette dokument

Du kan finde alle de oplysninger, der er nødvendige for en sikker installation, i dette dokument.

Mere detaljeret produktinformation er tilgængelig på internettet -> se QR-koden.

Af hensyn til din sikkerhed

**FARE FARE FOR ELEKTRISK STØD, EKSPLOSION ELLER LYNEFFEKT**

Sikker elektrisk installation må kun foretages af kvalificerede fagfolk. Kvalificerede fagfolk skal bevise indgående kendskab inden for de følgende områder:

- Tilslutning til installationsnet
- Tilslutning af flere elektriske anordninger
- Elektrisk kabelføring
- Tilslutning og oprettelse af KNX-netværker
- Sikkerhedsstandarder, lokale regler og bestemmelser vedrørende ledningsføring

Manglende overholdelse af disse anvisninger vil kunne resultere i alvorlig personskade og endda døden.

Information om enheden

SpaceLogic KNX-strømforsyningen (i det følgende benævnt strømforsyningen) leverer ekstra lav spænding (SELV, Safety Extra Low Voltage) til forsyning af KNX-bussenheder.

Strømforsyningen har to internt forbundne udgange - en KNX-udgang med integreret reaktor og en 30 V DC-udgang til yderligere enheder.

MTN6513-1203, MTN6513-1202: To identiske strømforsyningsenheder kan tilsluttes parallelt.

Parallelt tilslutning af to strømforsyninger på 1280 mA (MTN6513-1201) i én linje er ikke tilladt, fordi den maksimalt tilladte strømstyrke i én linje overskrides.

Strømforsyningen har en flydende signalkontakt til drifts- og diagnosticeringsmeddelelser.

Andre funktioner:  
Nominel strøm kan fordeles som ønsket; Reset-knap; Kortslutningsikkert; overspændingsikkert; stabil for åbent kredsløb; til drift i installationer med nødstrømforsyning.

Tilslutninger og betjeningselementer

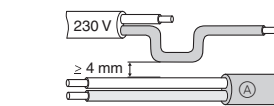
- Nettilslutning
- Signalkontakt
- Status-LED og reset-knap
- KNX bus output
- 30 V DC output

Installation og tilslutning

Installation

**ADVARSEL Livsfare på grund af elektrisk stød. Enheden kan blive beskadiget.**

Sikkerhedsafstanden skal overholdes i overensstemmelse med IEC 60664-1. Der skal være mindst 4 mm mellem de enkelte ledere i 230 V-forsyningskablet og KNX-linjen.



**ADVARSEL Livsfare på grund af elektrisk stød.**

Installer kun enheder, der mindst er forsynet med grundlæggende isolering, ved siden af enheden. Hvis denne instruktion ikke følges, kan det medføre død eller alvorlige kvæstelser.

Tilslutning

- Uden diagnostisk analysator
- Med signallampe
- Med diagnostisk analysator

Signalkontakten er kun til signalering (5 mA ... 2 A).

Hvis flere strømforsyningsenheder er tilsluttet parallelt, åbnes signalkontakten kun, hvis begge strømforsyningsenheder afbrydes eller slukkes.

Tekniske data

Nominel spænding: 220-240 V AC, 50/60 Hz  
Effekttab:  
MTN6513-1203: maks. 1,8 W  
MTN6513-1202: maks. 2,9 W  
MTN6513-1201: maks. 6,4 W

Isolering:  
Beskyttende adskillelse mellem bus og netspænding.  
Omgivelser:  
Driftstemperatur: -5 - +45 °C  
Maks. fugtighed: 93 %, ingen kondensering

Apparatets bredde:  
MTN6513-1203: 4 moduler = ca. 72 mm  
MTN6513-1202: 4 moduler = ca. 72 mm  
MTN6513-1201: 6 moduler = ca. 108 mm

KNX-medium:  
Busudgangsspænding: 28-31 V DC SELV  
Busudgangsstrøm:  
MTN6513-1203: 320 mA (alle udgange)  
MTN6513-1202: 640 mA (alle udgange)  
MTN6513-1201: 1280 mA (alle udgange)

Buskortslutningsstrøm:  
MTN6513-1203: maks. 1 A  
MTN6513-1202: maks. 1,5 A  
MTN6513-1201: maks. 3 A

30 V DC-udgangsspænding: DC 28-31 V SELV  
Signaludgang:  
Koblingsspænding AC: 12-230 V AC  
Koblingsspænding DC: 2-30 V DC  
Koblingsstrøm: 5 mA ... 2 A

Bortskaf enheden separat fra husholdningsaffaldet på et officielt deponeringssted. Professionelt genbrug beskytter personer og miljøet mod potentielle negative effekter.

Schneider Electric Industries SAS

Kontakt kundservicecentret i dit land, hvis du har tekniske spørgsmål.

schneider-electric.com/contact

fi SpaceLogic KNX teholaäde

Tietoja tästä asiakirjasta

Tässä julkaisussa on kaikki turvalliseen asennukseen tarvittavat tiedot.

Tarkempia tuotetietoja on saatavilla internetistä -> QR-koodi.

Käyttäjän turvallisuus

**VAARA SÄHKÖISKUN, RÄJÄHDYKSEN TAI VALOKAAREN VAARA**

Turvallisen sähköasennuksen saatavilla vain pätevä ammattilaiset. Pätevillä ammattilaisilla täytyy olla perusteelliset tiedot seuraavilla alueilla:

- asennusverkkoihin yhdistäminen
- useiden sähkölaitteiden yhdistäminen
- sähkökaapeleiden asentaminen
- KNX-verkkoihin kytkeminen ja niiden luominen
- turvallisuusstandardit, paikalliset johdotussäännöt ja määräykset

Näiden ohjeiden noudattamatta jättämisen seurauksena on kuolema tai vakavia vammoja.

Laitteeseen tutustuminen

SpaceLogic KNX -virtalähde (jäljempänä virtalähde) tarjoaa erittäin pienjännitteisen turvajännitteen (SELV) KNX-väylälaitteiden virransyöttöön.

Virtalähteessä on kaksi sisäistä lähtöä: yksi KNX-lähtö integroidulla reaktorilla ja yksi 30 V DC -lähtö lisälaitteille.

MTN6513-1203, MTN6513-1202: Kaksi samanlaista virtalähdettä voidaan kytkeä rinnakkain.

Kahden 1280 mA (MTN6513-1201): n virtalähteen rinnakkaisliittämistä yhdellä linjalla ei ole sallittu, koska suurin sallittu virta yhdellä linjalla ylittyy.

Virtalähteessä on kelluva merkinantokosketin toimintaa ja viannääritystä varten.

Muut toiminnot:  
Nimellisvirta voidaan jakaa halutulla tavalla; nollauspainike; oikosulkusuojaus; ylijännitesuojaus; avoin piiri vakaa; käytettäväksi asennuksissa, joissa on varavirtalähde.

Liitännät ja käyttölaitteet

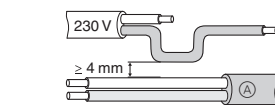
- Verkkoliitäntä
- Signaalkosketin
- Tilan LED-valot ja kuittauspainike
- KNX väylälähtö
- 30 V DC lähtö

Asennus ja liittäminen

Asentaminen

**VAROITUS Sähköiskun aiheuttama hengenvaara. Laitte voi vaurioitua.**

Standardissa IEC 60664-1 määritettyä turvaetäisyyttä on noudatettava. 230 V:n syöttökaapelin yksittäisten johdinten ja KNX-linjan etäisyyden on oltava vähintään 4 mm.



**VAROITUS Sähköiskun aiheuttama hengenvaara.**

Kun asennat laitteen, asenna sen lähitöle vähintään perustason eristys. Tämän ohjeen noudattamatta jättäminen voi aiheuttaa kuoleman tai vakavan vamman.

Yhdistäminen

- Ilman diagnostiikkaanalysointia
- Merkkilampulla
- Diagnostikalla

Signaalkosketin on tarkoitettu vain merkinantoon (5 mA ... 2 A)

Jos useita virtalähteitä on liitetty rinnakkain, merkinantokosketin avautuu vain, jos molemmat virtalähteet katkeavat tai sammuvat.

Tekniset tiedot

Nimellisjännite: 220-240 V AC, 50/60 Hz  
Effektförlust:  
MTN6513-1203: enint. 1,8 W  
MTN6513-1202: enint. 2,9 W  
MTN6513-1201: enint. 6,4 W

Eristys:  
Väylän ja verkkojännitteen suojaava erotus.  
Ympäristö:  
Lämpötila käytössä: -5 - +45 °C  
Enimmäiskosteus: 93%, ei kosteuden tiivistymistä

Laitteen leveys:  
MTN6513-1203: 4 moduulia = n. 72 mm  
MTN6513-1202: 4 moduulia = n. 72 mm  
MTN6513-1201: 6 moduulia = n. 108 mm

KNX-väline:  
Väylän lähtöjännite: 28-31 V DC SELV  
Väylän lähtövirta:  
MTN6513-1203: 320 mA (kaikki lähdöt)  
MTN6513-1202: 640 mA (kaikki lähdöt)  
MTN6513-1201: 1280 mA (kaikki lähdöt)

Väylän oikosulkuvirta:  
MTN6513-1203: enint. 1 A  
MTN6513-1202: enint. 1,5 A  
MTN6513-1201: enint. 3 A

30 V DC lähtöjännite: DC 28-31 V SELV  
Signaalin lähtö:  
Kytentäjännite AC: 12-230 V AC  
Kytentäjännite DC: 2-30 V DC  
Kytentäjävirta: 5 mA ... 2 A

Toimita laite kotilousjätteistä erotettuna viralliseen jätteiden vastaanottoasteeseen. Ammattimainen kierrätys suojelee ihmisiä ja ympäristöä mahdollisesti haitallisilta vaikutuksilta.

Schneider Electric Industries SAS

Voit esittää teknisiä kysymyksiä maakohtaiseen asiakaspalveluun.

schneider-electric.com/contact

sv SpaceLogic KNX strömförsörning

Om det här dokumentet

Du hittar all information som krävs för säker installation i det här dokumentet.

Mer detaljerad produktinformation finns på internet -> se QR-koden.

För din säkerhet

**FARA RISK FÖR ELEKTRISK SHOCK, EKSPLOSION OCH BÄGGLIXT**

Av säkerhetsskäl skall installation endast utföras av utbildad personal. Utbildad personal skall uppvisa djupt kunnande inom följande områden:

- Anslutning till installationsnätverk
- Anslutning till flera elektriska apparater
- Dragnig av elkablar
- Ansluta och etablera KNX-nätverk
- Säkerhetsstandarder samt lokala kabeldragningsföreskrifter och -regler

Om dessa instruktioner inte följs kan det resultera i allvariga skador eller dödsfall.

Beskrivning av enheten

SpaceLogic KNX strömförsörning (nedan kallad strömförsörning) ger säkerhet Extra låg spänning (SELV) för försörjning av KNX-bussenheter.

Strömförsörningen har två internt anslutna utgångar - en KNX-utgång med integrerad reaktor och en 30 V DC-utgång för ytterligare enheter.

MTN6513-1203, MTN6513-1202: Två identiska nätaggregat kan anslutas parallellt.

Parallellkoppling av två 1280 mA (MTN6513-1201)-nätaggregat i en ledning tillåts inte eftersom den högsta tillåtna strömmen i en ledning överskrids.

Strömförsörningen har en rörlig signalkontakt för drift- och diagnosmeddelanden.

Andra funktioner:  
Märkström kan distribueras efter behov. Återställningsknapp; kortslutningsssäker; Överspänningsssäker. stabil öppen krets, för drift i installationer med nödkraftförsörjning.

Anslutningar och manöverelement

→

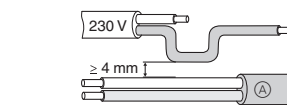
- Nätanslutning
- Signalkontakt
- Status-LED:er och återställningsknapp
- KNX-bussutgång
- 30 V DC-utgång

Installera och ansluta

Installera

**VARNING Risk för dödsfall på grund av elektriska stötar. Apparaten kan skadas.**

Säkerhetsavstånd måste garanteras i enlighet med IEC 60664-1. Det måste finnas minst 4 mm mellan de enskilda kärnorna på 230 V-försörjningskabeln och KNX-ledningen.



**VARNING Risk för dödsfall på grund av elstötar.**

Installera endast enheter med åtminstone grundläggande isolering bredvid enheten. Underlåtenhet att följa denna instruktion kan leda till dödsfall eller allvarlig skada.

Ansluta

- Utan diagnostikanalysator
- Med signallampa
- Med diagnostikanalysator

Signalkontakten är endast för signalering (5 mA ... 2 A)

Om flera nätaggregat ansluts parallellt öppnas signalkontakten endast om båda nätaggregaten är avbrutna eller avstängda.

Tekniska data

Märkspänning: 220-240 V AC, 50/60 Hz  
Effektförlost:  
MTN6513-1203: max. 1,8 W  
MTN6513-1202: max. 2,9 W  
MTN6513-1201: max. 6,4 W

Isolering:  
Skyddsseparation mellan bussen och nätspänningen.  
Miljö:  
Temperatur i drift: -5 - +45 °C  
Max. luftfuktighet: 93 %, utan kondensering

Apparatens bredd:  
MTN6513-1203: 4 moduler = ca 72 mm  
MTN6513-1202: 4 moduler = ca 72 mm  
MTN6513-1201: 6 moduler = ca 108 mm

KNX-medium:  
Buss utspänning: 28-31 V DC SELV  
Bussutström:  
MTN6513-1203: 320 mA (alla utgångar)  
MTN6513-1202: 640 mA (alla utgångar)  
MTN6513-1201: 1280 mA (alla utgångar)

Buss kortslutningsström:  
MTN6513-1203: max. 1 A  
MTN6513-1202: max. 1,5 A  
MTN6513-1201: max. 3 A

30 V DC utspänning: DC 28-31 V SELV  
Signalutgång:  
Växelspänning växelström AC: 12-230 V AC  
Kopplingspänning DC: 2-30 V DC  
Manöverström: 5 mA ... 2 A

Återvinn utrustningen separat från hushållsavfallet vid ett officiellt uppsamlingsställe. Professionell återvinning skyddar människor och miljö mot de negativa effekter som kan uppstå.

Schneider Electric Industries SAS

Kontakta kundservicecentret i ditt land om du har några tekniska frågor.

schneider-electric.com/contact

no SpaceLogic KNX strömforsyning

Om dette dokumentet

Du finner all informasjon som er nødvendig for trygg installasjon i dette dokumentet.

Mer detaljert produktinformasjon finnes på internett -> se QR-koden.

For din sikkerhet

**FARE FARE FOR ELEKTRISK STØT, EKSPLOSION ELLER OVERLEDNING**

Sikre elektroinstallasjoner må utelukkende utføres av autoriserte installatører. De autoriserte installatørene må ha inngående kunnskap innen følgende områder:

- Tilkobling til installasjonsnettverk
- Tilkobling av flere elektriske enheter
- Legging av elektriske kabler
- Tilobling og oppretting av KNX-nettverk
- Sikkerhetsstandarder, lokale kabeltrekregler og reguleringer

Hvis disse instruksene ikke overholdes vil dette resultere i dødsfall eller alvorlige skader.

Bli kjent med enheten

SpaceLogic KNX-strømforsyning (heretter kalt strømforsyning) gir ekstra lav sikkerhetsspennning (SELV) for å forsyne KNX-bussenheter.

Strømforsyningen har to internt tilkoblede utganger - én KNX-utgang med integrert reaktor og én 30 V DC-utgang for ekstra enheter.

MTN6513-1203, MTN6513-1202: To identiske strømforsyningsenheter kan kobles til parallelt.

Parallell tilkopling av to strømforsyninger å 1280 mA (MTN6513-1201) i én linje er ikke tillatt, siden dette vil overskride største tillatte strømstyrke i én linje.

Strømforsyningen har en flytende signalkontakt for drifts- og diagnostikkmeldinger.

Andre funksjoner:  
Nominell strøm kan fordeles etter behov. Tilbakestillingsknapp; kortslutningsbestandig, overspenningsvern, åpen krets stabil, for drift i anlegg med nødstrømforsyning.

Forbindelser og betjeningselementer

→

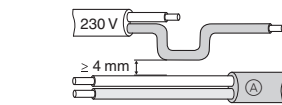
- Nettilkobling
- Signalkontakt
- Statuslysdioder og tilbakestillingsknapp
- KNX bus utgang
- 30 V DC utgang

Installasjon og tilkopling

Installerer

**ADVARSEL Livsfare ved elektrisk stot. Apparaten kan komme til skade.**

Sikkerhetsmargin må garanteres i samsvar med IEC 60664-1. Det må være minst 4 mm mellom de individuelle ledningene på en 230 V strømkabel og KNX-linje.



**ADVARSEL Livsfare ved elektrisk stot.**

Installer kun enheter som har minst standardisolasjon ved siden av enheten. Hvis du ikke følger denne instruksjonen, kan det føre til død eller alvorlig skade.

Kobler til

- Uten diagnoseanalysator
- Med signallampe
- Med diagnoseanalysator

Signalkontakten er kun beregnet på signalering (5 mA ... 2 A)

Hvis flere strømforsyningsenheter er koblet sammen parallellt, åpner signalkontakten kun hvis begge strømforsyningsenheterne er ødelagte eller avslått.

Tekniske data

Nominell spenning: 220-240 V AC, 50/60 Hz  
Effektapp:  
MTN6513-1203: maks. 1,8 W  
MTN6513-1202: maks. 2,9 W  
MTN6513-1201: maks. 6,4 W

Isolasjon:  
Beskyttelseesskille mellom buss og nettspenning.  
Omgivelser:  
Temperatur ved drift: -5 - +45 °C  
Maks. fuktighet: 93 %, ingen kondens

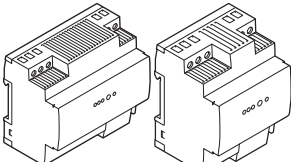
Apparatbredde:  
MTN6513-1203: 4 moduler = ca. 72 mm  
MTN6513-1202: 4 moduler = ca. 72 mm  
MTN6513-1201: 6 moduler = ca. 108 mm

KNX-medium:  
Utgangsspennning for buss: 28-31 V DC SELV  
Bussens utgangsstrøm:  
MTN6513-1203: 320 mA (alle utganger)  
MTN6513-1202: 640 mA (alle utganger)  
MTN6513-1201: 1280 mA (alle utganger)

Kortslutningsstrøm for buss:  
MTN6513-1203: Maks. 1 A  
MTN6513-1202: Maks. 1,5 A  
MTN6513-1201: Maks. 3 A

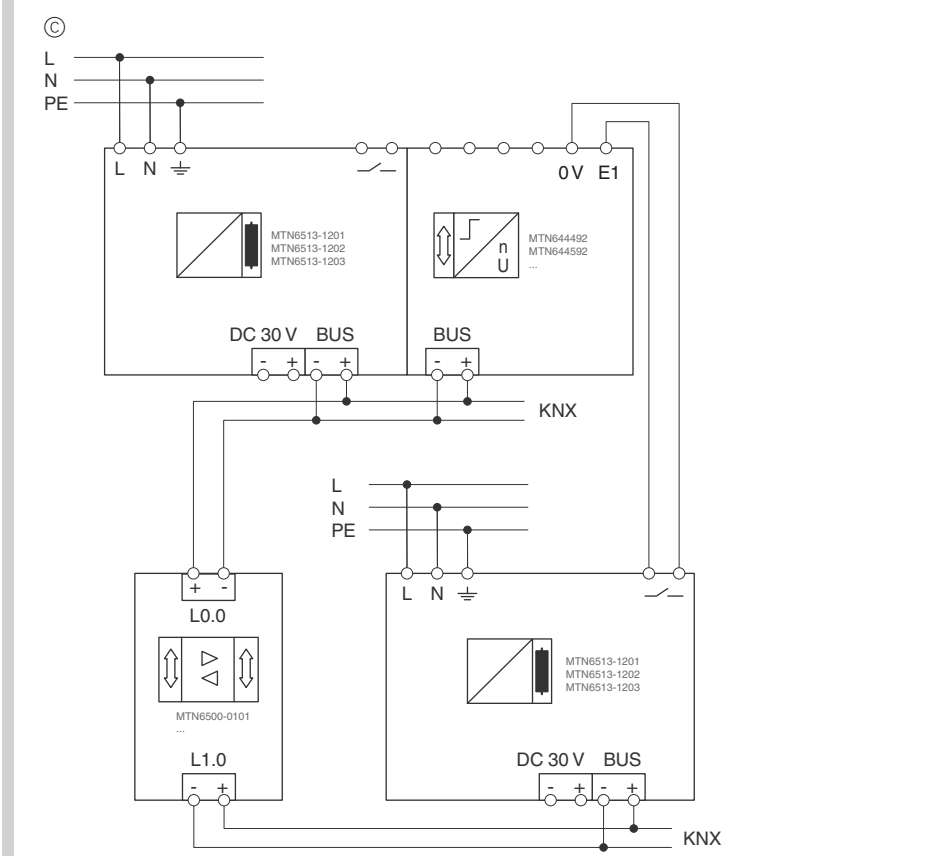
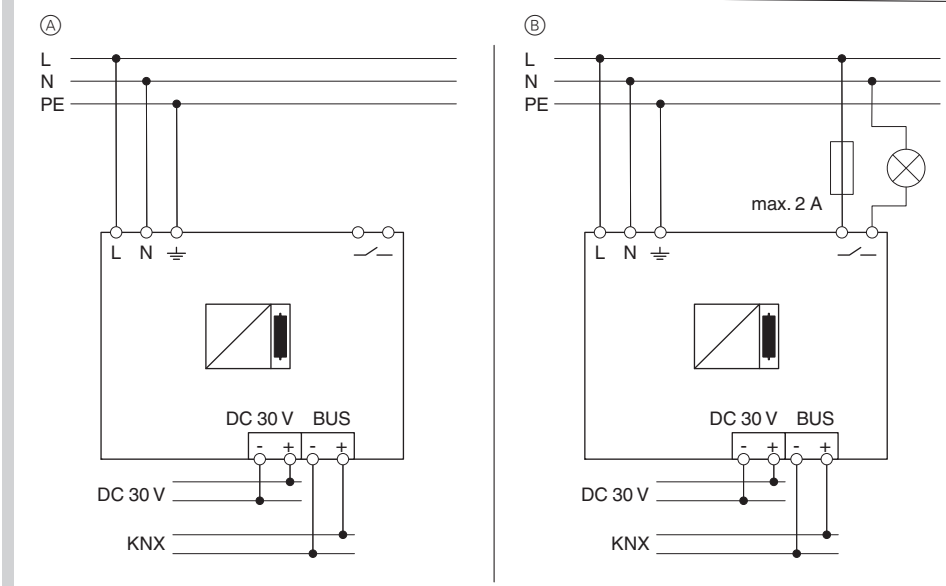
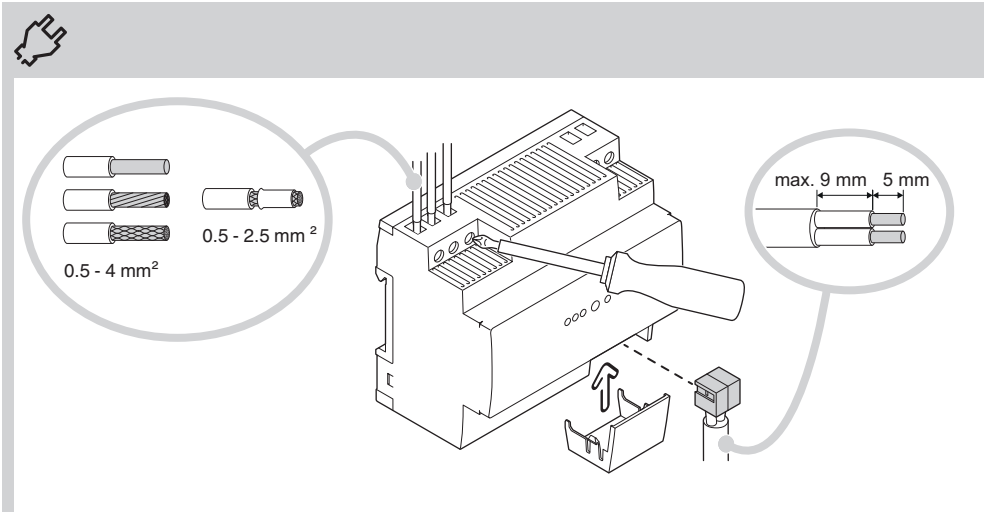
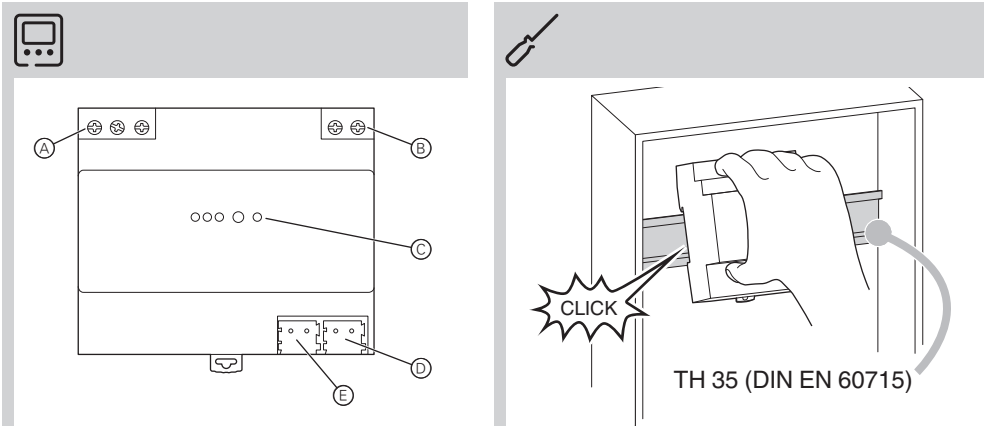
30 V DC utgangsspennning: DC 28-31 V SELV  
Signalutgang:  
Koblingsspennning, AC: 12-230 V AC  
Koblingsspennning, DC: 2-30 V DC  
Koblingsstrøm: 5 mA ... 2

SpaceLogic KNX Power Supply



1280 mA: MTN6513-1201  
640 mA: MTN6513-1202  
320 mA: MTN6513-1203

GOE12282-01 82597318



Acerca de este documento

En este documento encontrará toda la información necesaria para una instalación segura.

Encontrará información más detallada del producto en internet -> véase el código QR.

Por su seguridad

PELIGRO PELIGRO DE DESCARGA ELÉCTRICA, EXPLOSIÓN O ARCO ELÉCTRICO

Solo profesionales especializados deben llevar a cabo una instalación eléctrica segura.

- Conexión a redes de instalación
- Conexión de varios dispositivos eléctricos
- Tendido de cables eléctricos
- Normas de seguridad, normativas y reglamentos sobre cableado

El incumplimiento de estas instrucciones puede causar la muerte o lesiones graves.

Información sobre el dispositivo

La fuente de alimentación SpaceLogic KNX (en lo sucesivo denominada fuente de alimentación) proporciona una tensión muy baja de seguridad (SELV) para alimentar dispositivos de bus KNX.

La fuente de alimentación tiene dos salidas conectadas internamente: una salida KNX con reactor integrado y una salida de 30 V CC para dispositivos adicionales.

MTN6513-1203, MTN6513-1202: Se pueden conectar dos fuentes de alimentación idénticas en paralelo.

No se permite la conexión en paralelo de dos fuentes de alimentación de 1280 mA (MTN6513-1201) en una línea debido a que excede la corriente máxima permitida en una línea.

La fuente de alimentación tiene un contacto de señalización flotante para el funcionamiento y los mensajes de diagnóstico.

Otras funciones: La corriente nominal se puede distribuir como se desee; botón de reinicio; a prueba de cortocircuitos; a prueba de sobrecargas; estable en circuito abierto; para funcionamiento en instalaciones con fuente de alimentación de emergencia.

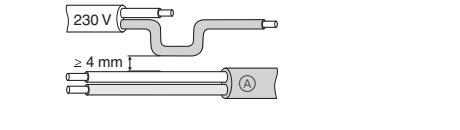
Conexiones y elementos de mando

- A Conexión a la alimentación eléctrica
- B Contacto de señal
- C Ledes de estado y botón de reinicio
- D Salida de bus KNX
- E Salida de 30 V CC

Instalación y conexión

Instalación

ADVERTENCIA Peligro de muerte por descarga eléctrica. El dispositivo puede sufrir daños. Se ha de respetar la distancia de seguridad estipulada en IEC 60664-1. Debe haber un mínimo de 4 mm entre los distintos conductores del cable de alimentación de 230 V y la línea KNX.



ADVERTENCIA Peligro de muerte por descarga eléctrica. Instale únicamente los dispositivos con al menos un aislamiento básico junto al dispositivo. La inobservancia de estas instrucciones puede provocar la muerte o lesiones graves.

Conexión

- A Sin analizador de diagnóstico
- B Con indicador de señal
- C Con analizador de diagnóstico

El contacto de señalización solo sirve para señalizar (5 mA ... 2 A).

Si se conectan varias fuentes de alimentación en paralelo, el contacto de señalización se abre solo si ambas fuentes se interrumpen o se desconectan.

Datos técnicos

Table with 2 columns: Parameter and Value. Includes nominal voltage, power ratings, dimensions, and environmental conditions.

Elimine el dispositivo separado de la basura doméstica en los puntos de recogida oficiales. El reciclado profesional protege a las personas y al medio ambiente de posibles efectos negativos.

Schneider Electric Industries SAS

Si tiene consultas técnicas, llame al servicio de atención comercial de su país.

schneider-electric.com/contact

Acerca deste documento

Podere encontrar neste documento todas as informações necessárias para uma instalação segura.

Estão disponíveis informações mais detalhadas sobre o produto na Internet -> Consulte o código QR.

Para a sua segurança

PERIGO PERIGO DE CHOQUE ELÉTRICO, EXPLOÇÃO OU ARCO ELÉTRICO

A instalação elétrica segura deve realizar-se apenas por profissionais especializados.

- Ligação a redes de instalação
- Ligação de vários dispositivos elétricos
- Instalação de cabos elétricos
- Ligação e conexão de redes KNX
- Normas de segurança, regulamentos e regras de cablagem locais

O incumprimento destas instruções tem como consequências a morte ou ferimentos graves.

Conhecer o dispositivo

A fonte de alimentação SpaceLogic KNX (a seguir designada como fonte de alimentação) fornece extra baixa tensão de segurança (SELV) para fornecer dispositivos bus KNX.

A fonte de alimentação tem duas saídas conectadas internamente - uma saída KNX com reator integrado e uma saída CC de 30 V para dispositivos adicionais. MTN6513-1203, MTN6513-1202: Podem ser ligadas em paralelo duas unidades de alimentação idênticas.

A ligação paralela de duas fontes de alimentação de 1280 mA (MTN6513-1201) numa linha não é permitida porque a corrente máxima permitida numa linha é excedida.

A fonte de alimentação possui um contacto de sinalização livre de potencial para mensagens de operação e diagnóstico.

Outras funções: A corrente nominal pode ser distribuída conforme pretendido; botão de Reposição; a prova de curto-circuito; à prova de sobretensões; estável em circuito aberto; para funcionamento em instalações com fornecimento de energia de emergência.

Ligações e elementos de operação

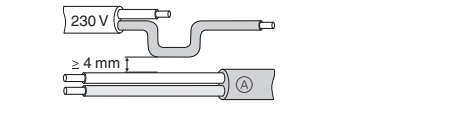
- A Ligação à tensão de alimentação
- B Contacto de sinal
- C LED de estado e botão Redefinir
- D Saída de bus KNX
- E Saída 30 V CC

Instalação e ligação

A instalar

AVISO Perigo de morte devido a choque elétrico. O dispositivo pode ser danificado.

A distância de segurança deve ser garantida de acordo com IEC 60664-1. Deve haver, pelo menos, 4 mm entre os núcleos individuais do cabo de alimentação de 230 V e a linha KNX.



AVISO Risco de morte por choque elétrico. Instale apenas dispositivos com, pelo menos, isolamento básico junto ao dispositivo. A não observação desta instrução pode resultar em morte ou ferimentos graves.

A ligar

- A Sem analisador de diagnóstico
- B Com luz de aviso
- C Com analisador de diagnóstico

O contacto de sinalização é apenas para sinalização (5 mA ... 2 A).

Se várias fontes de alimentação estiverem ligadas em paralelo, o contacto de sinalização só abre se ambas as unidades de alimentação forem interrompidas ou desligadas.

Informação técnica

Table with 2 columns: Parameter and Value. Includes nominal voltage, power ratings, dimensions, and environmental conditions.

Separar o dispositivo do restante lixo doméstico colocando-o num ponto de recolha oficial. A reciclagem profissional protege o ambiente e as pessoas de possíveis efeitos prejudiciais.

Schneider Electric Industries SAS

Para perguntas técnicas, queira contactar o Centro de Atendimento ao Cliente do seu país.

schneider-electric.com/contact

Σχετικά με αυτό το έγγραφο

Σε αυτό το έγγραφο μπορείτε να βρείτε όλες τις πληροφορίες που απαιτούνται για την ασφαλή εγκατάστασή.

Περσσότερες λεπτομερείς πληροφορίες για το προϊόν διατίθενται στο διαδίκτυο -> βλέπε κώδικα QR.

Για τη δική σας ασφάλεια

ΚΙΝΔΥΝΟΣ ΚΙΝΔΥΝΟΣ ΗΛΕΚΤΡΟΠΛΗΞΙΑΣ, ΕΚΡΗΞΗΣ Ή ΛΑΜΨΗΣ ΤΟΣΟΥ

Η ασφαλής ηλεκτρική εγκατάσταση πρέπει να γίνεται μόνο από ειδικευμένους ηλεκτρολόγους. Οι ειδικευμένοι ηλεκτρολόγοι πρέπει να έχουν ειδικευμένες γνώσεις στους εξής τομείς:

- Σύνδεση σε δίκτυα εγκαταστάσεων
- Σύνδεση πολλών ηλεκτρικών συσκευών
- Τοποθέτηση ηλεκτρικών καλωδίων
- Σύνδεση και διαμόρφωση δικτύων KNX
- Πρότυπα ασφαλείας, τοπικοί κανόνες και κανονισμοί καλωδιώσεων

Η μη τήρηση αυτών των οδηγιών μπορεί να έχει ως αποτέλεσμα θανατηφόρους ή σοβαρούς τραυματισμούς.

Εξοικείωση με τη συσκευή

Η μονάδα τροφοδοσίας ρεύματος SpaceLogic KNX (αναφέρεται παρακάτω ως μονάδα τροφοδοσίας ρεύματος) παρέχει ασφαλή, εξαιρετικά χαμηλή τάση (SELV) για την τροφοδοσία συσκευών διαύλου KNX.

Η μονάδα τροφοδοσίας ρεύματος έχει δύο εσωτερικά συνδεδεμένες εξόδους - μία έξοδο KNX με ενσωματωμένο αντιδράστρια και μία έξοδο 30 V DC για πρόσθετες συσκευές.

MTN6513-1203, MTN6513-1202: Δύο πανομοιότυπες μονάδες τροφοδοσίας ρεύματος μπορούν να συνδεθούν παράλληλα.

Δεν επιτρέπεται η παράλληλη σύνδεση δύο μονάδων τροφοδοσίας 1280 mA (MTN6513-1201) σε μία γραμμή, επειδή έτσι το ρεύμα θα υπερβεί το μέγιστο επιτρεπόμενο ρεύμα σε μία γραμμή.

Η μονάδα τροφοδοσίας ρεύματος έχει μια αιωρούμενη επαφή σηματοδότησης για μηνύματα λειτουργίας και διάγνωσης.

Άλλες λειτουργίες: Το ονομαστικό ρεύμα μπορεί να καταμετρηθεί όπως επιθυμείτε, κομπί επιαναφοράς, προστασία από βραχυκύκλωμα, προστασία από υπερτάσεις, σφιδερό κυκλώμα, για λειτουργία σε εγκαταστάσεις με εφεδρική μονάδα τροφοδοσίας ρεύματος.

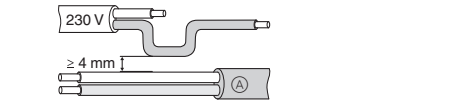
Συνδέσεις και στοιχεία χειρισμού

- A Χωρίς διαγνωστικό αναλυτή
- B Με λυχνία σήματος
- C LED κατάστασης και κομπί επιαναφοράς
- D Έξοδος διαύλου KNX
- E 30 V DC έξοδος

Εγκατάσταση και σύνδεση

Γίνεται εγκατάσταση

ΠΡΟΕΙΔΟΠΟΙΗΣΗ Κίνδυνος θανάτου από ηλεκτροπληξία. Η συσκευή μπορεί να υποστεί ζημιές. Πρέπει να διασφαλίζεται το δίκτυο ασφαλείας κατά IEC 60664-1. Πρέπει να υπάρχει απόσταση τουλάχιστον 4 mm μεταξύ των μεμονωμένων πυρήνων του καλωδίου τροφοδοσίας 230 V και της γραμμής KNX.



ΠΡΟΕΙΔΟΠΟΙΗΣΗ Κίνδυνος θανάτου από ηλεκτροπληξία. Τοποθετείτε μόνο συσκευές με τουλάχιστον βασική μόνωση δίπλα στη συσκευή. Η μη τήρηση αυτής της οδηγίας μπορεί να οδηγήσει σε θάνατο ή σοβαρό τραυματισμό.

Γίνεται σύνδεση

- A Χωρίς διαγνωστικό αναλυτή
- B Με λυχνία σήματος
- C Με διαγνωστικό αναλυτή

Η επαφή σηματοδότησης είναι μόνο για σηματοδότηση (5 mA ... 2 A).

Εν πολλαπλές μονάδες τροφοδοσίας ρεύματος είναι συνδεδεμένες παράλληλα, η επαφή σηματοδότησης ανοίγει, μόνο αν και οι δύο μονάδες τροφοδοσίας ρεύματος διαταράσσονται ή είναι απενεργοποιημένες.

Τεχνικά δεδομένα

Table with 2 columns: Parameter and Value. Includes nominal voltage, power ratings, dimensions, and environmental conditions.

Απόσυρση της συσκευής γίνεται σε ένα επίσημο σημείο συλλογής και όχι μαζί με τα οικιακά απορρίμματα. Η σωστή ανακύκλωση προστατεύει τους ανθρώπους και το περιβάλλον από πιθανές αρνητικές επιπτώσεις.

Schneider Electric Industries SAS

Εάν έχετε τεχνικές ερωτήσεις, επικοινωνήστε με το Κέντρο Εξυπηρέτησης Πελατών στη χώρα σας.

schneider-electric.com/contact

关于本文件

您可以在本文档中找到安全安装所需的所有信息。请通过互联网查看更多详细产品信息 -> 见二维码。

为了您的安全

危险 触电、爆炸或电弧闪光危险

必须由熟练的专业人员进行安全电气安装。熟练的专业人员必须证实其在以下领域拥有渊博的知识：

- 连接设备网络
- 连接多个电气设备
- 电缆的敷设
- 连接和建立 KNX 网络
- 安全标准、本地布线规则和规范

如不遵守这些说明将导致死亡或严重人身伤害。

了解设备

SpaceLogic KNX 电源（以下简称电源）提供安全超低电压（SELV），为 KNX 总线设备供电。

电源有两个内部连接的输出 - 一个带集成电抗器的 KNX 输出和一个用于附加设备的 30 V 直流输出。

MTN6513-1203、MTN6513-1202：可以并联连接两个相同的电源设备。

严禁在一条电路上并联两个 1280 mA (MTN6513-1201) 的电源，因为这将超过一条电路的最大允许电流。

该电源具有用于操作和诊断消息的浮动信号发送触点。

其他功能：可按需分配额定电流；复位按钮；防短路；防浪涌；开路稳定；可运行于带有应急电源的设施中。

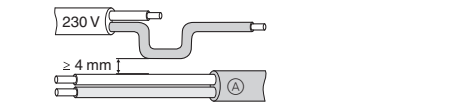
连接和操作元件

- A 电源连接
- B 信号触点
- C 状态 LED 和复位按钮
- D KNX 总线输出
- E 30 V 直流输出

安装和连接

警告 触电致死的风险。设备可能损坏。

必须根据 IEC 60664-1 保证安全间隙。230 V 电源电缆的各个内核与 KNX 线 A 之间必须至少有 4 mm。



警告 触电致死的风险。仅在设备旁安装至少具有基本绝缘的设备。不遵守此说明可能会导致死亡或严重受伤。

连接

- A 无诊断分拆器
- B 带信号灯
- C 带诊断分拆器

信号发送触点仅用于信号发送（5 mA ... 2 A）。如果多个电源单元并联连接，则只有当两个电源单元中断或关闭时，信号发送触点才会断开。

技术数据

Table with 2 columns: Parameter and Value. Includes nominal voltage, power ratings, dimensions, and environmental conditions.

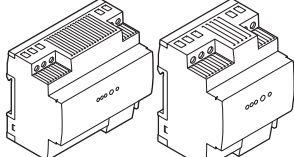
在官方指定的回收点按照非生活垃圾处理设备分别进行废物处理。专业回收可保护人及环境不受潜在的负面影响。

施耐德电子工业有限公司

如果有技术上的问题，请与您在国家的客户服务中心联系。

schneider-electric.com/contact

SpaceLogic KNX Power Supply

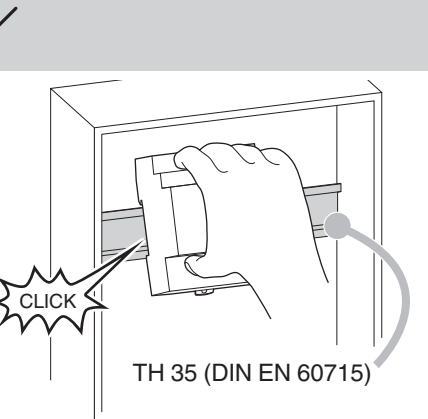


1280 mA: MTN6513-1201  
640 mA: MTN6513-1202  
320 mA: MTN6513-1203

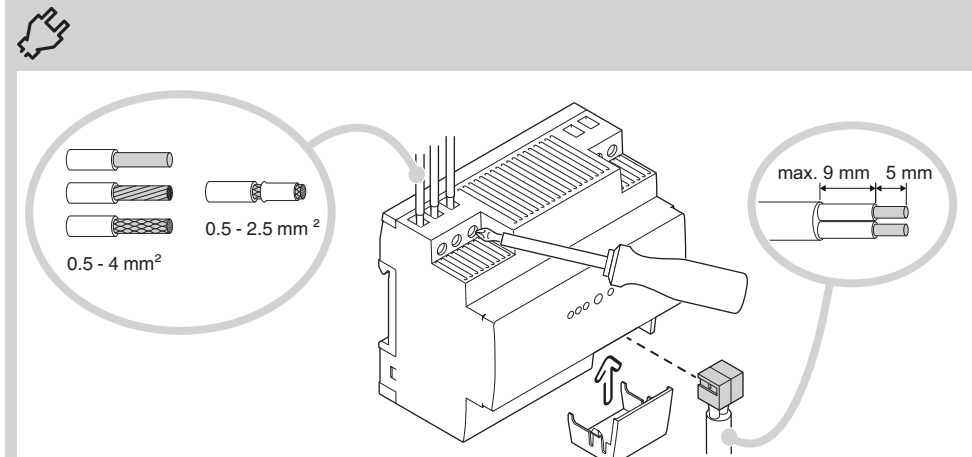
GD E12382-01 82597318



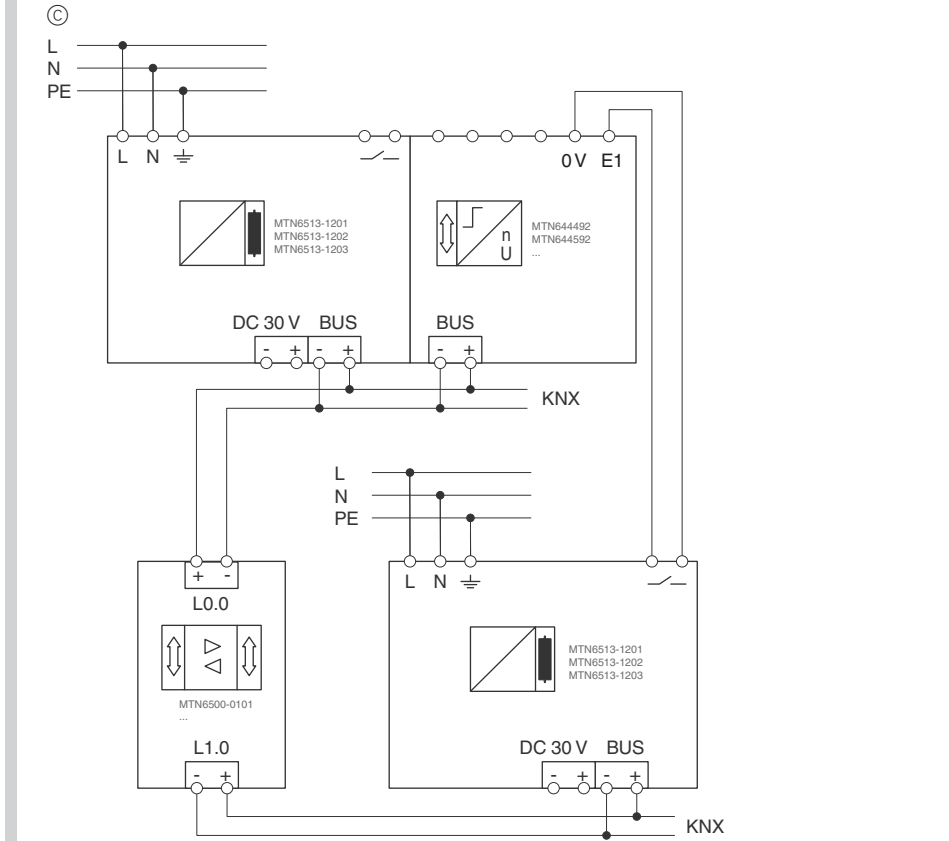
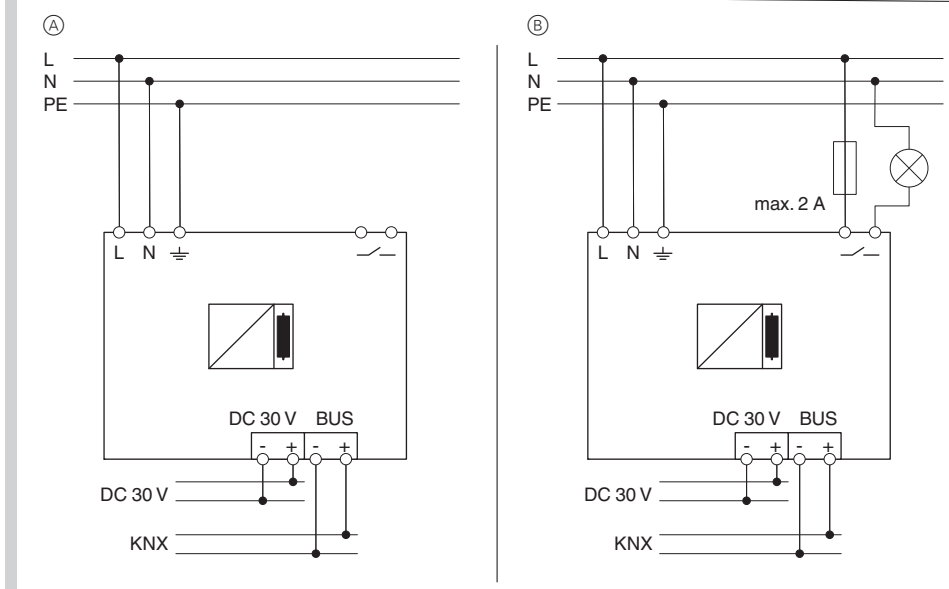
MTN6513-1201 MTN6513-1203



TH 35 (DIN EN 60715)



0.5 - 4 mm<sup>2</sup>  
0.5 - 2.5 mm<sup>2</sup>  
max. 9 mm 5 mm



Urządzenie przy wyrzucaniu wymaga oddzielenia od odpadów domowych w oficjalnym punkcie zbiórki. Profesjonalny recykling chroni ludzi i środowisko przed potencjalnymi szkodliwymi skutkami.

Zasilacz KNX SpaceLogic

Informacje o tym dokumencie

W tym dokumencie można znaleźć wszystkie informacje wymagane do bezpiecznej instalacji.

Więcej informacji na temat produktów dostępnych jest w Internecie -> Zobacz kod QR.

Zachowanie bezpieczeństwa

**UWAGA NIEBEZPIECZEŃSTWO PORAŻENIA PRĄDEM, WYSTĄPIENIA EKSPLOZJI LUB ŁUKU ELEKTRYCZNEGO**

Montaż może być wykonywany w sposób bezpieczny jedynie przez wykwalifikowanych pracowników. Kwalifikowani pracownicy powinni wykonać się dokładną znajomością w następujących dziedzinach:

- Wykonywanie podłączeń do sieci instalacyjnych
- Łączenie kilku urządzeń elektrycznych
- Montaż okablowania elektrycznego
- Łączenie i tworzenie sieci KNX
- Normy bezpieczeństwa, miejscowe przepisy i zasady dotyczące okablowania

Niestosowanie się do tych zaleceń może doprowadzić do śmierci lub poważnych obrażeń.

Opis urządzenia

Zasilacz SpaceLogic KNX (zwany dalej zasilaczem) zapewnia niskie napięcie bezpieczne (SELV) do zasilania urządzeń szyn KNX.

Zasilacz posiada dwa wewnętrzne wyjścia podłączone do sieci: jedno wyjście KNX ze zintegrowanym reaktorem oraz jedno wyjście 30 V DC dla dodatkowych urządzeń. MTN6513-1203, MTN6513-1202: Można podłączyć dwa identyczne zasilacze równolegle.

Nie dopuszcza się równoległego połączenia dwóch zasilaczy 1280 mA (MTN6513-1201) w jednej linii, ponieważ spowoduje to przekroczenie maksymalnej dopuszczalnej wartości prądu w jednej linii.

Zasilacz posiada bezpotencjałowy styk sygnalizacyjny do komunikatów eksploatacyjnych i diagnostycznych.

Inne funkcje:  
Prąd znamionowy może być rozprowadzany w razie potrzeby; Przycisk Resetuj; zabezpieczenie przeciwzwarceniowe; zabezpieczenie przeciwprzepięciowe; stałoprądowy; do pracy w instalacjach z zasilaniem awaryjnym.

Połączenia i elementy obsługowe



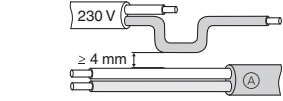
- A Złącze zasilania sieciowego
- B Styk sygnałowy
- C Dioda LED statusu i przycisk Reset
- D Wyjście szyny KNX
- E 30 V DC wyjście

Montaż i podłączenie

Instalowanie →

**OSTRZEŻENIE Ryzyko śmiertelnego porażenia prądem elektrycznym. Możliwość uszkodzenia urządzenia.**

Należy zapewnić odstęp bezpieczeństwa zgodnie z IEC 60664-1. Należy zachować odległość co najmniej 4 mm pomiędzy poszczególnymi rdzeniami przewodu 230 V i linii KNX (A).



**OSTRZEŻENIE Ryzyko śmiertelnego porażenia prądem elektrycznym.**

Instalować tylko urządzenia z przynajmniej podstawową izolacją obok urządzenia. Nieprzestrzeżenie tego polecenia może doprowadzić do śmierci lub poważnych obrażeń.

Podłączanie →

- A Bez analizatora diagnostycznego
- B Z lampą sygnałową
- C Z analizatorem diagnostycznym

Styk sygnalizacyjny jest przeznaczony wyłącznie do sygnalizacji (5 mA ... 2 A)

Jeśli wiele zasilaczy jest podłączonych równolegle, styk sygnalizacyjny otwiera się tylko w przypadku awarii lub wyłączenia obu zasilaczy.

Dane techniczne

Napięcie znamionowe: 220-240 V AC, 50/60 Hz  
Rozproszenie mocy:  
MTN6513-1203: maks. 1,8 W  
MTN6513-1202: maks. 2,9 W  
MTN6513-1201: maks. 6,4 W

Izolacja: Ochrona separacja pomiędzy szyną a napięciem sieciowym.

Otoczenie:  
Temperatura podczas pracy: -5 - +45°C  
Maks. wilgotność: 93%, bez kondensacji

Szerokość urządzenia  
MTN6513-1203: 4 moduły = ok. 72 mm  
MTN6513-1202: 4 moduły = ok. 72 mm  
MTN6513-1201: 6 moduły = ok. 108 mm

Medium KNX:  
Napięcie wyjściowe szyny: 28-31 V DC SELV  
Prąd wyjściowy szyny  
MTN6513-1203: 320 mA (wszystkie wyjścia)  
MTN6513-1202: 640 mA (wszystkie wyjścia)  
MTN6513-1201: 1280 mA (wszystkie wyjścia)

Prąd zwarcia szyny  
MTN6513-1203: maks. 1 A  
MTN6513-1202: maks. 1,5 A  
MTN6513-1201: maks. 3 A

Napięcie wyjściowe 30 V DC: 28-31 V SELV

Wyjście sygnału  
Napięcie przełączania AC: 12-230 V AC  
Napięcie przełączania DC: 2-30 V DC  
Prąd przełączania: 5 mA ... 2 A

Urządzenie przy wyrzucaniu wymaga oddzielenia od odpadów domowych w oficjalnym punkcie zbiórki. Profesjonalny recykling chroni ludzi i środowisko przed potencjalnymi szkodliwymi skutkami.

Schneider Electric Industries SAS

W razie pytań natury technicznej prosimy o kontakt z krajowym centrum obsługi klienta. schneider-electric.com/contact

Sursa de alimentare SpaceLogic KNX

Despre acest document

Puteți găsi în acest document toate informațiile necesare pentru instalarea în siguranță.

Pe internet sunt disponibile informații suplimentare detaliate despre produs -> vezi codul QR.

Pentru siguranța dumneavoastră

**PERICOL DE ELECTROCUTARE, EXPLOZIE SAU FORMARE DE ARC ELECTRIC**

Instalarea electrică în condiții de siguranță se va executa doar de personal calificat. Personalul calificat trebuie să dispună de cunoștințe aprofundate în următoarele domenii:

- Conectarea rețele electrice
- Conectarea mai multor dispozitive electrice
- Montarea cablurilor electrice
- Conectarea și realizarea rețelelor KNX
- Norme de siguranță, norme și regulamentele locale de cablare

Nerespectarea acestor instrucțiuni, poate duce la moarte sau provocarea unor leziuni grave.

Familiarizarea cu dispozitivul

Sursa de alimentare SpaceLogic KNX (denumită în continuare sursa de alimentare) oferă un circuit de siguranță de tensiune foarte joasă (SELV) pentru alimentarea dispozitivelor bus KNX.

Sursa de alimentare are două ieșiri conectate intern - o ieșire KNX cu reactor integrat și o ieșire de 30 V c.c. pentru dispozitive suplimentare.

MTN6513-1203, MTN6513-1202: Două unități de alimentare identice pot fi conectate în paralel.

Conectarea în paralel a două surse de alimentare de 1280 mA (MTN6513-1201) într-o singură linie nu este permisă deoarece curentul maxim admis într-o singură linie este depășit.

Sursa de alimentare are un contact de semnalizare oscilant pentru mesajele de operare și diagnosticare.

Alte funcții:  
Curentul nominal poate fi distribuit după necesități; Buton de resetare; protecție la scurtcircuit; protecție împotriva supratensiunii; stabilitatea circuitului deschis; pentru funcționarea în instalații cu alimentare de urgență.

Conexiuni și elemente de operare



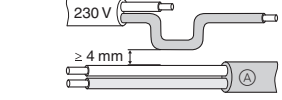
- A Conectare la rețea
- B Jelérintkező
- C Contact semnal
- D Led-uri de stare și buton de resetare
- E Ieșire bus KNX
- F Ieșire de 30 V c.c.

Instalare și conectare

Instalare →

**AVERTISMENT Pericol de moarte prin electrocutare. Dispozitivul se poate deteriora.**

Distanța de siguranță trebuie să fie asigurată în conformitate cu IEC 60664-1. Trebuie să existe cel puțin 4 mm între conductorii individuali ai cablului de alimentare de 230 V și de linie KNX (A).



**AVERTISMENT Pericol de moarte prin electrocutare.**

Instalați doar dispozitive cu cel puțin cu izolația de bază lângă dispozitiv. Nerespectarea acestor instrucțiuni va duce la deces sau vătămare gravă.

Conectare →

- A Fără analizor de diagnosticare
- B Cu lampă de semnalizare
- C Cu analizor de diagnosticare

Contactul de semnalizare este numai pentru semnalizare (5 mA ... 2 A).

Dacă mai multe unități de alimentare sunt conectate în paralel, contactul de semnalizare se deschide numai dacă ambele unități de alimentare sunt întrerupte sau oprite.

Date tehnice

Tensiune nominală: 220-240 V c.a., 50/60 Hz  
Disipare energie  
MTN6513-1203: maks. 1,8 W  
MTN6513-1202: maks. 2,9 W  
MTN6513-1201: maks. 6,4 W

Izolatie: Separator de protecție între bus și tensiunea de rețea.

Mediu inconjurător:  
Temperatură de funcționare: -5 - +45 °C  
Umiditate maximă: 93%, fără condens

Lățime dispozitiv  
MTN6513-1203: 4 module = aprox. 72 mm  
MTN6513-1202: 4 module = aprox. 72 mm  
MTN6513-1201: 6 module = aprox. 108 mm

KNX mediu:  
Tensiune de ieșire bus: 28-31 V c.c SELV  
Curent de ieșire bus  
MTN6513-1203: 320 mA (toate ieșirile)  
MTN6513-1202: 640 mA (toate ieșirile)  
MTN6513-1201: 1280 mA (toate ieșirile)

Curent de scurtcircuit bus  
MTN6513-1203: maks. 1 A  
MTN6513-1202: maks. 1,5 A  
MTN6513-1201: maks. 3 A

Tensiune de ieșire 30 V c.c.: c.c. 28-31 V SELV

Tensiune de cuplare c.a.: 12-230 V c.a.  
Tensiune de cuplare c.c.: 2-30 V c.c.  
Curent de conectare: 5 mA ... 2 A

Depozitați aparatul separat de gunoii menajer, la un punct oficial de colectare. Reciclarea profesională protejează oamenii și mediul înconjurător de eventuale efecte negative.

Schneider Electric Industries SAS

Dacă aveți întrebări tehnice, contactați Centrul de Asistență Client din țara dumneavoastră. schneider-electric.com/contact

SpaceLogic KNX tápegység

A dokumentumról

A biztonságos telepítéshez szükséges összes információt megtalálható ebben a dokumentumban.

Részletesebb termékinformáció található az interneten -> lásd a QR kódot.

Az Ön biztonsága érdekében

**VIGYÁZAT ÁRAMÚTÉS, ROBBANÁS VAGY VILLAMOS ÍV VESZÉLYE**

A biztonságos villamos telepítés kizárólag képzett szakemberek által hajtható végre. A képzett szakembereknek bizonyítaniuk kell, hogy rendelkeznek alapvető ismeretekkel a következő területeken:

- szerelőhálózatokhoz történő csatlakoztatás
- több villamos készülék csatlakoztatása
- villamos vezetékek fektetése
- KNX-hálózatok csatlakoztatása és létrehozása
- biztonsági szabványok, helyi huzalozási előírások és rendeletek

Az emeltt utasítások figyelmen kívül hagyása halált vagy súlyos sérülést von maga után.

Az eszköz ismertetése

A SpaceLogic KNX-tápegység (a továbbiakban: tápegység) a KNX buszeszközök ellátására képes biztonságos extra kiegészítéssel (SELV) áramot biztosít.

A tápegység két belső csatlakozású kimenettel rendelkezik - egy KNX kimenet beépített reaktoral és egy 30 V-DC-s egyenáramú kimenet további eszközök számára. MTN6513-1203, MTN6513-1202: Két azonos tápegység csatlakoztható párhuzamosan.

Két 1280 mA (MTN6513-1201)-es tápegység párhuzamos csatlakoztatása egy sorban nem megengedett, mivel az egy sorban maximálisan megengedett áramerősség értékét túlépíték.

A tápegység egy lebegő jelzőérintkezővel rendelkezik az üzemeletéshez és a diagnosztikai üzenetekhez.

Egyéb funkciók:  
Névleges áramerősség igény szerint elosztható; Visszaállítás gomb; zárlatbiztos; tűlféltetés ellen védett; nyitott áramkör stabil; vészjelzési áramellátással rendelkező létesítményekben való működéshez.

Csatlakozások és kezelőelemek



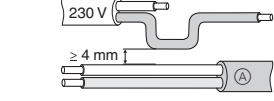
- A Hálózati csatlakozó
- B Jelérintkező
- C Állapotjelző LED-ek és Visszaállítás gomb
- D KNX-busz kimenet
- E 30 V DC kimenet

Telepítés és csatlakoztatás

Telepítés →

**FIGYELMEZTETÉS! Fennáll a halálos áramütés kockázata! A készülék károsodhat.**

A biztonsági távolságot az IEC 60664-1 előírásával összhangban biztosítani kell. A 230 V-os tápkábel egyes magjai és a KNX (A) vonal között legalább 4 mm távolságnak kell lennie.



**FIGYELMEZTETÉS Fennáll a halálos áramütés kockázata.**

Csak olyan készülékeket telepítsen a készülék mellé, amely legalább alapszigeteléssel rendelkezik. Ennek az utasításnak a figyelmen kívül hagyása halált vagy súlyos sérülést okozhat.

Csatlakozás →

- A Diagnosztikai elemző nélkül
- B Jelzőlámpával
- C Diagnosztikai analizátorral

A jelzőérintkező csak jelzésre szolgál (5 mA ... 2 A).

Ha több tápegységet csatlakoztatnak párhuzamosan, a jelzőérintkező csak akkor nyílik ki, ha mindkét tápegység áramellátása megszakad vagy a tápegységet kikapcsolják.

Műszaki adatok

Névleges feszültség: 220-240 V AC, 50/60 Hz  
Teljesítmény disszipáció:  
MTN6513-1203: maks. 1,8 W  
MTN6513-1202: Max. 2,9 W  
MTN6513-1201: Max. 6,4 W

Szigetelés: A busz és a hálózati feszültség védő elkülönítése.

Környezet:  
Üzemi hőmérséklet: -5 - +45 °C  
Max. páratartalom: 93%, páralecsapódás nélkül

Az eszköz szélessége  
MTN6513-1203: 4 modul = kb. 72 mm  
MTN6513-1202: 4 modul = kb. 72 mm  
MTN6513-1201: 6 modul = kb. 108 mm

KNX közeg:  
Busz kimeneti feszültsége: 28-31 V DC SELV  
Busz kimeneti árama  
MTN6513-1203: 320 mA (minden kimenet)  
MTN6513-1202: 640 mA (minden kimenet)  
MTN6513-1201: 1280 mA (minden kimenet)

Busz rövidzárási áram  
MTN6513-1203: maks. 1 A  
MTN6513-1202: maks. 1,5 A  
MTN6513-1201: maks. 3 A

30 V DC kimeneti feszültség: DC 28-31 V SELV

Jelkimenet  
Kapcsolási feszültség AC: 12-230 V AC  
Kapcsolási feszültség DC: 2-30 V DC  
Kapcsolási áram: 5 mA ... 2 A

A készüléket a háztartási hulladéktól elkülönítve, hivatalos gyűjtőhelyen ártalmatlanítsa. A szakszerű újrahasznosítással kivédhető az emberek és a környezet érintését, esetleges negatív hatások.

Schneider Electric Industries SAS

Műszaki problémák esetén vegye fel a kapcsolatot az Ön országában működő ügyfélszolgálatunkkal. schneider-electric.com/contact

Блок питания SpaceLogic KNX

Об этом документе

В этом документе содержится вся информация, необходимая для безопасной установки.

Более подробную информацию об изделии можно найти в интернете -> см. QR-код.

Техника безопасности

**ОПАСНО ОПАСНОСТЬ ПОРАЖЕНИЯ ЭЛЕКТРИЧЕСКИМ ТОКОМ, ВЗРЫВА ИЛИ ДУГОВОГО ПРОВОЯ**

Установка электрооборудования должна выполняться только квалифицированными специалистами с соблюдением правил техники безопасности. Квалифицированные специалисты должны иметь подтвержденную квалификацию в следующих областях:

- подключение к электрическим сетям;
- соединение электрических устройств;
- прокладка электрических кабелей;
- подключение и наладка сетей KNX.
- правила техники безопасности, местные нормы и правила электромонтажа.

Несоблюдение этих указаний приводит к смерти или серьезным травмам.

Ознакомление с устройством

Блок питания SpaceLogic KNX (далее называемый — блок питания) обеспечивает безопасное сверхнизкое напряжение (SELV) для питания устройств шины KNX.

Блок питания имеет два подключенных изнутри выхода — один выход KNX со встроенным конденсатором и один выход 30 В постоянного тока для дополнительных устройств.

MTN6513-1203, MTN6513-1202: Два одинаковых блока питания могут подключаться параллельно.

Параллельное подключение двух источников питания 1280 mA (MTN6513-1201) в одной линии не допускается, поскольку это приводит к превышению максимально допустимого тока в одной линии.

Блок питания имеет плавающий сигнальный контакт для передачи рабочих и диагностических сообщений.

Другие функции:  
По желанию номинальный ток можно распределить; Кнопка сброса; защита от короткого замыкания; защита от перенапряжения; стабильная незамкнутая цепь; для работы в сетях с аварийным источником питания.

Разъемы и элементы управления



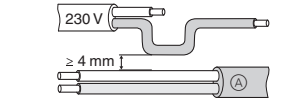
- A Подключение к сети
- B Сигнальный контакт
- C Светодиоды состояния и кнопка сброса
- D Выход шины KNX
- E Выход 30 В пост. тока

Установка и подключение

Установка →

**ОСТОРОЖНО! Риск смертельного исхода от удара электрическим током. Вероятность повреждения устройства.**

Необходимо обеспечить безопасный зазор в соответствии с IEC 60664-1. Между отдельными жилами кабеля питания 230 В и линии KNX (A) должно быть не менее 4 мм.



**ОСТОРОЖНО! Риск смертельного исхода от удара электрическим током.**

При монтаже устройства обязательно использовать как минимум базовую изоляцию рядом с ним. Несоблюдение этой инструкции может привести к смерти или серьезным травмам.

Подключение →

- A Без диагностического анализатора
- B С сигнальной лампой
- C С диагностическим анализатором

Сигнальный контакт предназначен только для сигнализации (5 mA ... 2 A).

При параллельном подключении нескольких блоков питания сигнальный контакт замыкается только в том случае, если оба блока питания вышли из строя или были выключены.

Технические характеристики

Номинальное напряжение: 220–240 В перем. тока, 50/60 Гц  
Рассеиваемая мощность:  
MTN6513-1203: макс. 1,8 Вт  
MTN6513-1202: макс. 2,9 Вт  
MTN6513-1201: макс. 6,4 Вт

Изоляция: Защитное разделение между шиной и наложением сети.

Окружающая среда:  
Температура в рабочем режиме: -5 - +45 °C  
Макс. влажность: 93 %, без конденсации влаги

Ширина устройства  
MTN6513-1203: 4 модуля = прибл. 72 мм  
MTN6513-1202: 4 модуля = прибл. 72 мм  
MTN6513-1201: 6 модуля = прибл. 108 мм

KNX средний:  
Выходное напряжение шины: 28-31 В пост. тока SELV