

Tehnisko datu lapa

Uztveršanas stieņa turētājs kores kārņiņiem

Art.-Nr. 5403330



Stieņa turētājs kores dakstiņiem, vienkāršai, ātrai un drošai \varnothing 16 mm uztveršanas stieņu montāžai

- Sistēma sastāv no nerūsējošā tērauda turētāja V2A un alumīnija uztveršanas stieņa
- Ātra un vienkārša montāža, jo uztveršanas stienis jau ir samontēts
- Uztveršanas stieņa garums: 1000 mm
- Regulējams platums 180–260 mm
- Kores stiprinājumu attālums: 110 mm (5403330)
- Kores stiprinājumu attālums: 300 mm (5403333)

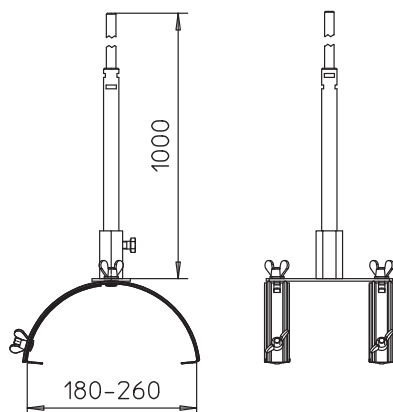
Pielietojums: jumta konstrukciju, piemēram, fotoelektrisko iekārtu un TV/SAT iekārtu aizsardzība.

A2 Nerūsējošais tērauds 1.4301

Pamatdati

Art.-Nr.	5403330
Tips	F-FIX-132
Apzīmējums 1	Zibens uztver.stieņa turētājs
Apzīmējums 2	jumta korei
Dimensija	1m
Materiāls	Nerūsējošais tērauds, materiāls 1.4301
Materiāla saīsinājums	A2
Mazākā VK vienība (VG)	1,00 gab.
Svars	62,00 kg/100 gab.

Tehniskie dati



Izmērs L | 110,00 mm