

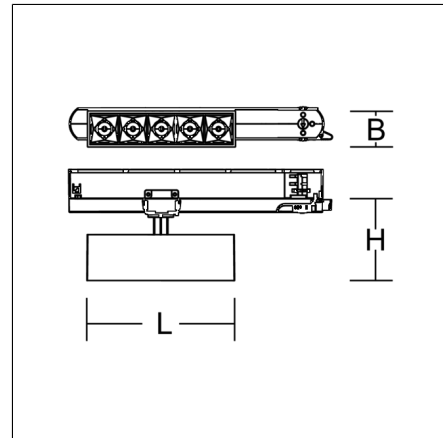
BEAMLINE SLIM

742171.003.1.76 | Projecteurs apparents



Projecteurs apparents
4051859744900
L 285, B 35, H 80

Rails au plafond, Rail mural
tiefschwarz, matt (RAL 9005)



Projecteur apparent linéaire pour les éclairages esthétiques et exigeants. Corps en métal traité époxy. Optimisation parfaite de la gestion thermique grâce au refroidisseur en aluminium. Tournant à 356° horizontalement et pivotant à 90° verticalement. Unité d'éclairage LED avec MRS-technologie : système de réflecteurs miniaturisés en thermoplastique métallisé avec cadre anti-éblouissement noir en forme de prisme pour un éclairage non éblouissant (UGR < 10). Répartition de la lumière à rayonnement moyen.. Avec adaptateur pour rails DALI triphasés de RZB. Convient à Rails au plafond, Rail mural. Convertisseur intégré dans l'adaptateur.

Données du produit

Longueur L	285 mm
Largeur B	35 mm
Hauteur H	80 mm
Poids	0.565 kg
Source de lumière	LED
Température de couleur	3000 K
Flux lumineux utile	2050 lm
Puissance du système	25 W
Efficacité lumineuse	82 lm/W
Taux d'éblouissement d'inconfort UGR (4H 8H)	5,4
Angle de rayonnement	28°
Durée de vie	50000 h (L80/B10)
Indice de rendu des couleurs (CRI)	90
Tolérance de couleur	3
Groupe de risque photobiologique selon EN 62471	Groupe de risque 1
Appareillage	Convertisseur dimmable
Contrôle	DALI
Tension	220 - 240 V / 50 - 60 Hz
Luminaires sur sécurité B16A	27
Luminaires sur sécurité C16A	44
Courant d'appel / Temps d'allumage	18 A / 2 µs
CIE Flux Code / CEN Flux Code	100 100 100 100 100
Degré de protection	IP 20
Classe de protection	II
Résistance aux chocs	IK06
Température ambiante	25 °C
Marque de conformité	CE, EAC