

# IS 3360

COM1 - rond - en saillie blanc

EAN 4007841 033446

vertriebsdatenblatt\_artikelnummer 033446



infrared sensor  
360°



max. 20 m

2000 W

2000 W max.  
(LED-ready)



IP54



2 - 1000 lux



5 sec - 15 min



manual override  
4h



ideal 2,5 - 4 m

Teach

Teach mode



energy saving

## Description du fonctionnement

Plus haut, plus loin, plus vite ! Détecteur de mouvement infrarouge IS 3360 pour l'intérieur et l'extérieur, idéal pour la surveillance de pièces hautes, de grandes surfaces telles que les parkings couverts et souterrains, hauteur de montage jusqu'à 4 m, angle de détection de 360°, portée max. 20 m (tangentielle), grand espace de raccordement pour un montage simple, relais puissant garantissant une forte puissance de commutation. Il existe en version saillie, encastrée ou encastrément au plafond ronde ou carrée.

# IS 3360

COM1 - rond - en saillie blanc

EAN 4007841 033446

vertriebsdatenblatt\_artikelnummer 033446



## Caractéristiques techniques

Modèle	Détecteur de mouvement et de présence
Dimensions (Ø x H)	126 x 65 mm
Alimentation électrique	220 – 240 V / 50 – 60 Hz
Technologie de détection	infrarouge passif
Emplacement	Extérieur, Intérieur
Lieu d'installation	plafond
Montage	En saillie
Hauteur de montage	2,50 – 4,00 m
Portée radiale	Ø 8 m (50 m <sup>2</sup> )
Portée tangentielle	Ø 40 m (1257 m <sup>2</sup> )
Portée présence	Ø 3 m (7 m <sup>2</sup> )
Angle de détection	360 °
Angle d'ouverture	180 °
Zones de commutation	1416 zones de commutation
Hauteur de montage optimale	2,8 m
Cadrage mécanique	Non
Protection au ras du mur	Oui
Possibilité de neutraliser la détection par segments	Oui
Cadrage électronique	Non
Réglage du seuil de déclenchement Teach (apprentissage)	Oui
Réglage de la luminosité de déclenchement	2 – 1000 lx
Temporisation	5 s – 15 Min.
Puissance	2000 W
Sortie de commutation 1, charge ohmique	2000 W
Sortie de commutation 1, nombre LED/tubes fluorescents	8 pcs.

Tubes fluorescents ballasts électroniques	1500 W
Tubes fluorescents non compensés	1000 VA
Tubes fluorescents compensés par série	400 VA
Tubes fluorescents compensés en parallèle	400 VA
Sortie de commutation 1, lampes halogènes basse tension	2000 VA
Lampes LED	100 W
Lampes LED > 2 W	300 W
Lampes LED > 8 W	600 W
Charge capacitive en µF	176 µF
Réglage de l'éclairage permanent	Non
Fonction balisage	Non
Fonctions	Mode normal / mode test, Manuel ON / ON-OFF
Réglages via	Télécommande, Potentiomètres, Smart Remote
Avec télécommande	Non
Mise en réseau possible	Oui
Type de la mise en réseau	Maître/maître
Indice de protection	IP54
Matériau	Matière plastique
Température ambiante	-20 – 50 °C
Emplacement, pièce	zone de production, salle commune, vestiaires, espace fonctionnel / local annexe, gymnase, réception / hall, cage d'escalier, WC / salle d'eau, parking couvert / garage souterrain, extérieur, entrepôt, Intérieur
Coloris	blanc
Couleur, RAL	9003
Garantie du fabricant	5 ans
Variante	COM1 - rond - en saillie blanc
UC1, Code EAN	4007841033446

## Accessoires

EAN 4007841 009151	Télécommande Smart Remote
EAN 4007841 559410	Télécommande service RC8
EAN 4007841 056735	Panneau noir pour détecteur IR

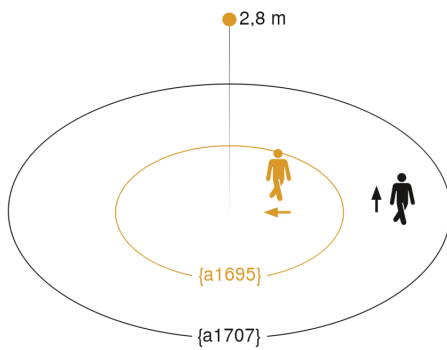
# IS 3360

COM1 - rond - en saillie blanc

EAN 4007841 033446

vertriebsdatenblatt\_artikelnummer 033446

## Zone de détection

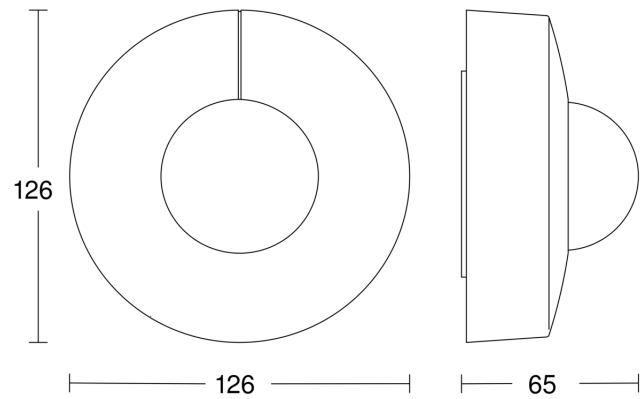


Mögliche Montagehöhe: 2,50 m – 4,00 m

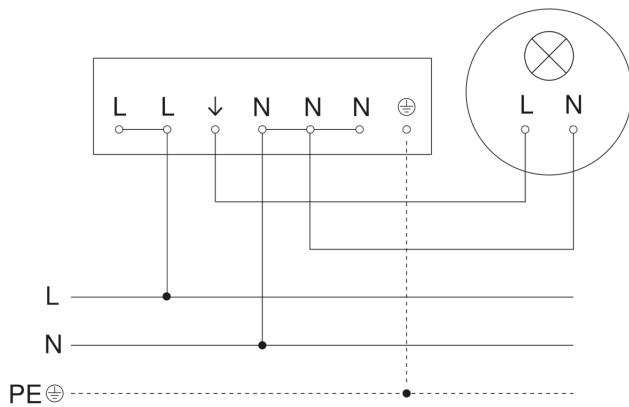
Orange: radial

Schwarz: tangential

## Dessin dimensionnel



## Schéma du circuit principal



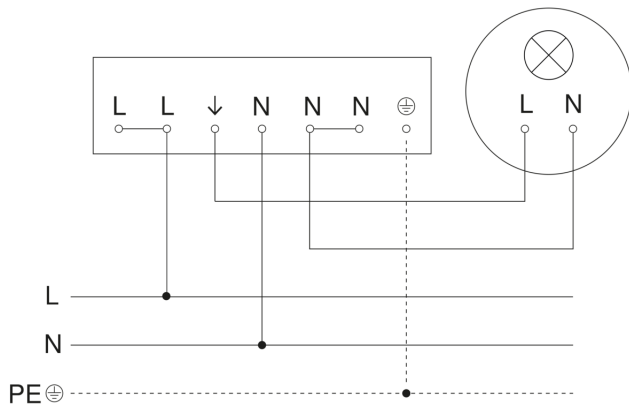
# IS 3360

COM1 - rond - en saillie blanc

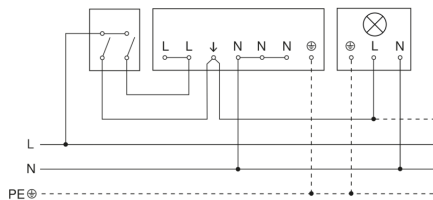
EAN 4007841 033446

vertriebsdatenblatt\_artikelnummer 033446

## Schéma du circuit d'interconnexion maître/esclave



## Raccordement par commutateur séquentiel pour la commande manuelle ou automatique



## Raccordement par un interrupteur va-et-vient pour une marche forcée ou un fonctionnement automatique

