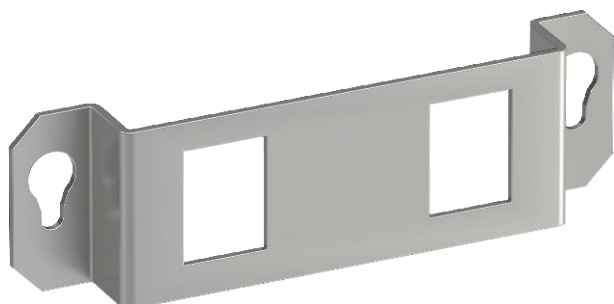


# Tehnisko datu lapa

## Montāžas balsts, 2 x C tips

Art.-Nr. 7407843



Montāžas balsts sekojošu tipu divu datu pārraides pieslēguma moduļu nostiprināšanai: Brand-Rex: ekranēts; EKU: E-Stone; Dätwyler: KS-T, MS-K un KU-T; R&M: Snap-In un Keystone; Rutenbeck: UM un UMflex; SETEC: MKJ, UKJ un XKJ; Siemon TERA; Telegärtner: AMJ un UMJ.  
Montāžas atveres izmēri mm: 19,30 x 14,80.

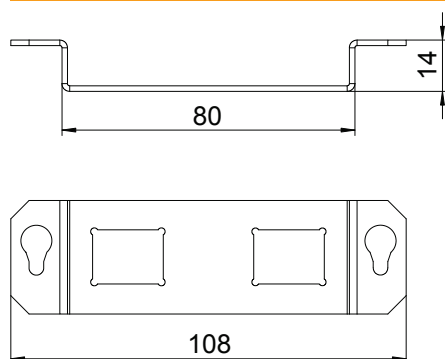
**A2** Nerūsējošais tērauds 1.4301

Produkta papildus teksta norādījumi Der iebūvējamai ierīcei GE2F ar cauruli.

### Pamatdati

Art.-Nr.	7407843
Tips	MTGE2F 2C
Apzīmējums 1	Montāžas plāksne priekš GE2F
Apzīmējums 2	ar 2x caurumiem Type C
Materiāls	Nerūsējošais tērauds, materiāls 1.4301
Materiāla saīsinājums	A2
Mazākā VK vienība (VG)	1,00 gab.
Svars	0,38 kg/100 gab.

### Tehniskie dati



Garums	108,00 mm
Platums	108,00 mm
Iebūvējamo ierīču skaits	2,00
Kabeļu nostiepju skaits	0,00
Izpildījums	Profila forma
Stiprinājuma veids	nofiksēt
Pamatne piezīmēm	<input type="checkbox"/>
Grīdas seguma aizsardzības rāmis	<input type="checkbox"/>
Grīdas plāksne	<input type="checkbox"/>
Iegremdējams vienā līmenī ar pamatni	<input type="checkbox"/>
Iespējams iemontēt blīvi	<input type="checkbox"/>
Montāžas atvere virsgrīdas tvertnei	<input type="checkbox"/>
Atdalāms	<input type="checkbox"/>
Piemērots aizvērtam zemgrīdas kanālam vienā līmenī ar grīdas segumu	<input checked="" type="checkbox"/>
Piemērots zemgrīdas kanālam, ko pārklāj grīdas segums	<input checked="" type="checkbox"/>
Piemērots dubulto grīdu montāžai	<input checked="" type="checkbox"/>
Piemērots iebūvēšanai dobās grīdās	<input checked="" type="checkbox"/>

# Tehnisko datu lapa

## Montāžas balsts, 2 x C tips

Art.-Nr. 7407843



### Tehniskie dati

Piemērots zemgrīdas kanālam	<input checked="" type="checkbox"/>
Ar izgriezumu grīdas segumam	<input type="checkbox"/>
Montāžas veids	skrūvēt
Lielas slodzes versija	<input type="checkbox"/>
Dziļums	14,00 mm
Iespēja atbrīvot no sprieguma	<input checked="" type="checkbox"/>