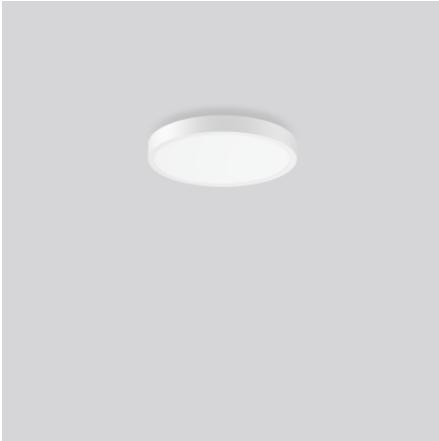


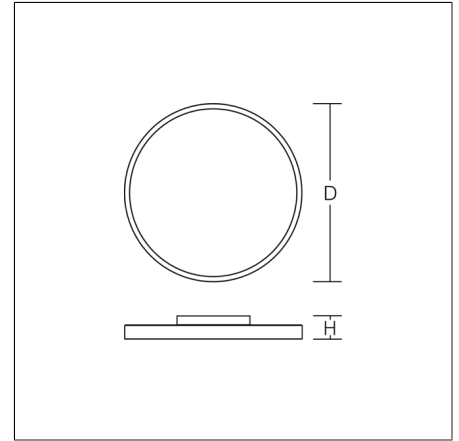
TRIONA round

312420.002.76 | Anbauleuchten



Decken- und Wandleuchten
4051859434535
D 461, H 88

Deckenanbau, Wandanbau
verkehrsweiß, matt (RAL 9016)



Dekorative runde LED Anbau-Flächenleuchte. Flacher nahtloser Rahmen Aluminium-Strangpressprofil pulverbeschichtet. Abdeckung Stahlblech pulverbeschichtet. Direkter Lichtaustritt über Diffusor Kunststoff opal. Indirekter Lichtaustritt über flächenbündigen Diffusor aus Kunststoff satiniert. Diffusor und Lightguide aus vergilbungsfreiem Kunststoff (PMMA). Seitliche Lichteinkopplung (RZB SIDELITE®-Technologie) für überdurchschnittlich homogene Leuchtdichteverteilung und randlose Ausleuchtung. Lichtaustritt direkt 70%, indirekt 30%. Geeignet für Deckenanbau, Wandanbau. Werkzeuglose Montage durch Bajonettverschluss. Betriebsgeräte integriert. Einfachste Installation durch Plug & Play Stecksystem.

Produktdaten

Durchmesser D	461 mm
Höhe H	88 mm
Gewicht	5.95 kg
Lichtquelle	LED
Farbtemperatur	3000 K
Bemessungsleuchtenlichtstrom	5850 lm
Bemessungsleistung	64 W
Systemeffizienz	91 lm/W
Blendungsbewertungsindex UGR (4H 8H)	23,3
Ausstrahlwinkel	down 107° up 105°
Lebensdauer	50000 h (L80/B50)
Farbwiedergabeindex	80
Farbkonsistenz	3
Photobiologische Sicherheit nach EN 62471	Risikogruppe 1
Betriebsgerät	Konverter dimmbar
Steuerung	DALI
Spannung	220 - 240 V / 50 - 60 Hz
Leuchten an Sicherung B10A	8
Leuchten an Sicherung B16A	13
Leuchten an Sicherung C10A	14
Leuchten an Sicherung C16A	22
Einschaltstrom / Einschaltzeit	53 A / 200 µs
CIE Flux Code / CEN Flux Code	49 80 96 82 100
Schutzart	IP 20
Schutzklasse	I
Glühdrahtprüfung	650°C - 30 Sekunden
Schlagfestigkeit	IK03
Umgebungstemperatur	25 °C
Konformitätszeichen	CE, EAC