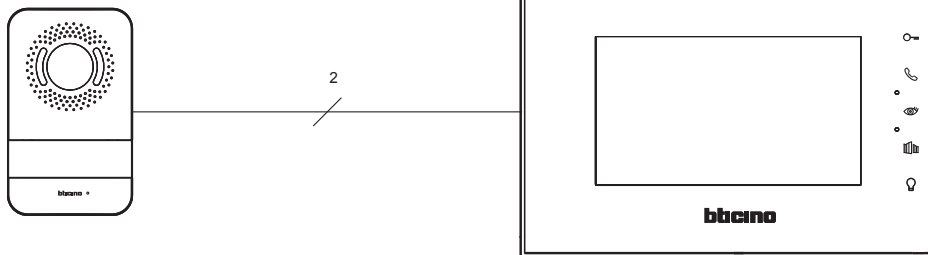
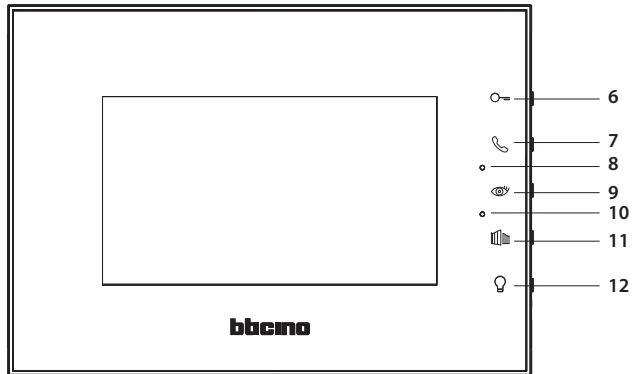
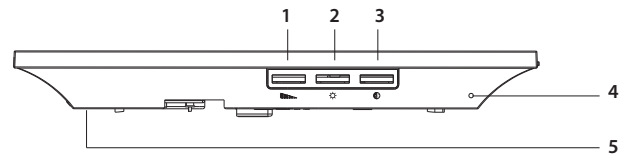
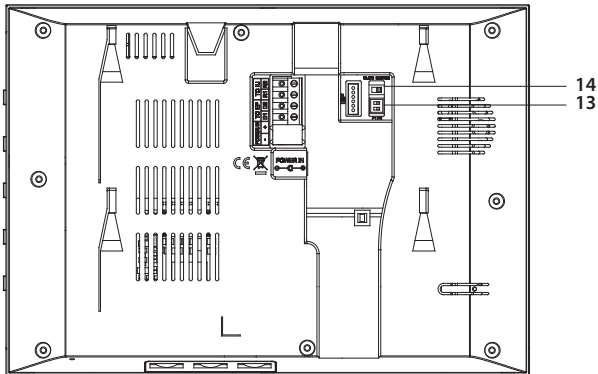


- Specifiche dei cavi
- Cables specifications
- Especificaciones cables
- Προδιαγραφές καλωδίων
- Specifikacije kablova
- Specificimet kablo
- Specifikacije kablova
- مواصفات الكابلات.



| | | |
|---|--|--------------------------------------|
| Distanza tra l'ultimo posto interno e l'ultimo PE Distance between the last panel and last EP Distancia entre la última unidad interior y la última PE Απόσταση μεταξύ του τελευταίου πίνακα και του τελευταίου PE Udaljenost između posljednje table i posljednjeg EP-a Distanca ndërmjet panelit të fundit e EP të fundit Udaljenost između zadnjeg panela i zadnjeg EP المسافة بين الوحدة الأخيرة ولوحة المدخل. | Doppino telefonico twistato / Telephonic twisted pair Cable de par trenzado telefónico Τηλεφωνικό συνεχιστραμμένο ζεύγος Telefonski uvijeni par / Palë telefonike e përdredhur Telefonska parica / الزوج المتلوي للهاتف. | 336904 (SCS BTicino) |
| | 2 x 0.28 mm ² (0.13 ohm/m) | 2 x 0.5 mm ² (0.04 ohm/M) |
| | 0 - 80 m | 0 - 100 m |



1. Regolazione volume suoneria
2. Regolazione luminosità
3. Regolazione colore
4. Microfono
5. Altoparlante
6. Pulsante apertura porta (connettore L+/L-)
7. Tasto risposta / Tasto Intercom (disponibile solo con posto interno aggiuntivo)
8. LED Comunicazione.
9. Tasto accensione posto esterno / ciclamento
10. LED alimentazione (Blu) / volume silenzioso (Rosso)
11. Pulsante apertura cancello (connettore G+/G-)
12. Pulsante luce (connettore +/-)
13. Configurazione Dip switch 1
ON = Dispositivo installato nella famiglia 1=F1
OFF = Dispositivo installato nella famiglia 2=F2
Dip switch 2, non deve essere configurato
14. Dip switch Master/Slave
Master = Posto interno principale dell'appartamento
Slave = Posto interno aggiuntivo

1. Ring volume adjustment
2. Brightness adjustment
3. Colour adjustment
4. Microphone
5. Speaker
6. Door lock button (L+/L- connector)
7. Answering key / Intercom key (available only with additional internal unit)
8. Communication LED.
9. Switch ON entrance panel / cycling key
10. Power led (Blue) / mute volume (Red)
11. Gate lock button (G+/G- connector)
12. Light button (+/- connector)
13. Configuration Dip switch 1
ON = Device installed in family 1=F1
OFF = Device installed in family 2=F2
Dip switch 2, not to be configured
14. Master/Slave dip switch
Master = Main internal unit of apartment
Slave = Additional internal unit

1. Ajuste volumen timbre
2. Ajuste brillo
3. Ajuste color
4. Microfono
5. Altavoz
6. Botón cerradura puerta (L+/L- conector)
7. Tecla respuesta / Tecla Intercom (disponible solamente con una unidad interior adicional)
8. LED comunicación
9. Placa exterior botón ON / tecla ciclado
10. Led alimentación (Azul) / volumen en silencio (Rojo)
11. Botón cerradura cancela (G+/G- conector)
12. Botón luz (+/- conector)
13. Dip switch 1 configuración
ON = Dispositivo instalado en familia 1=F1
OFF = Dispositivo instalado en familia 2=F2
Dip switch 2, no se ha de configurar
14. Dip switch Master/Slave
Master = Unidad interior principal del piso
Slave = Unidad interior adicional

1. Ρύθμιση της έντασης κουδουνοιού
2. Ρύθμιση φωτεινότητας
3. Ρύθμιση χρώματος
4. Μικρόφωνο
5. Ηχείο
6. Πλήκτρο κλειδώματος θύρας (συνδέτης L+/L-)
7. Κλειδί απάντησης / κλειδί ενδοεπικοινωνίας (διαθέσιμο μόνο με επιπλέον εσωτερική μονάδα)
8. LED επικοινωνίας.
9. Ενεργοποίηση πάνελ εισόδου / κλειδί περιοδικής επανάληψης
10. Led ενεργοποίησης (Μπλε) / σίγαση ήχων (Κόκκινο)
11. Πλήκτρο κλειδώματος θύρας (Συνδέτης G+/G-)
12. Φωτεινό πλήκτρο (συνδέτης +/-)
13. Διαμόρφωση διακόπτη Dip 1
ON = Εγκατάσταση συσκευής στην ομάδα 1 = F1
OFF = Εγκατάσταση συσκευής στην ομάδα 2 = F2
Ο διακόπτης DIP 2, δεν πρέπει να ρυθμιστεί
14. Master/Slave διακόπτη dip
Master = Κύρια εσωτερική μονάδα του διαμερίσματος
Slave = Πρόσθετη εσωτερική μονάδα

1. Podešavanje jačine zvona
2. Podešavanje svetline
3. Podešavanje boje
4. Mikrofon
5. Zvučnik
6. Taster za zaključavanje vrata (L+/L- konektor)
7. Taster za odgovaranje / interkom taster (dostupan samo sa dodatnom unutarnjom jedinicom)
8. Komunikacioni LED
9. Taster za UKLJUČIVANJE ulazne table/točkić
10. Dioda za uključivanje (plava) / prigušivanje zvuka (crvena)
11. Taster za zaključavanje kapije (G+/G- konektor)
12. Taster za svetlo (+/- konektor)
13. Konfiguracija DIP svič 1
UKLJUČENO = uređaj je instaliran u porodici 1=F1
ISKLUČENO = uređaj je instaliran u porodici 2=F2
DIP svič 2, ne konfigurirajte se
14. Master/Slave DIP svič
Master = glavna unutarnja jedinica stana
Slave = dodatna unutarnja jedinica

1. Rregullim i volumit të ziles
2. Rregullim i ndriçimit
3. Rregullim i ngjyrës
4. Mikrofon
5. Folës
6. Buton për mbylljen e derës (+ L / L-lidhës)
7. Buton i përgjigjes/butoni i Interkomit (në dispozicion vetëm me njësi të brendshme shtesë)
8. LED i komunikimit.
9. Panel hyrje i ndezjes/buton i ciklimit
10. Led i energjisë (Blu) / volum pa zë (e kuqe)
11. Buton i mbylljes së portës (Lidhës G+/G-)
12. Buton i dritës (Lidhës +/-)
13. Konfigurimi Dip kalimi 1
ON = Pajisja e instaluar në familje 1 = F1
OFF = Pajisja e instaluar në familje 2 = F2
Kalimi Dip 2, të mos konfigurohet
14. Kalimi dip Master / Slave
Master = njësi kryesore e brendshme e apartamentit
Slave = njësi e brendshme Shtesë

1. Podešavanje glasnoće zvona
2. Podešavanje svetlosti zaslona
3. Podešavanje boje
4. Mikrofon
5. Zvučnik
6. Tipka za zaključavanje vrata (L+/L- konektor)
7. Prekidač za odgovor / Intercom prekidač (dostupno samo s dodatnom internom jedinicom)
8. LED komunikacija
9. Prekidač ON (uključeno) ulazni panel / ciklički prekidač
10. LED napajanje (plava) / isključivanje zvuka (crvena)
11. Tipka za zaključavanje kapije (G+/G- konektor)
12. Tipka svetla (+/- konektor)
13. Konfiguracija Dip prekidač 1
ON (uključeno) = Uređaj instaliran u obitelji 1=F1
OFF (isključeno) = Uređaj instaliran u obitelji 2=F2
Dip prekidač 2, ne treba se konfigurirati
14. Master/Slave dip prekidač
Master = Glavna interna jedinica stana
Slave = Dodatna interna jedinica

1. ضبط مستوى صوت الرنين.
2. ضبط السطوح.
3. ضبط الألوان.
4. الميكروفون.
5. مكبر الصوت.
6. زر قفل الباب (موصل L+ / L-)
7. مفتاح الرد / مفتاح الاتصال الداخلي "الإنتركم" (متوافر فقط مع وحدة داخلية إضافية).
8. الصمام الثنائي الباعث للضوء "اليد" الخاص بالاتصالات.
9. مفتاح تشغيل "ON" لوحة المدخل / مفتاح التندوير.
10. الصمام الثنائي الباعث للضوء "اليد" الخاص بالبطاقة (أزرق) / كتم الصوت (أحمر).
11. زر قفل النوبة (موصل G+/G-).
12. زر الإضاءة (موصل + / -).
13. مفتاح ثنائي الجوانب 1 خاص بالإعداد
ON = تم تثبيت الجهاز في العائلة 1 = F1
OFF = تم تثبيت الجهاز في العائلة 2 = F2
لا يتم إعداد المفتاح ثنائي الجوانب 2.
14. مفتاح ثنائي الجوانب رئيسي "Master" / تابع "Slave".
الرئيسي "Master" = الوحدة الداخلية الرئيسية للشقة.
التابع "Slave" = الوحدة الداخلية الإضافية.

Premendo a lungo il tasto di risposta, si illumina il LED e si accede al menù di impostazioni funzioni.

1. Impostare la suoneria della chiamata da posto esterno:
 - premere una volta brevemente il tasto Autoaccensione/ciclamento,
 - premere il tasto Risposta per selezionare le melodie,
 - premere il pulsante Apertura cancello per aumentare il volume,
 - premere il pulsante Apertura porta per diminuire il volume.
2. Impostare la suoneria della chiamata da posto interno (intercomunicante):
 - premere due volte brevemente il tasto Autoaccensione/ciclamento,
 - premere il tasto Risposta per selezionare le melodie,
 - premere il pulsante Apertura cancello per aumentare il volume,
 - premere il pulsante Apertura porta per diminuire il volume.
3. Impostare la durata della suoneria della chiamata:
 - premere tre volte brevemente il tasto Autoaccensione/ciclamento,
 - premere il pulsante Apertura cancello per aumentare il tempo della suoneria da 5 a 30 secondi,
 - premere il pulsante Apertura porta per diminuire il tempo della suoneria da 30 a 5 secondi.

Al presionar prolongadamente la tecla de respuesta, el LED se enciende y se accede al menù de ajustes de las funciones.

1. Configure el timbre de llamada para la placa exterior:
 - presione una vez brevemente la tecla Autoencendido/visualización cíclica,
 - presione la tecla Respuesta para seleccionar las melodías,
 - presione el pulsador Apertura cancela para aumentar el volumen,
 - presione el pulsador Apertura puerta para disminuir el volumen.
2. Configure el timbre de llamada para la unidad interior (intercomunicante):
 - presione dos veces brevemente la tecla Autoencendido/visualización cíclica,
 - presione la tecla Respuesta para seleccionar las melodías,
 - presione el pulsador Apertura cancela para aumentar el volumen,
 - presione el pulsador Apertura puerta para disminuir el volumen.
3. Configure la duración del timbre de la llamada:
 - presione tres veces brevemente la tecla Autoencendido/visualización cíclica,
 - presione el pulsador Apertura cancela para aumentar el tiempo del timbre de 5 a 30 segundos,
 - presione el pulsador Apertura puerta para disminuir el tiempo del timbre de 30 a 5 segundos.

Al presionar prolongadamente la tecla de respuesta, el LED se enciende y se accede al menù de ajustes de las funciones.

1. Configure el timbre de llamada para la placa exterior:
 - presione una vez brevemente la tecla Autoencendido/visualización cíclica,
 - presione la tecla Respuesta para seleccionar las melodías,
 - presione el pulsador Apertura cancela para aumentar el volumen,
 - presione el pulsador Apertura puerta para disminuir el volumen.
2. Configure el timbre de llamada para la unidad interior (intercomunicante):
 - presione dos veces brevemente la tecla Autoencendido/visualización cíclica,
 - presione la tecla Respuesta para seleccionar las melodías,
 - presione el pulsador Apertura cancela para aumentar el volumen,
 - presione el pulsador Apertura puerta para disminuir el volumen.
3. Configure la duración del timbre de la llamada:
 - presione tres veces brevemente la tecla Autoencendido/visualización cíclica,
 - presione el pulsador Apertura cancela para aumentar el tiempo del timbre de 5 a 30 segundos,
 - presione el pulsador Apertura puerta para disminuir el tiempo del timbre de 30 a 5 segundos.

Kada držite duže pritisnut taster za odgovor, osvijetliće se LED i upaliće se meni za postavljanje funkcija.

1. Uključite zvučni signal poziva izvana:
 - pritisnite jednom nakratko taster Samouključivanje/reguliranje ciklusa,
 - pritisnite taster Odgovor za odabir melodija,
 - pritisnite dugme Otvaranje kapije za pojačavanje zvuka,
 - pritisnite dugme Otvaranje vrata za smanjenje jačine zvuka.
2. Uključite zvučni signal poziva s unutarnjeg mjesta (interkomunikacioni):
 - pritisnite dvaput nakratko taster Samouključivanje/reguliranje ciklusa,
 - pritisnite taster Odgovor za odabir melodija,
 - pritisnite dugme Otvaranje kapije za pojačavanje zvuka,
 - pritisnite dugme Otvaranje vrata za smanjenje jačine zvuka.
3. Odredite trajanje zvučnog signala poziva:
 - pritisnite triput nakratko taster Samouključivanje/reguliranje ciklusa,
 - pritisnite dugme Otvaranje kapije za povećanje vremena trajanja zvučnog signala od 5 do 30 sekundi,
 - pritisnite dugme Otvaranje vrata za smanjenje vremena trajanja zvučnog signala od 30 do 5 sekundi.

Long Press Answering key, then LED lit and enter setting function,

1. Incalling Entrance Panel Ring Setting:
 - short press Auto-switching on/Cycling once,
 - press Answering key cycle to select melodies,
 - press Gate lock button to increase volume,
 - press Door lock button to decrease volume.
2. One incalling Handset Ring Setting (intercom):
 - press Auto-switching on/Cycling twice,
 - press Answering key cycle to select melodies,
 - press Gate lock button to increase volume,
 - press Door lock button to decrease volume.
3. Incalling Setting Ring Time:
 - short press Auto-switching on/Cycling three times,
 - press Gate lock button to increase incalling Ring Time Setting from 5 to 30 seconds,
 - press Door lock button to decrease incalling Ring Time Setting from 30 to 5 seconds.

Πατώντας παρατεταμένα το πλήκτρο απάντησης, ενεργοποιείται το LED και ανάβουν στο μενού οι ρυθμίσεις λειτουργίας.

1. Ρυθμίστε τον ήχο κλήσης της εξωτερικής θέσης:
 - πατήστε μία φορά στιγμιαία το πλήκτρο Αυτοάνευσης/ανακύκλωσης,
 - πατήστε το πλήκτρο Απάντηση για να επιλέξετε μελωδίες,
 - πατήστε το πλήκτρο Ανοιγμα εξωτερικής θύρας για να αυξήσετε την ένταση του ήχου,
 - πατήστε το πλήκτρο Ανοιγμα θύρας για να μειώσετε την ένταση του ήχου,
2. Ρυθμίστε τον ήχο κλήσης από την εσωτερική θέση (ενδοεπικοινωνίας):
 - πατήστε δυο φορές στιγμιαία το πλήκτρο Αυτοάνευσης/ανακύκλωσης,
 - πατήστε το πλήκτρο Απάντηση για να επιλέξετε μελωδίες,
 - πατήστε το πλήκτρο Ανοιγμα εξωτερικής θύρας για να αυξήσετε την ένταση του ήχου,
 - πατήστε το πλήκτρο Ανοιγμα θύρας για να μειώσετε την ένταση του ήχου,
3. Ρυθμίστε την διάρκεια της κλήσης:
 - πατήστε τρεις φορές στιγμιαία το πλήκτρο Αυτοάνευσης/ανακύκλωσης,
 - πατήστε το πλήκτρο Ανοιγμα εξωτερικής θύρας για την αύξηση του ηχητικού χρόνου από 5 στα 30 δευτερόλεπτα,
 - πατήστε το πλήκτρο Ανοιγμα θύρας για την μείωση του ηχητικού χρόνου από 30 στα 5 δευτερόλεπτα.

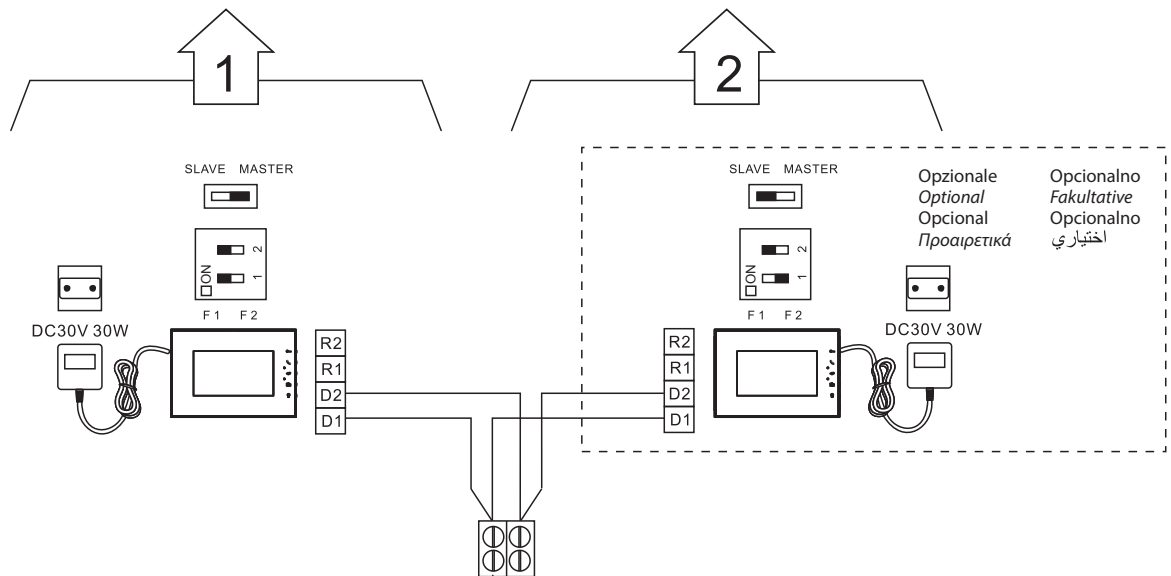
Duke shtypur gjate tastin e pergjigjes, ndriçohet LED dhe mund te hyni ne menyne e settimit te funksioneve.

1. Settimi i suonerise se thirrjes nga nje vend i jashtem:
 - shtyp nje here shkurtimisht tastin Autondezje/ciclim,
 - shtyp nje here tastin Pergjigje per te seleksionuar melodite,
 - shtyp pulsantin Hapje e portes per te shtuar volumin,
 - shtyp pulsantin Hapje e deres per te ulur volumin.
2. Settim i suonerise se thirrjes nga nje vend i brendshem (interkomunikues):
 - shtyp dy here shkurtimisht tastin Autondezje/ciclim,
 - shtyp nje here tastin Pergjigje per te seleksionuar melodite,
 - shtyp pulsantin Hapje e portes per te shtuar volumin,
 - shtyp pulsantin Hapje e deres per te ulur volumin.
3. Settim i gjatesise se suonerise se thirrjes:
 - shtyp tre here shkurt tastin Autondezje/ciclim,
 - shtyp pulsantin Hapje e portes per shtimin e kohes se suonerise nga 5 ne 30 sekonda,
 - shtyp pulsantin Hapje e deres per te ulur kohën e suonerise nga 30 ne 5 sekonda.

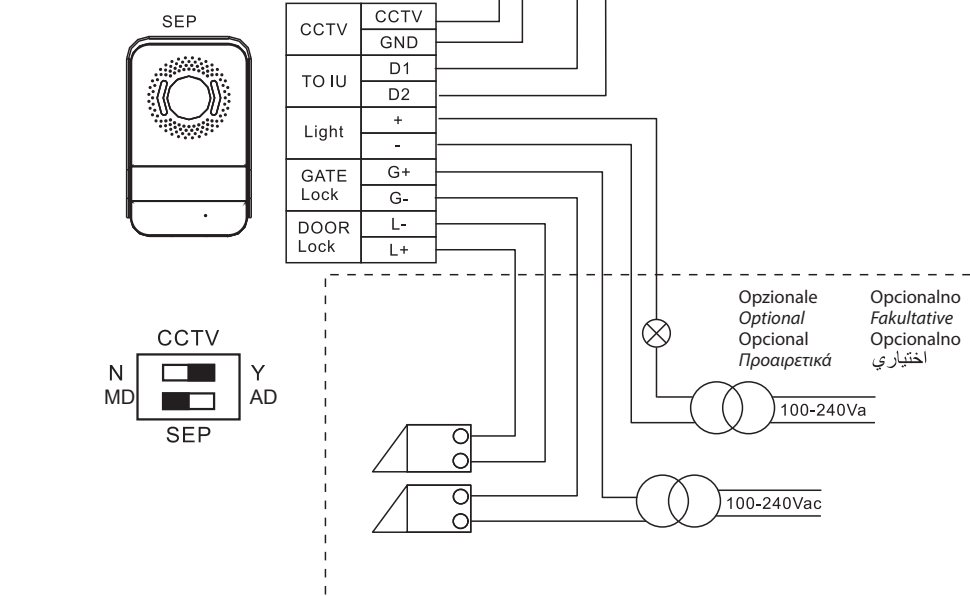
بالضغط لمدة طويلة على مفتاح الإجابة، يضيء مؤشر التنبيه الموجود في قائمة ضبط الوظائف

1. ضبط نغمة المكالمة من موضع خارجي:
 - اضغط مرة واحدة قصيرة على مفتاح التشغيل الذاتي/التدوير
 - اضغط على مفتاح الإجابة لاختيار النغمات،
 - اضغط على زر فتح البوابة لزيادة درجة الصوت،
 - اضغط على زر فتح الباب لتقليل درجة الصوت.
2. ضبط نغمة المكالمة من موضع داخلي (التواصل الداخلي):
 - اضغط مرتين لمدة قصيرة على مفتاح التشغيل الذاتي/التدوير
 - اضغط على مفتاح الإجابة لاختيار النغمات،
 - اضغط على زر فتح البوابة لزيادة درجة الصوت،
 - اضغط على زر فتح الباب لتقليل درجة الصوت.
3. اضغط ثلاث مرات لمدة قصيرة على مفتاح التشغيل الذاتي/التدوير
- اضغط على زر فتح البوابة لزيادة مدة النغمة من 5 إلى 30 ثانية،
- اضغط على زر فتح الباب لتقليل مدة النغمة من 30 إلى 5 ثانية.

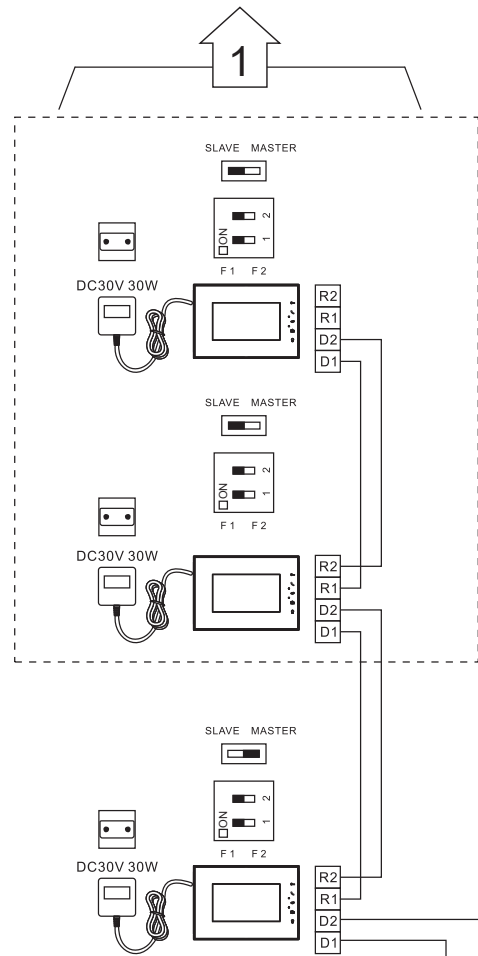
- Schema bifamiliare
- 2-family diagram
- Esquema 2 familias
- 2-διάγραμμα μονάδας
- Dijagram 2 obitelji
- Skemë bifamiljare
- Dijagram sa 2 porodice
- 2- الرسم البياني للعائلة



Distanza tra telecamera CCTV e SEP (posto esterno secondario): coassiale $\leq 100m$
 Distance between CCTV camera and SEP : coaxial $\leq 100m$
 Distancia entre telecámara CCTV y SEP: coaxial $\leq 100m$
 Απόσταση μεταξύ κάμερας CCTV και SEP: ομοαξονικό $\leq 100m$
 Udaljenost između CCTV kamere i SEP-a: koaksijalni $\leq 100m$
 Distanca midis kamerës CCTV dhe SEP: me bosht të përbashkët $\leq 100m$
 Udaljenost između CCTV kamere i SEP: koaksijalno $\leq 100m$
 المسافة بين كاميرا المراقبة التلفزيونية "CCTV" والـ "SEP": متحد المحور ≥ 100 متر.

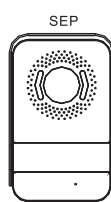
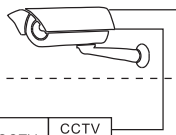


- Schema monofamiliare con posto interno aggiuntivo
- 1-family with additional internal unit diagram
- Esquema 1 familia con unidad interior adicional
- 1-ομάδα με επιπρόσθετο διάγραμμα εσωτερικής μονάδας
- 1 obitelj s dijagramom dodatne interne jedinice
- Skemë 1-familje me shtesë diagramin njësi të brendshme
- Dijagram sa jednom porodicom sa dodatnom unutarnjom jedinicom
- 1- عائلة برسم بياني لوحدة داخلية إضافية.

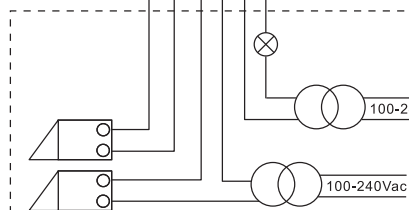
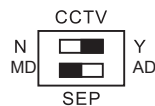


Distanza tra telecamera CCTV e SEP (posto esterno secondario): coassiale $\leq 100m$
 Distance between CCTV camera and SEP: coaxial $\leq 100m$
 Distancia entre telecámara CCTV y SEP: coaxial $\leq 100m$
 Απόσταση μεταξύ κάμερας CCTV και SEP: κοαξονικό $\leq 100m$
 Udaljenost između CCTV kamere i SEP-a: koaksijalni $\leq 100 m$
 Distanca między kamerą CCTV i SEP: me bosh të përbashkët $\leq 100m$
 Udaljenost između CCTV kamere i SEP: koaksijalno $\leq 100m$
 المسافة بين كاميرا المراقبة التلفزيونية "CCTV" والـ "SEP": متحد المحور ≥ 100 متر.

Opzionale Opcionalno
 Optional Fakultative
 Opcional Opcionalno
 Προαιρετικά اختياري

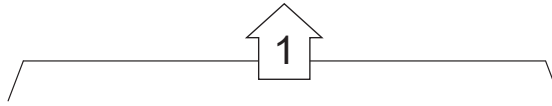


| | |
|-------|------|
| CCTV | CCTV |
| | GND |
| TO IU | D1 |
| | D2 |
| Light | + |
| | - |
| GATE | G+ |
| Lock | G- |
| DOOR | L- |
| Lock | L+ |



Opzionale Opcionalno
 Optional Fakultative
 Opcional Opcionalno
 Προαιρετικά اختياري

- Schema copertura cavi
 - Hidden cable diagram
 - Esquema cable oculto
 - Κρυφό διάγραμμα καλωδίων
 - Dijagram skrivenog kabela
 - Skemë mbuluese e kabllit
 - Dijagram skrivenog kabela
- الرسم البياني للكابل الخفي



Lunghezza massima del cavo coperto: $\leq 20m$
 Impedenza di loop del cavo: $\leq 0.08\Omega/m$

Max length of hidden cable: $\leq 20m$
 Cable impedance of loop: $\leq 0.08\Omega/m$

Largo máx. del cable oculto: $\leq 20m$
 Impedancia cable de bucle: $\leq 0.08\Omega/m$

Μέγιστο μήκος των κρυφών καλωδίων: $\leq 20m$
 Αντίσταση καλωδίου του βρόχου: $\leq 0.08\Omega/m$

Maksimalna dužina skrivenog kabela: $\leq 20m$
 Impedanca kabela petlje: $\leq 0.08\Omega/m$

Gjatësia maksimale e kabllit të fshehur: $\leq 20m$
 Rezistencë e lakut të kabllit: $\leq 0.08\Omega/m$

Maks. dužina sakrivenog kabela: $\leq 20m$
 Impedancija kabel petlje: $\leq 0.08\Omega/m$

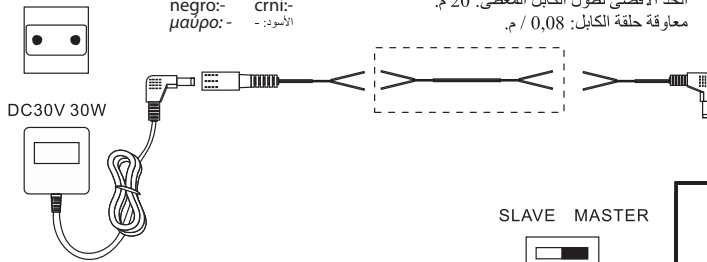
الحد الأقصى لطول الكابل المغطى: 20 م.
 معاوقة حلقة الكابل: 0,08 / م.

rosso:+ crveno:+
 red:+ e kuqe: +
 rojo:+ crveni:+
 κόκκινο:+
 احمر: +

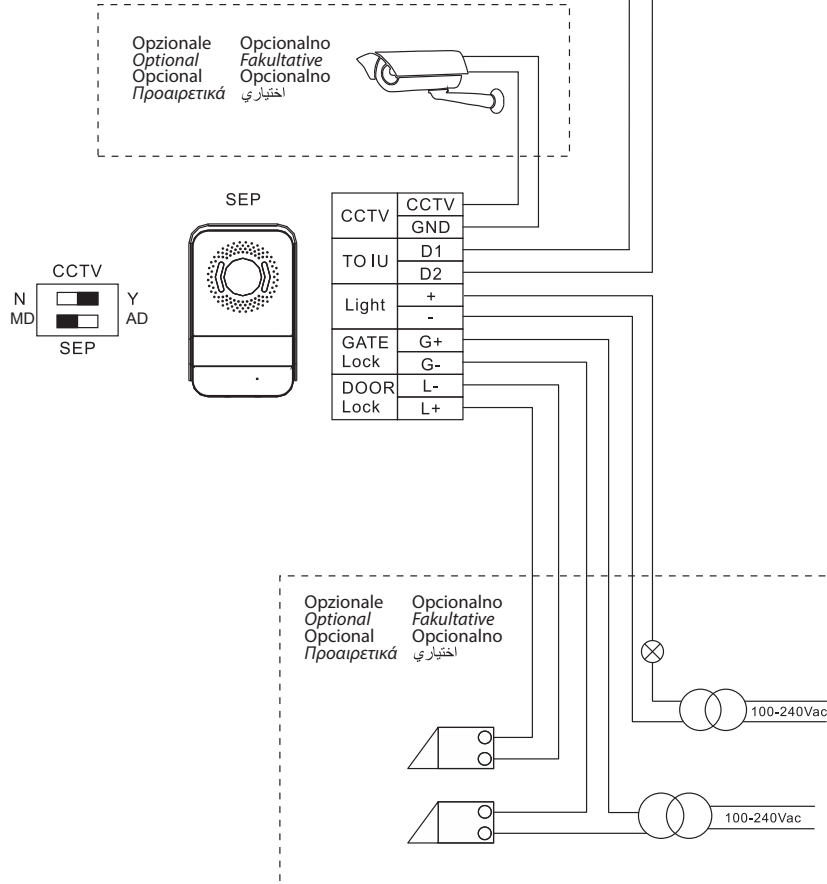
nero:- crno:-
 black:- e zezë:-
 negro:- crni:-
 μαύρο:-
 الأسود:-

nero bianco:+ crno-belo:+
 black white:+ bardhezi: +
 negro blanco:+ crno bijeli:+
 μαύρο άσπρο: +
 الأسود الأبيض: +

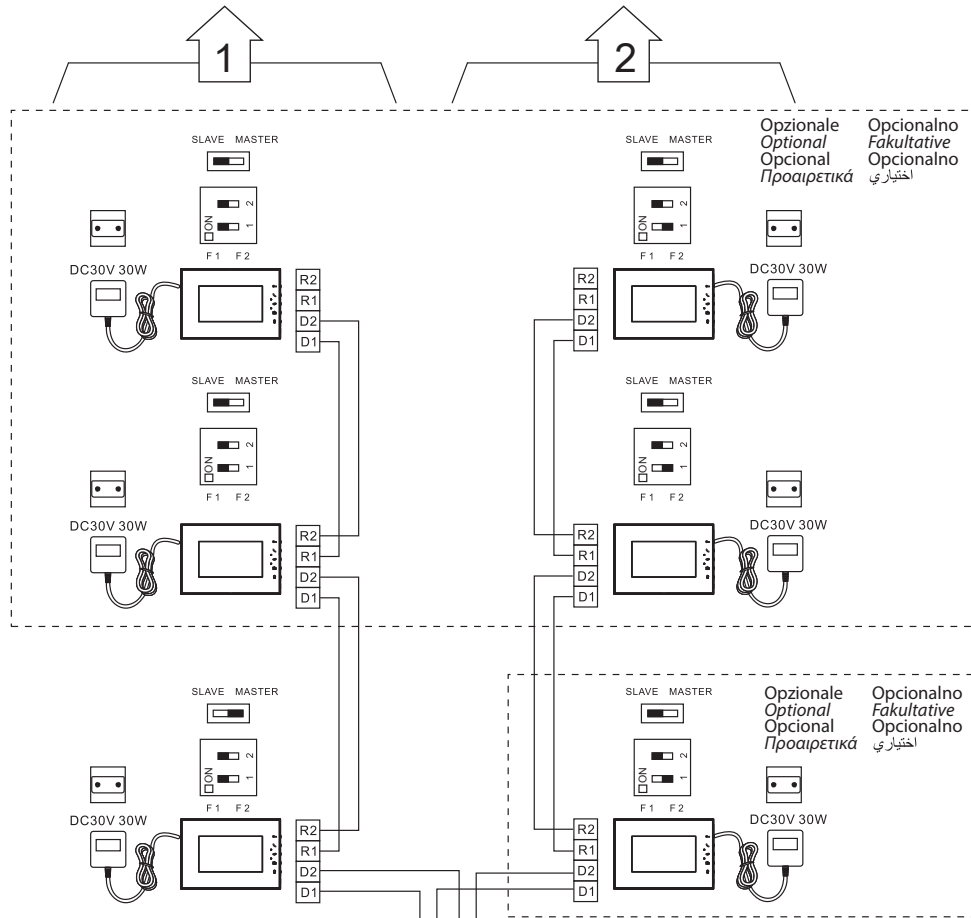
nero:- crni:-
 black:- e zezë:-
 negro:- crno:-
 μαύρο:-
 الأسود:-



Distanza tra telecamera CCTV e SEP (posto esterno secondario): coassiale $\leq 100m$
 Distance between CCTV camera and SEP: coaxial $\leq 100m$
 Distancia entre telecámara CCTV y SEP: coaxial $\leq 100m$
 Απόσταση μεταξύ κάμερας CCTV και SEP: ομοαξονικό $\leq 100m$
 Udaljenost između CCTV kamere i SEP-a: koaksijalni $\leq 100m$
 Distanca midis kamerës CCTV dhe SEP: me bosht të përbashkët $\leq 100m$
 Udaljenost između CCTV kamere i SEP: koaksijalno $\leq 100m$
 المسافة بين كاميرا المراقبة التليفزيونية "CCTV" والـ "SEP": متحد المحور ≥ 100 متر.

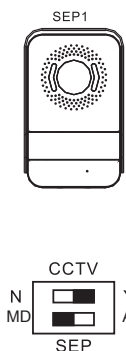


- Schema massima espandibilità
- *Maximum expandability diagram*
- Esquema de máxima expansión
- Διάγραμμα μέγιστης επεκτασιμότητας
- Dijagram maksimalne mogućnosti produženja
- Skemë e zgjerimit maksimal
- Dijagram maksimalne rastezljivosti
- الرسم البياني للحد الأقصى لإمكانية التمدد

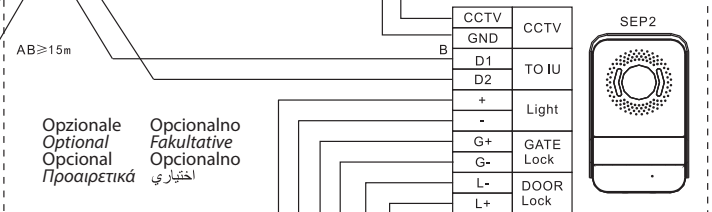


Distanza tra telecamera CCTV e SEP (posto esterno secondario): coassiale $\leq 100m$
Distance between CCTV camera and SEP: coaxial $\leq 100m$
 Distancia entre telecámara CCTV y SEP: coaxial $\leq 100m$
 Απόσταση μεταξύ κάμερας CCTV και SEP: ομοαξονικό $\leq 100m$
 Udaljenost između CCTV kamere i SEP-a: koaksijalni $\leq 100 m$
 Distanca midis kamerës CCTV dhe SEP: me bosht të përbashkët $\leq 100m$
 Udaljenost između CCTV kamere i SEP: koaksijalno $\leq 100m$
 المسافة بين كاميرا المراقبة التلفزيونية "CCTV" والـ "SEP": متحد المحور ≥ 100 متر.

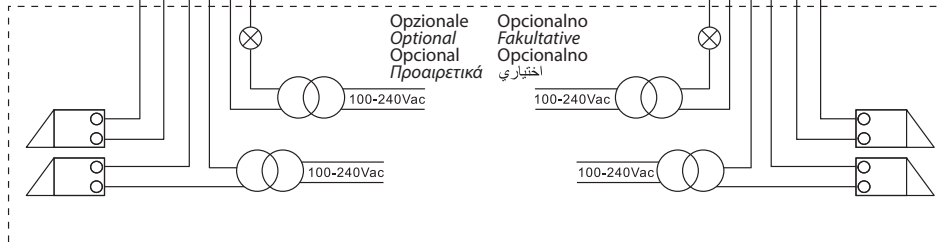
Distanza tra telecamera CCTV e SEP (posto esterno secondario): coassiale $\leq 100m$
Distance between CCTV camera and SEP: coaxial $\leq 100m$
 Distancia entre telecámara CCTV y SEP: coaxial $\leq 100m$
 Απόσταση μεταξύ κάμερας CCTV και SEP: ομοαξονικό $\leq 100m$
 Udaljenost između CCTV kamere i SEP-a: koaksijalni $\leq 100 m$
 Distanca midis kamerës CCTV dhe SEP: me bosht të përbashkët $\leq 100m$
 Udaljenost između CCTV kamere i SEP: koaksijalno $\leq 100m$
 المسافة بين كاميرا المراقبة التلفزيونية "CCTV" والـ "SEP": متحد المحور ≥ 100 متر.



| | | |
|-----------|------|---|
| CCTV | CCTV | A |
| TO IU | GND | |
| Light | D1 | |
| GATE Lock | D2 | |
| DOOR Lock | + | |
| | - | |
| | G+ | |
| | G- | |
| | L- | |
| | L+ | |



| | | |
|-----------|------|---|
| CCTV | CCTV | B |
| TO IU | GND | |
| Light | D1 | |
| GATE Lock | D2 | |
| DOOR Lock | + | |
| | - | |
| | G+ | |
| | G- | |
| | L- | |
| | L+ | |





Istruzioni di sicurezza

Questo prodotto deve essere installato in conformità con le regole d'installazione e di preferenza da un elettricista qualificato. L'eventuale installazione impropria e/o utilizzo improprio dello stesso possono comportare rischi di shock elettrico o incendio.

Prima di procedere all'installazione, leggere attentamente le istruzioni associate e individuare un luogo di montaggio idoneo in funzione del prodotto.

Non aprire, smontare, alterare o modificare l'apparecchio eccetto speciale menzione indicata nel manuale. Tutti i prodotti Bticino devono essere esclusivamente aperti e riparati da personale adeguatamente formato e autorizzato da Bticino. Qualsiasi apertura o riparazione non autorizzata comporta l'esclusione di eventuali responsabilità, diritti alla sostituzione e garanzie.

Utilizzare esclusivamente accessori a marchio Bticino.



Safety instructions

This product should be installed in compliance with installation rules, preferably by a qualified electrician. Incorrect installation and/or incorrect use can lead to risk of electric shock or fire. Before carrying out the installation, read the instructions and take account of the product's specific mounting location.

Do not open up, dismantle, alter or modify the device except where specifically required to do so by the instructions. All Bticino products must be opened and repaired exclusively by personnel trained and approved by Bticino. Any unauthorised opening or repair completely cancels all liabilities and the rights to replacement and guarantees.

Use only Bticino brand accessories.



Consignas de seguridad

Este producto debe instalarse conforme a las normas de instalación y preferiblemente por un electricista cualificado. Una instalación incorrecta y/o una utilización incorrecta pueden entrañar riesgos de choque eléctrico o de incendio. Antes de efectuar la instalación, leer las instrucciones, tener en cuenta el lugar de montaje específico del producto. No abrir, desmontar, alterar o modificar el aparato salvo que esto se indique específicamente en las instrucciones. Todos los productos Bticino deben ser abiertos y reparados exclusivamente por personal formado y habilitado por Bticino. Cualquier apertura o reparación no autorizada anula la totalidad de las responsabilidades, derechos a sustitución y garantías.

Utilizar exclusivamente los accesorios de la marca Bticino.



Συστάσεις ασφαλείας

Το προϊόν αυτό πρέπει να εγκατασταθεί σύμφωνα με τις οδηγίες εγκατάστασης και κατά προτίμηση από ειδικευμένο ηλεκτρολόγο. Τυχόν λαθασμένη εγκατάσταση και/ή χρήση μπορούν να προκαλέσουν κίνδυνο ηλεκτροπληξίας ή πυρκαγιάς.

Πριν πραγματοποιήσετε την εγκατάσταση, διαβάστε τις οδηγίες λαμβάνοντας υπόψη τον χώρο τοποθέτησης του προϊόντος.

Μην ανοίγετε, αποσυναρμολογείτε, τροποποιείτε ή επεμβαίνετε στο προϊόν εκτός κι αν υπάρχουν σαφείς σχετικές οδηγίες στο εγχειρίδιο. Όλα τα προϊόντα της Bticino πρέπει να ανοίγονται και να επισκευάζονται αποκλειστικά από εκπαιδευμένο και εξουσιοδοτημένο από τη Bticino προσωπικό. Οποιαδήποτε επέμβαση ή επιδιόρθωση πραγματοποιηθεί χωρίς άδεια, ακυρώνει το σύνολο των ευθυνών, δικαιωμάτων αντικατάστασης και εγγυήσεων.

Να χρησιμοποιείτε αποκλειστικά εξαρτήματα επωνυμίας Bticino.



Signurnosne napomene

Ovaj proizvod se treba ugraditi sukladno pravilima o ugradnji i samo od strane kvalificiranog električara. Pri neispravnoj ugradnji i/ili nepravilnom korištenju postoji rizik od električnog udara ili požara.

Prije ugradnje, pročitate ove upute, vodeći računa o mjestu ugradnje koje je specifično za svaki proizvod. Nemojte otvarati, demontirati, mijenjati ili modificirati uređaj, ako to nije posebno navedeno u uputama. Sve Bticino proizvode može otvarati i popravljati isključivo osoblje koje je obučeno i ovlašteno od strane tvrtke Bticino. Svako neovlašteno otvaranje ili popravak dovodi do gubitka prava na zamjenu ili do gubitka jamstva.

Koristite isključivo originalni pribor marke Bticino.



Udhëzimet e sigurisë

Ky produkt duhet instaluar në përputhje me rregullat e instalimit dhe mundësisht instalimi duhet kryer nga një elektrikist i kualifikuar. Instalimi i gabuar dhe /ose përdorimi i papërshtatshëm mund të shkaktojë goditje të rrymës elektrike ose zjarr.

Përpara se të vazhdoni me instalimin, lexoni me kujdes udhëzimet e dhëna dhe gjeni një vend të posaçëm për montimin në funksion të produktit.

Mos hapni, çmontoni, ndryshoni ose modifikoni aparaturën në rast se nuk përmendet ndryshe në udhëzues. Të gjitha produktet Bticino duhet të hapen dhe riparohen nga personeli i trajnuar posaçërisht nga Bticino. Çdo hapje ose rregullim i pa autorizuar ka si pasojë anulimin e përgjegjësisë, të drejtave për këmbim dhe garancive.

Përdorni vetëm aksesorë të markës Bticino.



Upute o posebnim mjerama sigurnosti

Ovaj proizvod mora biti instaliran u skladu sa uputama za instaliranje i poželjno je da to uradi kvalificirani električar. Eventualna pogrešna instalacija i/ili neodgovarajuća uporaba istog mogu dovesti do rizika od električnog udara ili požara.

Prije pristupanja instaliranju, pažljivo pročitati priložene upute i odrijediti odgovarajuće mjesto za pravilnu montažu proizvoda.

Aparat se ne smije otvarati, demontirati, mijenjati ili prilagodjavati osim ako to nije posebno naznačeno u priručniku. Sve proizvode Bticino moraju isključivo otvarati i popravljati stručnjaci koje odrijedi i ovlasti Bticino. Ukoliko se obavi neovlašteno otvaranje ili popravka tada se gubi eventualna odgovornost, pravo na zamjenu i garancije.

Koristiti isključivo pribor marke Bticino.



إرشادات الأمان:

يجب تركيب هذا المنتج طبقاً لقواعد التركيب ويفضل أن يقوم بالتركيب كهربائي مؤهل. فقد يؤدي التركيب الخاطئ و/أو الاستخدام الخاطئ إلى مخاطر التعرض لصدمة كهربائية أو نشوب حريق. اقرأ النشرة قبل التركيب، وأقرء مكاناً لتركيب المنتج خاصاً به. لا تفتح أو تعطل أو تحوّر المنتج ما لم يُشر إلى ذلك بشكل محدد في النشرة. فكل منتجات Bticino يجب فتحها وإصلاحها حصراً من قبل فنيين مدربين ومؤهلين لدى Bticino. وكل فتح أو إصلاح غير مسموح به يُبطل المسؤوليات وحقوق الاستبدال والضمانات. لا تستخدم سوى إكسسورات من ماركة Bticino حصراً.