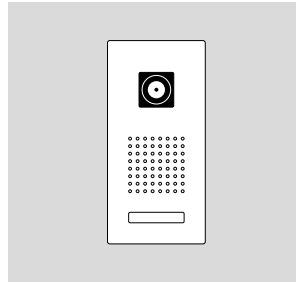


## Siedle Classic



Produktinformation  
**Montageanleitung**

Product information  
**Installation instructions**

Information produit  
**Instructions de montage**

Opuscolo informativo  
sul prodotto  
**Istruzioni per il  
montaggio**

Productinformatie  
**Montagehandleiding**

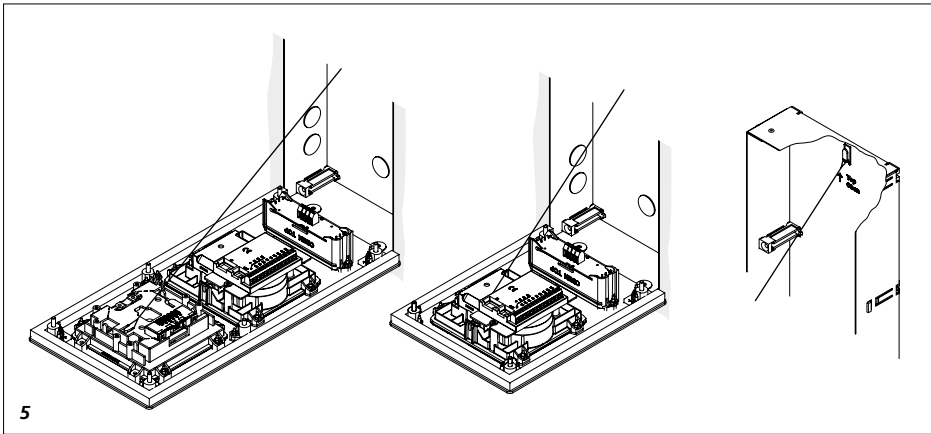
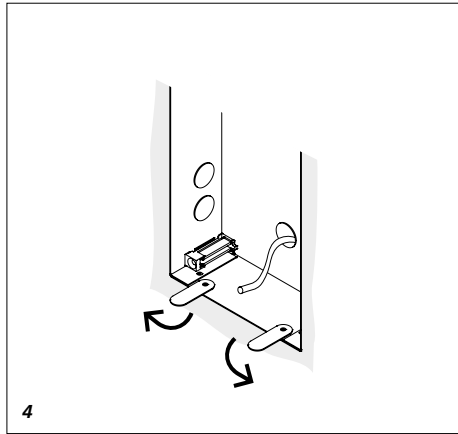
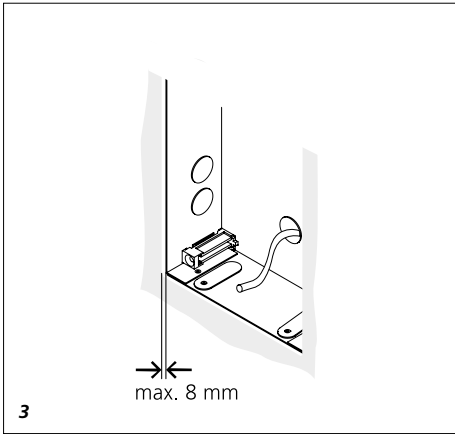
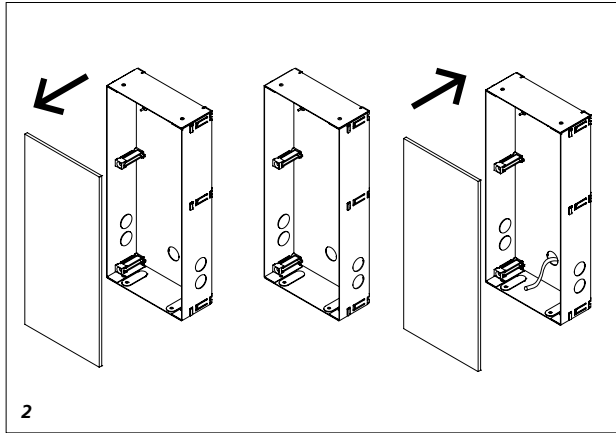
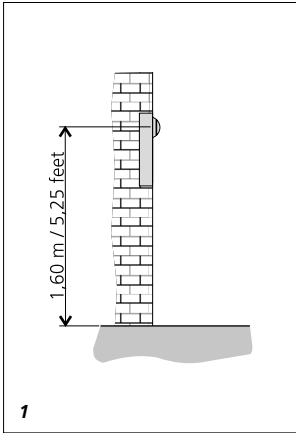
Produktinformation  
**Montagevejledning**

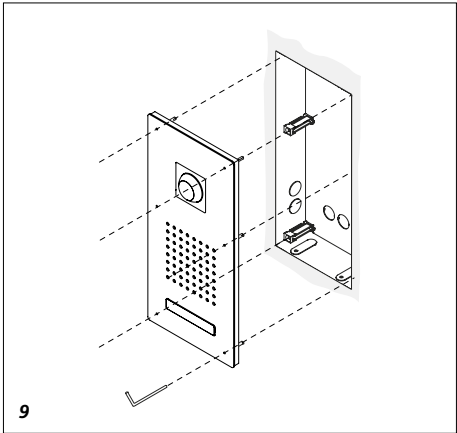
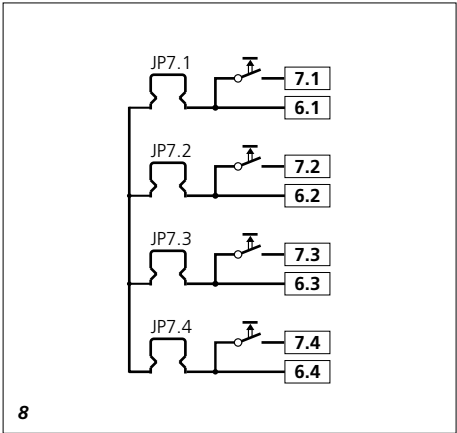
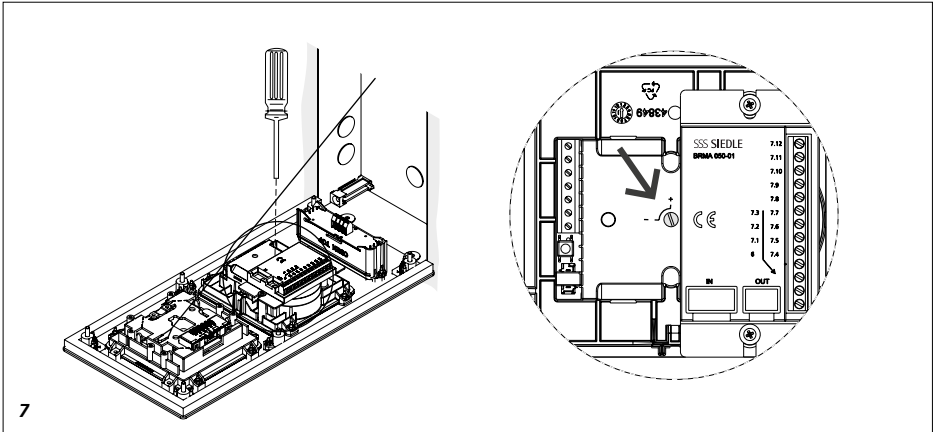
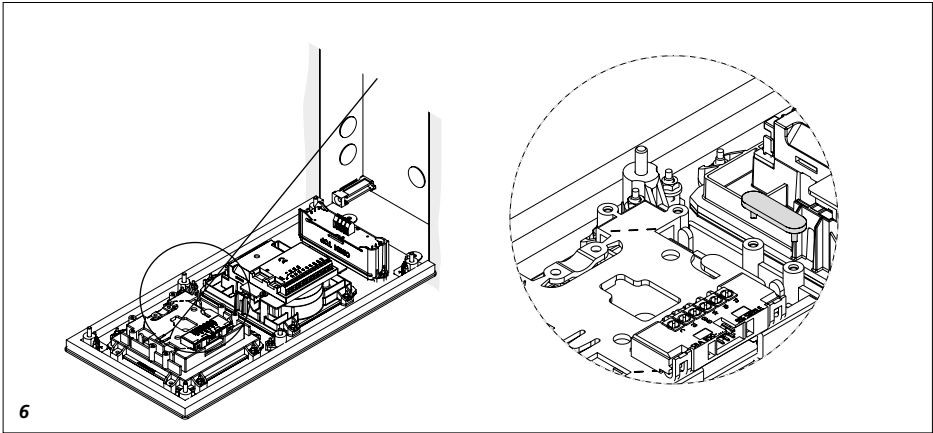
Produktinformation  
**Monteringsanvisning**

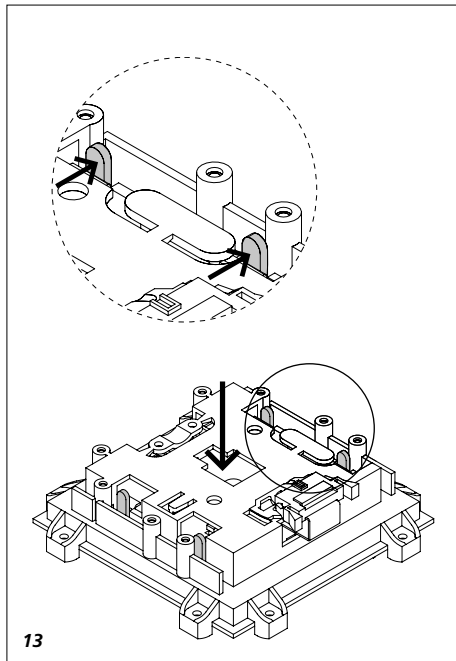
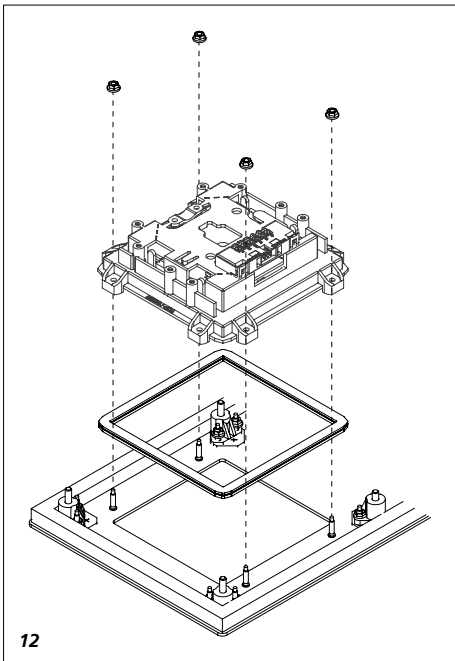
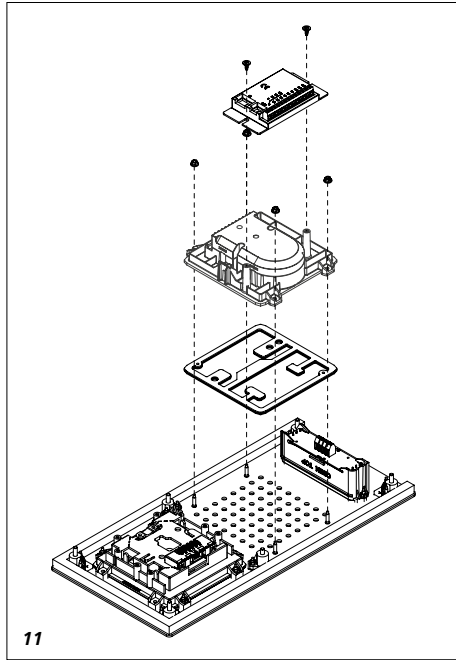
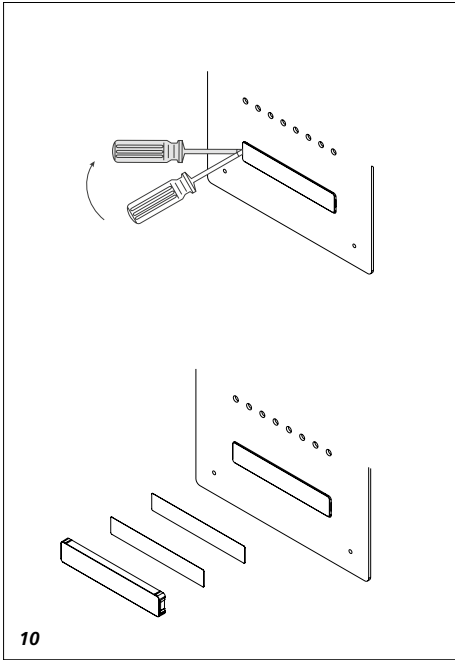
Información de producto  
**Instrucciones de montaje**

Informacja o produkcie  
**Instrukcja montażu**

Информация о продуктах  
**Инструкция по монтажу**







## Anwendung

Die Siedle Classic-Türstation wird für die Unterputzmontage in Wänden eingesetzt.

Das Installationsprinzip von Siedle Classic ist wie bei Siedle Vario aufgebaut. Die Installation erfolgt über je einen Klemmblock pro Modul. Auf jedem Klemmblock befindet sich die Bezeichnung des Moduls (z. B. BCM 653-03) und neben der Schraubklemme die jeweilige Klemmenbezeichnung.

## Elektrische Spannung



Einbau, Montage und Servicearbeiten elektrischer Geräte dürfen ausschließlich durch eine Elektro-Fachkraft erfolgen.

Innerhalb des Unterputzgehäuse der Türstation sind nach DIN VDE 0100 bzw. EN 60065 keine Fremdspannungen größer 50 V zulässig.

## Lieferumfang

- Unterputzgehäuse aus verzinktem Stahlblech (evtl. separat geliefert)
- Putzschutzkarton (evtl. separat geliefert)
- Frontplatte inkl. Funktionsmodule und Ruftaste(n) mit integrierter Beleuchtung
- Inbusschlüssel Größe 2,5
- Reinigungstuch
- Nylonschnur für Halterung der Frontplatte
- diese Produktinformation

## Montage

- Die Frontplatte mit den Funktionseinheiten darf nicht mit eingeputzt werden.
- Wird der Endputz zu einem späteren Zeitpunkt aufgebracht, muss vorher die Frontplatte demontiert werden.

Bei Videoanlagen müssen folgende Einbausituationen unbedingt vermieden werden:

- direktes Gegenlicht
- direkte Sonneneinstrahlung
- Bildhintergrund mit großer Helligkeit

- stark reflektierende Wände auf der gegenüberliegenden Seite der Kamera
- Leuchten bzw. direkte Lichtquellen

### 1 Empfohlene Einbauhöhe

ca. 1,60 m bis Kameramitte. Bei Anlagen ohne Video sollte die Mitte des Unterputzgehäuses zwischen 1,40 m - 1,60 m liegen.

**2** Putzschutzkarton aus dem Unterputzgehäuse entfernen, Kabeldurchführung aus dem Gehäuse ausbrechen und Kabel einführen. Unterputzgehäuse mit dem Putzschutzkarton versteifen.

**3** Unterputzgehäuse flächenbündig einputzen (Einbaulage beachten, siehe Markierung im Unterputzgehäuse). Putzschutz muss im Gehäuse eingelegt sein, um eine Verformung zu vermeiden. Es darf auf keinen Fall aus der Wand heraus vorstehen und max. 8 mm in der Wand eingeputzt sein, da sonst die Befestigungsschrauben der Frontplatte zu kurz sind.

**4** Die 2 Blechauflagen an dem Unterputzgehäuse nach außen drehen und Frontplatte aufsetzen.

**5** Frontplatte mit Nylonschnur im Unterputzgehäuse befestigen.

## Inbetriebnahme

Installation und Inbetriebnahme sind im Systemhandbuch beschreiben. Die aktuelle Ausgabe finden Sie im Downloadbereich unter [www.siedle.com](http://www.siedle.com).

**6** Für eine saubere Verdrahtung, kann das Installationskabel am Modulträger befestigt werden. Dazu können die angespritzten Kabelschellen aus dem Modulträger ausgebrochen werden. Das Installationskabel wird dann mit der Kabelführung am Modulträger befestigt.

**7** Einstellung der Lautstärke an der Rückseite des Türlautsprechers vornehmen, Öffnung mit Symbol Lautsprecher. Bei der Einstellung ggf. die Handfläche ca. 5 cm vor der Jalousie bewegen, dabei darf keine Rückkopplung (Pfeifton) entstehen. Lautstärkereglern wird im Access Türlautsprecher nicht benötigt.

**8** Die Klemme 6.1 bis 6.4 sind untereinander verbunden. Soll eine Taste potentialfrei werden, die entsprechende Brücke JP auftrennen.

**9** Nach erfolgter Installation Frontplatte auf das Unterputzgehäuse aufsetzen und verschrauben. Der rückseitig an der Frontplatte befestigte Dichtstreifen muss bündig an der Außenwand aufliegen, um eine ausreichende Dichtung zu gewährleisten.

## Service

**10** Namensschildwechsel  
Ruftaste mit einem Schlitzschraubendreher vorsichtig an der schmalen Seite der Taste heraus hebeln und nach vorne entnehmen. Name nach Bedarf beschriften und wieder einsetzen.

Auf Wunsch erfolgt die Beschriftung durch den Siedle Beschriftungsservice. Fragen Sie hierzu Ihren Elektroinstallateur oder direkt bei Siedle.

[www.siedle.com/lettering](http://www.siedle.com/lettering)

**11** Türlautsprecher-Modul auswechseln

Flachstecker am BRMA 050-... abziehen und die 2 Schrauben lösen, jetzt das BRMA 050-... entnehmen. Den Modulträger mit Sprechmodul an den 4 Befestigungsmuttern (Schlüsselweite 5,5) aufschrauben und entnehmen.

Beim Einsetzen des neuen Modules auf die richtige Einbaulage achten.

**12** Modul auswechseln  
Den Modulträger an den 4 Befestigungsmuttern (Schlüsselweite 5,5) aufschrauben und das Modul im Modulträger entnehmen. Ein bereits angeschlossener Klemmblock muss nicht abgeklemmt werden, dieser kann durch eine Linksdrehung gelöst werden.

## English

**13** Das Modul an den 2 Rastnasen entriegeln und nach vorne aus dem Modulträger drücken. Beim Einsetzen des Modules auf die richtige Einbaulage achten (Einhängung der Halteschnur ist OBEN). Falls erforderlich, kann der am Modulträger befestigte Klemmblock durch eine Linksdrehung entfernt werden.

### Pflegehinweise

Regelmäßige Reinigung und Pflege empfehlen wir vor allem bei Aufstellung in Küstennähe, in Industriegebieten und an verkehrsreichen Straßen.

Besonders aggressive Verschmutzungen wie beispielsweise Vogelkot sollten so bald wie möglich entfernt werden.

Bitte benutzen Sie für keine unserer Oberflächen scheuernde oder schleifende Reinigungsmittel wie Stahlwolle, grobe Schwämme oder Scheuermilch!

Zur normalen Reinigung genügen in den meisten Fällen warmes Wasser, gegebenenfalls mit etwas Spülmittel, ein weiches kratzfreies Tuch (z. B. Brillenputztuch, Möbelpoliertuch u.ä.) oder eine weiche Nylonbürste. Kunststoffteile wie die Haube der Kamera oder Namensschilder dürfen nicht mit einem Metallpflegemittel behandelt werden.

Entfernen Sie nach der Pflege alle Reste und Rückstände von Reinigungs- oder Schmiermitteln, um Flecken oder Verfärbungen zu vermeiden!

Reiben Sie alle Oberflächen nach der Reinigung sorgfältig trocken! Auch Wassertropfen können unter ungünstigen Umständen zu Flecken führen.

### Application

Siedle Classic door station is designed for flush mounting in walls.

The installation principle used by Siedle Classic is structured in the same way as for Siedle Vario, with installation taking place using a terminal block for each module. On each terminal block, the name of the module is printed (e.g. BCM 653-03), and the designation of each screw terminal is separately indicated next to the terminal.

### Electrical voltage



Mounting, installation and servicing work on electrical devices may only be performed by a suitably qualified electrician.

No external voltages greater than 50 V are admissible inside the flush mount housing of the door station in compliance with DIN VDE 0100/EN 60065.

### Scope of supply

- Flush-mount housing made of galvanized sheet steel (possibly supplied separately)
- Cardboard plaster protector (possibly supplied separately)
- Front panel including function module and call button(s) with integrated lighting
- Allen key size 2.5
- Cleaning cloth
- Nylon cord for fixture of the front panel
- This product information

### Mounting

- The front panel with the functional units must not be plastered in with the housing.
- If the final plaster is applied at a later juncture, the front panel must first be removed.

In the case of video systems, the following mounting situation must be avoided at all costs:

- direct backlight
- direct sunlight

- very bright image backgrounds
- highly reflective walls opposite the camera
- lamps or direct light sources

**1** Recommended mounting height *appr. 1.60 m to centre camera. In systems without video, the centre of the flush-mount housing should be between 1.40 m and 1.60 m.*

**2** Remove the cardboard plaster protector from the flush-mount housing, break out the cable breakthrough from the housing and thread in the cable. Reinforce the flush-mount housing using the cardboard plaster protector

**3** and grout the flush-mount housing flush (note installation position, see marking on flush-mount housing). The plaster protector must be inserted into the housing to prevent deformation. It must not, under any circumstances, protrude from the wall and may be grouted max. 8 mm in the wall, as otherwise the fixing screws for the front panel will be too short.

**4** Turn the 2 sheet metal supports on the flush-mount housing to the outside and position the front panel.

**5** Fasten the front panel in the flush-mount housing using nylon cord.

### Commissioning

Installation and commissioning are described in the system manual. The latest issue can be found in the download area at [www.siedle.com](http://www.siedle.com).

**6** To ensure tidy wiring, the installation cable can be fastened on the module carrier. To do this, break the moulded-on cable clips out of the module carrier. The installation cable is fastened on the module carrier using the cable guide.

**7** Set the volume on the back of the door loudspeaker, opening with the loudspeaker symbol. When setting the system, if applicable move the palm of one hand around 5 cm in front of the grille. This should not cause any feedback (whistling noise). The volume controller is not required in the Access door loudspeaker.

**8** Terminals 6.1 to 6.4 are interconnected. To make a button potential-free, disconnect the relevant jumper JP.

**9** Following completion of installation, mount the front panel on the flush mount housing and screw into place. The sealing strip fastened at the back of the front panel must lie flush with the outside wall in order to guarantee an adequate seal.

## Servicing

**10** Changing the name plate  
Carefully lever out the call button on the narrow side using a flat blade screw driver and pull out towards the front. Inscribe the name plate if required and replace.

If required, Siedle offers an inscription service. For details, ask your electrical installer or contact Siedle direct on.

[www.siedle.com/lettering](http://www.siedle.com/lettering)

**11** Exchanging the door loudspeaker module

Pull out the flat plug at the BRMA 050-... and release the 2 screws. Then take out the BRMA 050-... Unscrew the module carrier with speech module at the 4 fixing screws (size 5.5) and remove. When inserting the new module, ensure that the mounting position is correct.

**12** Exchanging modules

Unscrew the module carrier at the 4 fixing nuts (size 5.5) and remove the module in the module carrier. An already connected terminal block does not need to be disconnected, but can be released by turning to the left.

**13** Unlock the module at the 2 catches and press forward out of the module carrier. When inserting the module ensure that it is in the correct mounting position (suspension of the retaining cord is at the TOP). If necessary, the terminal block fastened to the module carrier must be removed by turning to the left.

## Care instructions

We recommend regular cleaning and maintenance particularly when installing in coastal regions, in industrial areas or on busy roads.

Particularly aggressive types of dirt such as bird droppings must be removed as soon as possible.

Abrasive or scouring cleaning agents such as steel wool, scouring sponges or scouring cream should never be used on our product surfaces!

For normal cleaning, warm water is generally sufficient, where necessary with the addition of washing up liquid, using a soft scratch-proof cloth (such as a glasses cleaning cloth, furniture polishing duster etc.) or a soft nylon brush.

Plastic parts such as the shade over the camera or nameplates must not be treated using metal care products.

After cleaning, remove all residues of cleaning agents or lubricants in order to prevent stains or discolouration! Carefully rub all surfaces dry after cleaning! Water droplets can also result in staining under unfavourable circumstances.

## Application

La station de porte Siedle Classic est conçue pour être encastrée dans des murs (montage encastré).

Le principe d'installation de Siedle Classic est similaire à celui de Siedle Vario. L'installation s'effectue par l'intermédiaire d'un bornier par module. Chaque bornier indique la désignation du module (p. ex. BCM 653-03) et à côté de chaque borne à vis figure la désignation correspondante.

## Tension électrique



L'installation, le montage et l'entretien d'appareils électriques ne doivent être réalisés que par un spécialiste en électricité.

Selon DIN VDE 0100 et EN 60065, des tensions extérieures supérieures à 50 V ne sont pas autorisées à l'intérieur du boîtier encastré de la station de porte.

## Etendue de la fourniture

- Boîtier encastrable en tôle d'acier galvanisé (éventuellement fourni séparément)
- Carton de protection du crépi (éventuellement fourni séparément)
- Façade avec modules de fonctions et touche(s) d'appel avec éclairage intégré
- Clé mâle coudée pour vis à six pans creux, taille 2,5
- Chiffon de nettoyage
- Cordon en nylon pour le support de la façade
- La présente information produit

## Montage

• La façade comportant les unités fonctionnelles ne doit pas être encastrée.

• Si l'on applique l'enduit final ultérieurement, il faut au préalable démonter la façade.

Pour les installations vidéo, les situations de montage suivantes doivent impérativement être évitées :

- un contre-jour direct
- le rayonnement direct du soleil

- un fond d'une grande luminosité
- des parois très réfléchissantes des parois très réfléchissantes dans l'axe de prise de vue de la caméra
- des lampes ou des sources de lumière directe

**1** Hauteur de montage conseillée env. 1,60 m du centre de la caméra. Dans le cas d'installations sans vidéo, le centre du boîtier encastrable doit se situer entre 1,40 m et 1,60 m.

**2** Retirer le carton de protection du crépi du boîtier encastrable, rompre le passe-câble du boîtier et introduire le câble. Renforcer le boîtier encastrable à l'aide du carton de protection du crépi et

**3** l'encastrer en le faisant affleurer (respecter la position de montage, voir repère dans le boîtier encastrable). La protection du crépi doit être placée dans le boîtier afin d'éviter toute déformation. Il ne doit en aucun cas dépasser du mur et ne doit pas être encastré à plus de 8 mm dans le mur, faute de quoi les vis de fixation de la façade seront trop courtes.

**4** Tourner les 2 supports en tôle du boîtier encastrable vers l'extérieur et mettre en place la façade.

**5** Fixer la façade dans le boîtier encastrable, à l'aide du cordon en nylon.

### Mise en service

L'installation et la mise en service sont décrites dans le manuel système. L'édition actuelle se trouve dans la zone de téléchargement sous [www.siedle.com](http://www.siedle.com).

**6** Pour un câblage propre, il est possible de fixer le câble d'installation sur le support de module. A ces fins, rompre les colliers à câble moulés du support de module. Le câble d'installation se fixe alors avec le guide-câble sur le support de module.

**7** Procéder au réglage du volume sur la face arrière de la platine de rue, ouverture avec symbole haut-parleur. Lors du réglage, passer le cas échéant la paume de la main devant la grille, à 5 cm environ, aucun rétro-

couplage (sifflement) ne devant alors se produire. Le régulateur de volume n'est pas nécessaire dans la platine de rue Access.

**8** Les bornes 6.1 à 6.4 sont reliées entre elles. S'il s'agit de rendre une touche sans potentiel, déconnecter le pont JP correspondant.

**9** Une fois l'installation effectuée, placer la façade sur le boîtier encastrable et la visser. La bande d'étanchéité fixée sur la face arrière de la façade doit affleurer sur le mur extérieur pour garantir une étanchéité suffisante.

### Service

**10** Remplacement de la plaquette d'indication du nom  
Soulever la touche d'appel avec précautions, du côté étroit de la touche, à l'aide d'un tournevis à fente, et la retirer par l'avant. Inscrire le nom en fonction des besoins, et remettre la touche d'appel en place.

Sur demande, le marquage du nom peut être effectué par le service marquage de Siedle. Interrogez à cet égard votre installateur électricien ou renseignez-vous directement auprès de Siedle.

[www.siedle.com/lettering](http://www.siedle.com/lettering)

**11** Remplacer le module platine de rue  
Retirer le connecteur plat du BRMA 050-... et desserrer les 2 vis, puis retirer le BRMA 050-... Dévisser le support de module, avec module interphonique, au niveau des 4 écrous de fixation (ouverture 5,5), et le retirer. Lors de la mise en place du nouveau module, veiller à la position de montage correcte.

**12** Remplacement du module  
Dévisser les 4 écrous de fixation du porte-module (clef ouverture 5,5) et retirer le module du porte-modul. Un bornier déjà raccordé n'a pas à être débranché, une rotation à gauche permettant de le désolidariser.

**13** Déverrouiller le module au niveau des 2 becs de crantage et le repousser vers l'avant pour le retirer du porte-module. Lors de la mise en place du module, veiller à le positionner correctement (l'accro-

chage du cordon de maintien est EN HAUT). Si nécessaire, il faut retirer le bornier fixé sur le porte-module, en faisant une rotation à gauche.

### Conseils d'entretien

Nous conseillons de procéder à un nettoyage et un entretien réguliers, surtout en cas d'installation à proximité des côtes, dans des zones industrielles et sur des rues où le trafic est important.

Les encrassements particulièrement agressifs tels que les excréments d'oiseaux, par exemple, doivent être éliminés le plus rapidement possible. Nous vous demandons de n'utiliser, pour aucune de nos surfaces, des produits de nettoyage abrasifs ou à effet de polissage, comme par exemple de la laine d'acier, des éponges grossières ou de la crème à récurer !

Pour le nettoyage normal, de l'eau chaude, le cas échéant avec un peu de produit à vaisselle, un chiffon doux et qui ne raye pas (p. ex. chiffon de nettoyage pour lunettes, chiffon à polir les meubles, ou autres) ou une brosse en nylon douce, suffisent dans la plupart des cas.

Les éléments en matière plastique tels que le capot de la caméra ou les étiquettes ne doivent pas être traités à l'aide d'un produit d'entretien pour métaux.

Après l'entretien, éliminez tous les restes et résidus de produits de nettoyage ou de graissage, afin d'éviter les taches ou les décolorations ! Après le nettoyage, frotter soigneusement toutes les surfaces pour les sécher ! Dans des conditions défavorables, les gouttes d'eau peuvent également provoquer des taches.



## Impiego

Il posto esterno Siedle Classic prevede il montaggio da incasso a parete.

Il principio di installazione di Siedle Classic è analogo a quello di Siedle Vario, vale a dire richiede un blocco di connessione per ogni modulo. Su ogni blocco di connessione è stampata la denominazione del modulo (ad es. BCM 653-03), e accanto al morsetto a vite la rispettiva denominazione del morsetto.

## Tensione elettrica



Gli interventi di installazione, montaggio e assistenza agli apparecchi elettrici devono essere eseguiti esclusivamente da elettricisti specializzati. All'interno della scatola da incasso del posto esterno non sono ammesse, ai sensi della norma DIN VDE 0100 o EN 60065, tensioni esterne superiori a 50 V.

## Kit di fornitura

- Scatola da incasso in lamiera di acciaio zincata (event. fornita a parte)
- Cartoncino salva-intonaco (event. fornito a parte)
- Frontalino incl. moduli funzione e tasto/i di chiamata con illuminazione integrata
- Chiave per viti ad esagono incassato misura 2,5
- Panno di pulizia
- Cordicella in nylon per sostenere il frontalino
- Il presente opuscolo informativo sul prodotto

## Montaggio

- Il frontalino con le unità funzione non deve essere incassato.
  - Se l'intonaco finale viene applicato in un secondo momento, è necessario smontare innanzi tutto il frontalino.
- Negli impianti video occorre evitare assolutamente le seguenti situazioni di montaggio:
- in controluce diretta

- direttamente verso la luce del sole
- verso uno sfondo con intensa luminosità
- verso pareti molto riflettenti di fronte la telecamera
- verso luci o fonti di luce dirette

**1** Altezza di montaggio raccomandata circa 1,60 m fino al centro della telecamera. Negli impianti senza video il centro della scatola da incasso dovrebbe trovarsi fra 1,40 m e 1,60 m.

**2** Rimuovere il cartoncino salva-intonaco dalla scatola da incasso, aprire il foro per il passaggio dei cavi nella scatola e inserire i cavi. Rinforzare la scatola da incasso con il cartoncino salva-intonaco.

**3** Incassare la scatola da incasso a filo con la superficie (facendo attenzione alla posizione di montaggio; vedere la marcatura nella scatola da incasso). Il cartoncino salva-intonaco deve essere inserito nella scatola per impedire eventuali deformazioni.

La scatola non deve assolutamente sporgere dalla parete e deve essere incassata al massimo 8 mm nella parete, poiché in caso contrario le viti di fissaggio del frontalino risultano troppo corte.

**4** Ruotare verso l'esterno i 2 supporti in lamiera sulla scatola da incasso e applicare il frontalino.

**5** Fissare il frontalino con spago di nylon nella scatola da incasso.

## Messa in funzione

L'installazione e la messa in funzione sono descritte nel manuale del sistema. La versione aggiornata può essere scaricata dalla sezione Download nel sito [www.siedle.com](http://www.siedle.com).

- 6** Per un cablaggio a regola d'arte è possibile fissare il cavo di installazione al supporto del modulo. A tale scopo si possono staccare dal supporto del modulo le fascette seracavi incorporate. A questo punto si fissa il cavo di installazione al supporto del modulo con il passacavi.
- 7** Effettuare la regolazione del volume sul lato posteriore del porter (apertura con simbolo altoparlante).

Per la regolazione portare eventualmente il palmo della mano davanti alla griglia ad una distanza di circa 5 cm. Non deve verificarsi un ritorno del suono (fischio). Il porter Access non necessita di un regolatore del volume.

**8** Collegare fra loro i morsetti 6.1 - 6.4. Qualora un tasto dovesse essere a potenziale zero, tagliare il corrispondente ponticello JP.

**9** Ad avvenuta installazione, applicare il frontalino sulla scatola da incasso e avvitare. La fascia di tenuta applicata sul lato posteriore del frontalino deve appoggiare a filo della parete esterna per garantire una sufficiente tenuta.

## Assistenza

**10** Sostituzione della targhetta portanome

Con un cacciavite a intaglio fare leva sul lato sottile del tasto di chiamata e sollevare con cautela il tasto, quindi estrarlo in avanti. Se necessario, denominare il tasto e reinserirlo.

Su richiesta, la stampa dei nomi può avvenire a cura del servizio di stampa scritte di Siedle. In questo caso rivolgersi al proprio elettricista installatore o direttamente a Siedle. [www.siedle.com/lettering](http://www.siedle.com/lettering)

**11** Sostituzione del modulo porter  
Scollegare il connettore piatto sulla BRMA 050-... e svitare le 2 viti, quindi estrarre la BRMA 050-...  
Svitare il supporto del modulo con il modulo citofonico in corrispondenza delle 4 viti di fissaggio (apertura della chiave 5,5) e prelevare il modulo. Durante l'inserimento del nuovo modulo prestare attenzione alla corretta posizione di montaggio.

**12** Sostituzione del modulo  
Svitare i 4 dadi di fissaggio del supporto del modulo (ampiezza chiave 5,5) ed estrarre il modulo dal relativo supporto. Il blocco di connessione già collegato non deve essere scollegato, perché può essere staccato mediante una semplice rotazione a sinistra.

**13** Sbloccare il modulo in corrispondenza delle 2 linguette a scatto e

## Nederlands

*spingere il modulo in avanti fuori dal relativo supporto. Fare attenzione alla corretta posizione di montaggio durante l'inserimento del modulo (la sospensione della cordicella di supporto è IN ALTO). Se necessario, rimuovere il blocco di connessione fissato al supporto del modulo mediante una rotazione a sinistra.*

### Indicazioni manutenzione

Consigliamo di eseguire una regolare pulizia e manutenzione soprattutto in caso di posizionamento in prossimità di aree costiere, in zone industriali e in strade molto trafficate. Eliminare il più rapidamente possibile tracce di sporco particolarmente aggressive, ad esempio escrementi di uccello.

Non utilizzare per nessuna delle nostre superfici prodotti di pulizia abrasivi o aggressivi, come lana di acciaio, spugne o creme detergenti! Per la pulizia normale sono sufficienti in gran parte acqua calda, eventualmente un po' di detersivo per piatti, un panno morbido non abrasivo (ad es. panno per occhiali, panno lucidante per mobili, ecc.) o una spazzola morbida in nylon. Le parti in plastica, come l'involucro della telecamera o le targhette del nome, non devono essere trattate con agenti detergenti per metalli. Dopo la pulizia eliminare tutti i residui di detergente o lubrificante per evitare macchie o scolorimenti! Al termine della pulizia asciugare accuratamente tutte le superfici! Anche gocce d'acqua possono causare la formazione di macchie in casi sfavorevoli.

### Toepassing

Siedle Classic deurstation wordt voor de inbouw-montage in muren gebruikt.

Het installatieprincipe van Siedle Classic is opgebouwd zoals bij Siedle Vario. De installatie geschiedt via telkens één klemmenblok per module. Op ieder klemmenblok bevindt zich de aanduiding van de module (bijv. BCM 653-03) en naast de schroefklemmen de respectievelijke klemaanduiding.

### Elektrische spanning



Inbouw, montage en onderhoudswerkzaamheden aan elektrische apparaten mogen uitsluitend door een elektro-vakman worden uitgevoerd.

Binnen de inbehuizing van het deurstation zijn volgens DIN VDE 0100 resp. EN 60065 geen externe voltages boven 50 V toegestaan.

### Leveringsomvang

- Inbouwbehuizing uit verzonken staalblik (evt. separaat geleverd)
- Kartonnen pleisterbescherming (evt. separaat geleverd)
- Frontpaneel incl. functiemodule en oproeptoets(en) met geïntegreerde verlichting
- Inbussleutel grootte 2,5
- Reinigungsdoek
- Nylon kabel voor bevestiging van het frontpaneel
- deze productinformatie

### Montage

- Het frontpaneel met de functie-eenheden mag niet mee ingebouwd worden.
- Indien de afwerkingspleisterlaag op een later tijdstip wordt aangebracht, dient voordien het frontpaneel te worden gedemonteerd. Bij video-installaties moeten de volgende inbouwsituaties absoluut vermeden worden:
  - direct tegenlicht
  - directe zonnestralen

- achtergrondbeeld met grote felheid
- sterk reflecterende muren tegenover de camera
- lampen resp. directe lichtbronnen

**1** Aanbevolen inbouwhoogte ca. 1,60 m tot het midden van de camera. Bij installaties zonder video dient het midden van de inbouwbehuizing tussen 1,40 m - 1,60 m liggen.

**2** Beschermend pleisterkarton uit de inbouwbehuizing verwijderen, kabeldoorvoer uit de behuizing uitbreken en kabel invoeren. Inbouwbehuizing verstevigen met de kartonnen pleisterbescherming.

**3** Inbouwbehuizing vlak inpleisteren (let op de inbouwpositie, zie markering in de inbouwbehuizing). Pleisterbescherming dient in de behuizing te zijn ingelegd, om een vervorming te voorkomen. Hij mag in geen geval uit de wand uitsteken en max. 8 mm in de wand zijn ingepleisterd, omdat anders de bevestigingsschroeven van het frontpaneel te kort zijn.

**4** De 2 blikken deksels op de inbouwbehuizing naar buiten draaien en frontpaneel plaatsen.

**5** Frontpaneel met nylon snoer in de inbouwbehuizing bevestigen.

### Ingebruikname

Installatie en gebruikname zijn in het systeemhandboek beschreven. De actuele uitgave vind u in het downloadbereik onder [www.siedle.com](http://www.siedle.com).

**6** Voor een nette bekabeling, kan de installatiekabel op de moduledrager worden bevestigd. Daarvoor kunnen de voorgesneden kabelgaten uit de moduledrager worden uitgebroken. De installatiekabel wordt dan met de kabelvoering op de moduledrager bevestigd.

**7** *Instelling van het volume op de achterzijde van de deurluidspreker uitvoeren, opening met symbool luidspreker. Bij de instelling evt. de hand ca. 5 cm voor de jaloezie bewegen, daarbij mag geen terugkoppeling (fluittoon) ontstaan. Volumeregelaar wordt in de Access deurluidspreker niet benodigd.*

**8** *De klemmen 6.1 tot 6.4 zijn onderling verbonden. Indien een toets potentiaalvrij dient te worden, de betreffende brug JP open maken.*

**9** *Na succesvolle installatie het frontpaneel op de UP-behuizing plaatsen en vastschroeven. De aan de achterzijde van het frontpaneel bevestigde afdichtstrip dient gelijk aan de buitenmuur te liggen, om voldoende isolatie te garanderen.*

## Service

**10** *Naambordwisseling Oproep-toets met een platte schroevendraaier voorzichtig bij de smalste zijkant van de toets er uit heffen en naar voren uitnemen. Naam naar wens beletteren en weer terugplaatsen.*

Op aanvraag wordt de beschrijving door de Siedle beschriftingsservice uitgevoerd. Vraagt u hiernaar bij uw electro-installateur of direct bij Siedle.

[www.siedle.com/lettering](http://www.siedle.com/lettering)

**11** *Deurluidsprekermodule omwisselen*

*Vlakke stekker aan de BRMA 050... los trekken en 2 schroeven losdraaien, nu de BRMA 050... uitnemen.*

*De moduledrager met spreekmodule aan de 4 bevestigingsmoeren (sleutelbreedte 5,5) openschroeven en uitnemen. Let bij het plaatsen van de nieuwe module op de juiste inbouwpositie.*

**12** *Module verwisselen*

*De moduledrager bij de 4 bevestigingsmoeren (sleutelbreedte 5,5) losschroeven en de module in de moduledrager verwijderen. Een reeds aangesloten connector hoeft niet te worden losgemaakt, deze kan worden verwijderd door het naar links te draaien.*

**13** *De module via de 2 steunen ontgrendelen en naar de voorzijde uit de moduledrager drukken. Let bij het inbrengen van de module op de juiste inbouwpositie (ophanging van de bevestigingskabel is BOVEN). Indien nodig dient de aan de moduledrager bevestigde connector te worden verwijderd door het naar links te draaien.*

## Onderhoudsaanwijzingen

Regelmatische reiniging en onderhoud bevelen wij boven alles aan bij opstelling in nabijheid van de kust, in industriegebieden in verkeersvrije straten.

Bijzonder agressief vuil zoals bijvoorbeeld uitwerpselen van vogels dienen zo snel mogelijk te worden verwijderd.

Gebruikt u a.u.b. voor geen van onze oppervlakken schurende of slepende reinigingsmiddelen zoals staalwol, grove sponzen of schuurmiddelen!

Voor de normale reiniging voldoet in de meeste gevallen warm water, eventueel met een beetje schoonmaakmiddel, een zachte krasvrije doek (bijv. brilpoetsdoek, meubelpolijstdoek e.d.) of een zachte nylonborstel.

Kunststofdelen zoals de kap van de camera of naambordjes mogen niet met een metaalverzorgingsmiddel worden behandeld.

Verwijdert u na het onderhoud alle resten en sporen van reinigings- of smeermiddelen, om vlekken of vlekkingen te voorkomen!

Wrijft u alle oppervlakken na de reiniging zorgvuldig droog! Ook waterdruppels kunnen onder ongunstige omstandigheden tot vlekken leiden.

## Anvendelse

Siedle Classic dørstation anvendes til indmuringsmontage.

Installationsprincippet for Siedle Classic er opbygget på samme måde som for Siedle Vario. Installationen sker via én klemblok pr. modul. Hver klemblok er forsynet med modules betegnelse (f.eks. BCM 653-03), og ved siden af skrukeklemmen findes klemmebetegnelsen.

## Elektrisk spænding



Indbygning og montering af samt servicearbejde på elektrisk materiel må kun foretages af en aut. elinstallatør.

I dørstationens indmurdåse må der ifølge DIN VDE 0100 og EN 60065 ikke være fremmede spændinger over 50 V til stede.

## Leveringsomfang

- Indmurdåse af galvaniseret stålplade (leveres evt. separat)
- Beskyttelseskarton (leveres evt. separat)
- Frontplade inkl. funktionsmoduler og opkaldstast(er) med integreret belysning
- Unbrakonøgle størrelse 2,5
- Rengøringsklud
- Nylonsnor til at holde frontpladen
- Denne produktinformation

## Montage

- Frontpladen med funktionsenhederne må ikke indmures.
- Hvis det afsluttende pudslag påføres på et senere tidspunkt, skal frontpladen afmonteres forinden. Ved videoanlæg er det vigtigt, at følgende monteringsituationer undgås:
  - direkte modlys
  - direkte sollys
  - meget lys baggrund
  - kraftigt reflekterende mure på modsat side af kameraet
  - belysningsmoduler eller direkte lyskilder

**1** Anbefalet monteringshøjde ca. 1,60 m op til midten af kame-ræet. Ved anlæg uden video skal midten af indmuringsdåsen være mellem 1,40 m - 1,60 m.

**2** Fjern beskyttelseskartonen fra indmuringsdåsen, bræk kabelgen-nemføringen ud af dåsen og før kablet ind. Afstiv indmuringsdåsen med beskyttelseskartonen.

**3** Anbring indmuringsdåsen, så den flugter med muren (overhold indbygningspositionen, se marke-ring i indmuringsdåse). Beskyttelse skal være anbragt i dåsen for at undgå deformationer. Det må under ingen omstændigheder stikke ud af væggen, og det skal være ind-muret maks. 8 mm ind i væggen, da fastgørelsesskruerne til frontpladen ellers er for korte.

**4** Drej de 2 pladeunderlag på ind-muringsdåsen udad, og sæt front-pladen på.

**5** Fastgør frontplatten i indmurings-dåsen med nylonspor.

## Ibrugtagning

Installation og ibrugtagning er beskrevet i systemmanualen. Den aktuelle udgave findes i download-sektionen på [www.siedle.com](http://www.siedle.com).

**6** For at opnå en bedre ledningsfø-ring kan installationskablet fastgøres til modulholderen. Til det formål kan de oversprøjtede kabelspænde-bånd i modulholderen brækkes af. Installationskablet fastgøres så til modulholderen med kabelføringen.

**7** Indstil lydstyrken på bagsiden af dørhøjtaleren, åbning med symbol 'højtaler'. Bevæg eventuelt hånd-fladen ca. 5 cm foran jalousien, når du indstiller - der må her ikke opstå tilbagekobling (hyletone). Lydstyrkeregulator behøves ikke i Access-dørhøjtaleren.

**8** Klemmerne 6.1 til 6.4 er for-bundet indbyrdes. Skal en taste-gøres potentialfri, fjernes den pågæl-dende bro JP.

**9** Efter installationen sættes front-pladen på indmuringsdåsen og skrues fast. Tætningslisterne på bag-siden af frontpladen skal flugte med den udvendige mur for at sikre en tilstrækkelig tæt afslutning.

## Service

**10** Udskiftning af navneskilt  
Løft forsigtigt opkaldstrykket op på trykknappens smalle side med en kærvskruetrækker, og tag den ud fortil. Påfør navn efter ønske, og genmonter.

Teksten kan efter ønske udføres af Siedles Skriftservice. Spørg elinstal-latøren, eller kontakt Siedle på [www.siedle.com/lettering](http://www.siedle.com/lettering)

**11** Udskiftning af dørhøjtalermodul  
Træk fladstikket på BRMA 050-... ud, og løsn de 2 skruer, tag nu BRMA 050-... af. Skru modulhol-deren med talem modul op med de 4 fastgøringsmøtrikker (nøgle-vidde 5,5), og tag den af. Sørg for, at det nye modul sættes i i den rig-tige monteringsposition.

**12** Udskiftning af moduler  
Modulenhedens 4 montage-mø-trikker (nøglevidde 5,5) afmonteres, og modulet tages ud af modulen-heden. En allerede tilsluttet klemblok skal ikke afkobles, men kan løsnes ved at dreje den til venstre.

**13** Modulet løsnes fra de 2 låsetapper og trykkes ud af modulenheden mod forsiden. Når modulet sættes i, er det vigtigt at være opmærksom på rigtig monteringsposition (holdesnoren skal isættes foroven). Hvis det er nødvendigt, skal klemblokken på modulenheden afmonteres ved at dreje denne til venstre.

## Vedligeholdelse

Vi anbefaler især regelmæssig ren-gøring og pleje ved montering i nær-heden af kyster, i industriområder og ved trafikerede veje.

Særligt aggressivt snavs som f.eks. fugleklatte bør fjernes hurtigt muligt.

Der bør ikke anvendes skurende eller slibende midler såsom ståluld, grove svampe eller skuremiddel til over-flader på Siedles produkter!

Ved normal rengøring er det som regel tilstrækkeligt med varmt vand, evt. med lidt opvaskemiddel, en blød og ikke-ridsende klud (f.eks. en brillepuddsekud, møbelpoleringsklud eller lign.) eller en blød nylonbørste. Kunststofdele som kameraøjet eller navneskilte må ikke behandles med metalplejemiddel.

Efter pleje skal alle rester af rengø-rings- og skuremiddel fjernes, så pletter og misfarvninger undgås! Efter rengøringen skal alle overflader tørres grundigt af! Også vanddråber kan under ugunstige forhold med-føre pletter.

## Användning

Siedle Classic portstationen används för infälld montering i väggar. Installationsprincipen för Siedle Classic sker på samma sätt som för Siedle Vario. Installationen sker via en anslutningsplint per modul. På varje anslutningsplint återfinns modulens beteckning (t.ex. BCM 653-03) och bredvid skruvklämman den beträffade klämbeteckningen.

## Elektrisk spänning



Installation, montering och servicearbeten på elektriska apparater får utföras endast av behörig eltekniker. I portstationens infällbara hölje är enligt DIN VDE 0100 alt. EN 60065 ingen extern spänning på mer än 50 V tillåten.

## Leveransomfång

- Infällbart hölje av förzinkad stålplåt (levereras eventuellt separat)
- Puttskyddskartong (levereras eventuellt separat)
- Frontplatta inkl. funktionsmoduler och anropsknapp(ar) med integrerad belysning
- Innesekantsnyckel storlek 2,5
- Rengöringstrasa
- Nylonsnöre för att fästa frontplattan
- Denna produktinformation

## Montage

- Frontplattan med funktionsenheterna får inte bli inputsad.
- Om den slutgiltiga putsen läggs på vid senare tillfälle, måste frontplattan demonteras innan putsen läggs på. Vid videoanläggningar måste ovillkorligen följande monterings-situationer undvikas:
  - Direkt motljus
  - Direkt solsken
  - Bildbakgrund med stor ljusstyrka
  - Starkt reflekterande väggar som befinner sig mittemot kameran
  - Lampor resp. direkta ljuskällor

**1** Rekommenderad monteringshöjd ca 1,60 m till mitten på kameran.

Vid anläggningar utan video måste mitten på det infällbara höljet befinna sig mellan 1,40 m - 1,60 m.

**2** Ta ut puttskyddskartongen ur det infällbara höljet, bryt ut kabelgenomföringen ur höljet och för in kabeln. Förstärk det infällbara höljet med puttskyddskartongen.

**3** Putsa in det infällbara höljet plant med ytan (beakta monteringsläget, se markeringen i det infällbara höljet). Puttskyddet måste vara placerat i höljet, för att undvika risken för deformation. Det får i inget fall skjutas ut från väggen och putsas in max. 8 mm i väggen, eftersom fixeringskruvarna på frontplattan annars är för korta.

**4** Vrid de båda plåttästen på det infällbara höljet utåt och sätt på frontplattan.

**5** Fäst frontplattan i det infällbara höljet med nylonsnöret.

## Idrifttagning

Installationen och idrifttagningen är beskrivna i systemhandboken. Den aktuella utgåvan finns i nedladdningszonen under [www.siedle.com](http://www.siedle.com).

**6** För att kunna utföra kabeldragningen korrekt, kan installationskabeln fästas på modulbäraren. För detta kan de påsprutade kabelklammorna brytas ut ur modulbäraren. Sätt sedan fast installationskabeln med kabelföringen på modulbäraren.

**7** Ställ in ljudstyrkan på baksidan av dörrhögtalaren, öppningen med symbolen högtalare. Under inställningen, rör vid behov handen ca 5 cm framför gallret, det får inte uppstå någon återkoppling (pipeton). I Access dörrhögtalaren behövs inget ljudstyrkereglage.

**8** Klämmorna 6.1 till 6.4 är förbundna med varandra. Om en knapp ska vara potentialfri, frångåll motsvarande brygga JP.

**9** När installationen är avslutad, placera frontplattan på det infällbara höljet och skruva ihop. Tätningssremsan som är festsatt på baksidan på frontplattan måste ligga plant mot ytterväggen, för att kunna täta tillräckligt.

## Service

**10** Byta av namnskylt

Lyft ut anropsknappen försiktigt vid dess smala sida med en vanlig skruvmejsel och ta ut den framåt. Skriv namnet korrekt och sätt in igen.

Om så önskas kan textningen utföras av Siedle Textservice. Konsultera din elinstallatör eller Siedle direkt. [www.siedle.com/lettering](http://www.siedle.com/lettering)

**11** Byta ut dörrhögtalarmodulen  
Dra ur den platta stickkontakten på BRMA 050-... och lossa de båda skruvarna, ta nu av BRMA 050-...  
Lossa de fyra fixeringsmuttrarna till modulbäraren med talmodulen (nyckelbredd 5,5) och ta av den. När den nya modulen sätts in, ge akt på korrekt monteringsläge.

**12** Byta ut modulen

Lossa modulbärarens fyra fixeringsmuttrar (nyckelbredd 5,5) och ta ut modulen ur modulbäraren. En redan ansluten klämplint måste inte demonteras, den kan lossas genom att vrida ett varv åt vänster.

**13** Lås upp modulen vid de båda flikarna och tryck ut den framåt ur modulbäraren. När modulen sätts in, akta på korrekt monteringsläge (fästsnörets inhängning sker UPPTILL). Vid behov kan klämplinten som är festsatt på modulbäraren tas bort genom att vrida ett varv åt vänster.

## Skötselansvisningar

Vi rekommenderar regelbunden rengöring och vård, i synnerhet när installationen befinner sig i närheten av kusten, i industrizoner och vid starkt trafikerade vägar.

Speciellt aggressiva föroreningar, som till exempel fågelspillning, ska tas bort så fort som möjligt.

Använd inga nötande eller slipande rengöringsmedel, som stålull, grova svampar eller skurmedel för någon av våra ytor!

För den normala rengöringen räcker det i de flesta fall med varmt vatten, eventuellt med lite diskmedel, en mjuk trasa som inte repar (t.ex. putslapp för glasögon, möbelpolityr eller liknande) eller en mjuk nylonborste.

Delar av plast, som kamerans kåpa eller namnskyltarna, får inte behandlas med ett putsmedel för metall.

Efter vården, avlägsna alla rester och återstoder av rengörings- eller smörjmedel, för att undvika fläckar eller missfärgningar!

Efter rengöringen, torka noggrant alla ytorna! Under ogynnsamma omständigheter kan även vattendroppar orsaka fläckar.

## Aplicación

La estación de puerta Classic de Siedle se utiliza para el montaje empotrado en paredes.

El principio de instalación del Classic de Siedle presenta idéntica estructura que la del Vario de Siedle.

La instalación se realiza mediante sendas regletas de bornes por cada módulo. En cada regleta de bornes figura la designación del módulo (p. ej. BCM 653-03) y, junto al borne de tornillo, la identificación del borne en cuestión.

## Tensión eléctrica



La integración, montaje y los trabajos de servicio en aparatos eléctricos deben ser realizados exclusivamente por electricistas especializados.

Conforme a DIN VDE 0100 o bien EN 60065, dentro de la carcasa de empotrar de la estación de puerta no están permitidas las tensiones externas superiores a 50 V.

## Alcance de suministro

- Carcasa de empotrar de chapa de acero galvanizada (puede suministrarse por separado)
- Cartón protector del revoque (puede suministrarse por separado)
- Panel frontal, incl. módulos de funciones y tecla(s) de llamada con iluminación integrada
- Llave allen del 2,5
- Paño de limpieza
- Cordón de nailon para el soporte del panel frontal
- Esta información de producto

## Montaje

- No está permitido empotrar bajo el revoque el panel frontal con las unidades funcionales.
- Si el revoque final se coloca en un instante posterior, previamente debe desmontarse el panel frontal.

En instalaciones de vídeo, es absolutamente imprescindible evitar las siguientes situaciones de montaje:

- Contraluz directa
- Radiación solar directa
- Fondo de imagen con gran luminosidad
- Paredes muy reflectantes en el lado opuesto de la cámara
- Lámparas o fuentes de luz directas

**1** *Altura de montaje recomendada aprox. 1,60 m hasta el centro de la cámara. En instalaciones sin vídeo, el centro de la carcasa de empotrar debe estar situado entre 1,40 m - 1,60 m.*

**2** *Sacar el cartón protector del revoque de la carcasa de empotrar, arrancar el paso de cable de la carcasa e introducir el cable. Reforzar la carcasa de empotrar con el cartón protector del revoque.*

**3** *Empotrar la carcasa de empotrar a ras de la superficie (tener en cuenta la posición de montaje, ver la marca en la carcasa de empotrar). El protector del revoque debe estar introducido en la carcasa para evitar que se deforme. En ningún caso debe sobresalir de la pared y debe estar metido en la pared un máx. de 8 mm, ya que de lo contrario los tornillos de fijación del panel frontal son demasiado cortos.*

**4** *Girar hacia fuera las 2 chapas de apoyo de la carcasa de empotrar y colocar el panel frontal.*

**5** *Fijar el panel frontal con un cordón de nylon dentro de la carcasa de empotrar.*

## Puesta en servicio

La instalación y la puesta en servicio se describen en el manual del sistema. La edición actual la encontrará en el área de descargas de [www.siedle.com](http://www.siedle.com).

**6** *Para que el cableado sea perfecto, el cable de instalación puede sujetarse al soporte del módulo. Para tal fin pueden desportillarse las abrazaderas sujetacables sobreinyectadas en el soporte del módulo. Acto seguido, el cable de instalación se sujeta al soporte del módulo con la guía del cable.*

**7** Realizar el ajuste del volumen en la parte posterior del altavoz de puerta, en la abertura con el símbolo de altavoz. En el ajuste, en su caso, mover la palma de la mano aprox. 5 cm delante de la persiana, no debiendo oírse ningún ruido de acoplamiento (pitido). En el altavoz de puerta Access no se necesita regulador de volumen.

**8** Los bornes 6.1 hasta 6.4 están interconectados. Si se desea que una de las teclas sea del tipo sin potencial, seccionar el puente correspondiente JP.

**9** Tras realizar la instalación, colocar el panel frontal sobre la carcasa de empotrar y atornillarlo. La tira obturadora sujeta en la parte posterior del panel frontal debe quedar apoyada enrasada con la pared exterior para garantizar una estanqueidad suficiente.

### Servicio

**10** Cambio de la etiqueta identificativa de inquilino  
Apalancar la tecla de llamada con un destornillador de hoja plana con cuidado por el lado estrecho de la tecla y extraerla hacia delante. Rotular el nombre según necesidades y colocar de nuevo la tecla.

Si así se desea, el servicio de rotulación de Siedle puede encargarse de la rotulación. Pregunte al respecto al instalador eléctrico o directamente a Siedle.

[www.siedle.com/lettering](http://www.siedle.com/lettering)

**11** Sustitución del módulo de altavoz de puerta.

Retirar el conector plano del BRMA 050-... y soltar los 2 tornillos, tras lo cual puede desmontarse el BRMA 050-... Desatornillar y desmontar el soporte del módulo junto con el módulo de interfonía utilizando los 4 tornillos de fijación (entrecaras 5,5). Al colocar el nuevo módulo, prestar atención a la orientación de montaje correcta.

**12** Sustituir el módulo  
Desatornillar los 4 tornillos de fijación (entrecaras 5,5) del soporte del módulo y extraer el módulo de su soporte. No es preciso desembornar una regleta de bornes ya conectada, pudiendo soltarse ésta mediante un giro en sentido antihorario.

**13** Desenchlavar el soporte del módulo con las 2 lengüetas de engastado y expulsarlo hacia delante fuera del soporte. Asegurarse de que el módulo quede en la orientación correcta al colocarlo (el enganche del cordón de retención está ARRIBA). Si es necesario, es posible desmontar girando en sentido antihorario la regleta de bornes sujeta al soporte del módulo.

### Indicaciones de conservación

Recomendamos una limpieza y conservación periódicas sobre todo en el caso de instalación cerca de la costa, en polígonos industriales y en calles o carreteras con fuerte tráfico.

Debe eliminarse lo antes posible la suciedad muy agresiva, como por ejemplo los excrementos de aves. ¡No utilice para ninguna de nuestras superficies productos de limpieza rozantes o abrasivos como lana de acero, espumas bastas o crema limpiadora!

En la mayoría de los casos, para una limpieza normal basta utilizar agua caliente, añadiendo algo de producto para limpieza de vajillas, si es preciso, un paño suave que no produzca rayaduras (p. ej., paño para limpieza de gafas, paño para limpieza de muebles, o semejantes.) o un cepillo de nylon blando.

Las piezas de plástico, como la tapa de la cámara o las etiquetas identificativas de inquilinos no deben tratarse con un producto para conservación de metales.

¡Después de cada conservación, elimine los restos y residuos de productos de limpieza o lubricantes con el fin de evitar la aparición de manchas o decoloraciones!!

¡Después de la limpieza, frotar todas las superficies hasta que queden bien secas! También las gotas de agua pueden provocar la aparición de manchas si se dan circunstancias desfavorables.

## Zastosowanie

Stacja zewnętrzna Siedle Classic do montażu podtynkowego jest osadzana w ścianie.

Zasada instalacji Siedle Classic jest podobna do systemu Siedle Vario. Instalacja odbywa się za pomocą jednej kostki zaciskowej na moduł. Na każdej kostce zaciskowej zamieszczona jest nazwa modułu (np. BCM 653-03), a obok zacisku śrubowego odpowiednia nazwa zacisku.

## Napięcie elektryczne



Wbudowanie, montaż i prace serwisowe na urządzeniach elektrycznych może wykonywać jedynie uprawniony elektryk.

Zgodnie z normą DIN VDE 0100 lub EN 60065 w obudowie podtynkowej stacji zewnętrznej niedopuszczalne są napięcia zewnętrzne przekraczające 50 V.

## Zakres dostawy

- Obudowa podtynkowa z ocynkowanej blachy stalowej (może być dostarczana oddzielnie)
- Tektura chroniąca przed zaprawą (może być dostarczana oddzielnie)
- Płyta czołowa z modułami funkcyjnymi i przyciskami przywołania z wbudowanym oświetleniem
- Klucz imbusowy rozmiar 2,5
- Ścierka do czyszczenia
- Sznurek nylonowy do uchwytu płyty czołowej
- Niniejsza informacja o produkcie

## Montaż

- Nie wolno zatynkować panelu przedniego z modułami funkcyjnymi.
  - Jeśli wierzchnia warstwa tynku będzie naniesiona w późniejszym terminie, należy przedtem zdemontować panel przedni.
- W przypadku instalacji wideo należy unikać następujących sytuacji:
- bezpośrednio padające światło
  - bezpośrednio nasłonecznienie
  - tło obrazu o bardzo dużej jasności

- silnie odbijające ściany po przeciwnej stronie kamery
- lampy lub bezpośrednie źródła światła

**1** Zalecana wysokość montażu ok. 1,60 m od środka kamery. Dla systemów bez wideo środek obudowy podtynkowej powinien znajdować się na wysokości 1,40 m - 1,60 m.

**2** Wyjąć tekturę chroniącą przed zaprawą z obudowy podtynkowej, wyjąć przepust kablowy z obudowy i wsunąć kabel. Wzmocnić obudowę podtynkową tekturą chroniącą przed zaprawą.

**3** Otynkować obudowę podtynkową w jednej płaszczyźnie (zwrócić uwagę na położenie montażowe, patrz oznaczenie na obudowie podtynkowej). Ochrona tynku musi być włożona w obudowę, aby uniknąć zniekształcenia. Nigdy nie może wystawać z ściany i musi być umieszczona w otynkowanej ścianie na maks. 8 mm, ponieważ w innej sytuacji śruby mocujące płyty czołowej będą za krótkie.

**4** Obrócić na zewnątrz 2 podkładki blaszane na obudowie podtynkowej i założyć panel przedni.

**5** Zamocować panel przedni w obudowie podtynkowej za pomocą sznura nylonowego.

## Uruchomienie

Instalacja i uruchomienie zostały opisane w podręczniku systemu. Aktualne wydanie jest dostępne w sekcji pobierania na stronie [www.siedle.com](http://www.siedle.com).

**6** Dla bezproblemowego okablowania, kabel instalacyjny można zamocować na wsporniku modułu. W tym celu można wyłamać formowane fabrycznie obejmy kablowe na wsporniku modułu. Kabel instalacyjny należy następnie zamocować na wsporniku modułu za pomocą przewodnika kablowego.

**7** Ustawić głośność na tylnej ścianie głośnika przydrzwiowego - otwór z

symbolem głośnika. Podczas regulacji przesuwając powierzchnię dłoni w odległości ok. 5 cm od kratki głośnika, nie powinno powstać przy tym sprzężenie zwrotne (trzaski lub piski). Regulator głośności nie jest potrzebny w głośniku przydrzwiowym Access.

**8** Zaciski 6.1 do 6.4 są połączone ze sobą. Jeśli któryś z przycisków ma być bezpotencjałowy, należy rozłączyć odpowiednią zworkę JP.

**9** Po zakończeniu instalacji na obudowę podtynkową założyć panel przedni i przykręcić śrubami. Zamocowana z tyłu panelu przedniego taśma uszczelniająca musi przylegać w jednej płaszczyźnie do ściany zewnętrznej, aby zapewnić odpowiednią szczelność.

## Serwis

**10** Wymiana tabliczki z nazwiskiem Ostrożnie podważyć płaskim wkrętkami przycisk wywołania na węższym boku i wyjąć w kierunku do przodu. Wpisać odpowiednie nazwisko i ponownie założyć. Na życzenie napisy może wykonać specjalny serwis firmy Siedle. Informacje na ten temat można uzyskać u autoryzowanego instalatora-elektryka lub bezpośrednio w firmie Siedle.

[www.siedle.com/lettering](http://www.siedle.com/lettering)

**11** Wymiana modułu głośnika drzwiowego  
Odłączyć płaską wtyczkę od modułu BRMA 050-... i odkręcić 2 śruby, następnie zdjąć moduł BRMA 050-... Odkręcić 4 nakrętki mocujące (nr klucza 5,5) wspornik modułu i zdemontować wspornik wraz z modułem głośnika. Przy zakładaniu nowego modułu uważać na właściwą pozycję montażową.

**12** Wymiana modułu  
Odkręcić 4 nakrętki mocujące (nr klucza 5,5) wspornik modułu i zdjąć moduł ze wspornika. Nie trzeba odłączać zacisków podłączonej uprzednio kostki zaciskowej, można ją odmocować przez obrót w lewo.

**13** Odblokować moduł za pomocą 2 zatrzasków i wycisnąć ze wspornika



*modułu w kierunku do przodu.  
Przy wkładaniu modułu uważać na właściwą pozycję montażową (Sznur mocujący należy zaczepić u GÓRY).  
Jeśli to konieczne, kostkę zaciskową zamocowaną na wsporniku modułu można zdjąć przez obrót w lewo.*

### **Wskazówki na temat pielęgnacji**

Regularne czyszczenie i pielęgnacja są zalecane zwłaszcza w przypadku zainstalowania w strefie przybrzeżnej, obszarach przemysłowych i przy ruchliwych ulicach.

Szczególnie agresywne zanieczyszczenia, takie jak odchody ptasie, powinny być usuwane natychmiast. Prosimy nie używać do czyszczenia żadnej z naszych powierzchni środków czyszczących do szorowania lub ścierania, takich jak wełna stalowa, gąbki do szorowania lub płyn do szorowania!

Do zwykłego czyszczenia wystarczy w większości przypadków ciepła woda ewentualnie z dodatkiem płynu do mycia naczyń, miękka, nie rysująca powierzchni ściereczka (ściereczka do czyszczenia okularów, sukno do polerowania mebli itp.) lub miękka szczotka nylonowa.

Elementów z tworzywa sztucznego, takich jak obudowa kamery lub tabliczki z nazwiskami, nie wolno czyścić środkiem do czyszczenia metalu.

Po zakończeniu czyszczenia usunąć wszystkie resztki i ślady środków czyszczących lub smarujących, aby uniknąć plam i przebarwień!

Wszystkie powierzchnie po wyczyszczeniu dokładnie wytrzeć do sucha! W niekorzystnych warunkach nawet krople wody mogą spowodować przebarwienia.

## Область применения

Дверная панель вызова Siedle Classic применяется для скрытого монтажа в стенах.

Принцип монтажа Siedle Classic аналогичен принципу монтажа Siedle Vario. Монтаж осуществляется посредством отдельного блока зажимов для каждого модуля. На каждом блоке зажимов указывается обозначение модуля (например, BCM 653-03), а рядом с винтовым зажимом - обозначение зажима.

## Электрическое напряжение



Встраивание, монтаж и обслуживание электроприборов разрешается выполнять только квалифицированным электрикам.

Внутри корпуса для скрытого монтажа дверной панели вызова согласно DIN VDE 0100 и EN 60065 не допускается наличие напряжения постороннего источника свыше 50 В.

## Объем поставки

- Корпус для скрытого монтажа из оцинкованного стального листа (возможна отдельная поставка)
- Защитный картон (возможна отдельная поставка)
- Лицевая панель с функциональными модулями и кнопкой (кнопками) вызова с интегрированной подсветкой
- Ключ с шестигранной головкой, размер 2,5
- Протирочная ткань
- Нейлоновый шнур для держателя лицевой панели
- Данная информация о продукте

## Монтаж

- Лицевую панель с функциональными узлами запрещается устанавливать под штукатурку.
- Если позднее наносится окончательный слой штукатурки, то лицевую панель необходимо демонтировать.

Следующих ситуаций при монтаже видеосистем необходимо избегать:

- прямой свет, падающий с противоположной стороны
- прямые солнечные лучи
- фон с большой яркостью
- интенсивно отражающие стены на противоположной от камеры стороне
- светильники и источники прямого света

**1** Рекомендуемая высота монтажа: ок. 1,60 м до центра камеры. В системах без видео центр корпуса для скрытого монтажа должен находиться на высоте 1,40 м - 1,60 м.

**2** Вынуть защитный картон из корпуса для скрытого монтажа, выломать заглушку кабельного ввода из корпуса и ввести кабель. Усилить корпус для скрытого монтажа защитным картоном.

**3** Корпус для скрытого монтажа заштукатурить заподлицо (учитывать положение монтажа, см. метку в корпусе). Во избежание деформаций защитный картон должен быть вложен в корпус. Корпус не должен выступать из стены и должен быть заштукатурен в стене не более чем на 8 мм, т. к. в противном случае не хватает длины крепежных винтов лицевой панели.

**4** Повернуть 2 металлические прокладки на корпусе наружу и установить лицевую панель.

**5** Лицевую панель закрепить в корпусе нейлоновым шнуром.

## Ввод в эксплуатацию

Монтаж и ввод в эксплуатацию описаны в системном руководстве. Последнюю редакцию можно найти в области скачивания документов на сайте [www.siedle.com](http://www.siedle.com)

**6** Для аккуратной проводки инсталляционный кабель можно закрепить на держателе модуля. Для этого можно выломать из держателя модуля закрепленные зажимы. После этого инсталляционный кабель крепится кабельным вводом на держателе модуля.

**7** Выполнить настройку громкости на задней стороне дверного громкоговорителя, отверстие с символом громкоговорителя. При известных обстоятельствах, при настройке перемещать ладонь на расстоянии около 5 см от жалюзи; при этом не должна возникать обратная связь (интерференционный свист). Регулятор громкости звука в дверном громкоговорителе Access не требуется.

**8** Зажимы 6.1 - 6.4 соединены друг с другом. Если кнопка должна быть беспотенциальной, то следует разъединить соответствующую перемычку JP.

**9** После выполнения монтажа установить лицевую панель на корпус для скрытого монтажа и привинтить. Закрепленная на задней стороне лицевой панели уплотнительная лента должна прилегать заподлицо к наружной стене, чтобы обеспечить достаточное уплотнение.

## Сервис

**10** Замена таблички для фамилии Кнопку вызова осторожно зацепить отверткой за узкую сторону и вынуть на себя. При необходимости, написать фамилию и установить на место.

По желанию, надпись может выполнена службой по изготовлению табличек и надписей Siedle. По этому поводу обратитесь к электромонтажнику или непосредственно в компанию Siedle. [www.siedle.com/lettering](http://www.siedle.com/lettering)

**11** Замена модуля дверного громкоговорителя

Отсоединить плоский штекер от BRMA 050-... и отпустить 2 винта, затем снять BRMA 050-... Отвинтить 4 гайки (размер ключа 5,5) держателя с речевым модулем и снять его. При установке нового модуля следить за положением монтажа.

**12** Замена модуля

Отвинтить 4 гайки (размер ключа 5,5) держателя модуля и снять модуль с держателя. Уже присоединенный блок зажимов не нужно отсоединять, его можно отпустить путем вращения против часовой стрелки.

**13** Разблокировать модуль на 2 фиксаторах и выдвинуть вперед из держателя. При установке модуля следить за правильным положением монтажа (подвеска крепежного шнура ВВЕРХУ). При необходимости, закрепленный на держателе модуля блок зажимов можно снять, вращая его против часовой стрелки.

### **Указания по уходу**

Регулярную очистку и уход мы рекомендуем, прежде всего, при установке в прибрежных районах, промышленных зонах и на оживленных магистралях. Особо агрессивные загрязнения, например, птичий помет, необходимо удалять как можно быстрее. Не используйте для наших поверхностей абразивные чистящие средства, как, например, стальную шерсть, грубые губки или абразивную эмульсию!

Для нормальной очистки в большинстве случаев хватает горячей воды, при необходимости, с добавлением небольшого количества моющего средства, мягкой тряпки (например, кусочка фланели для протирания очков, тряпки для полировки мебели и т. п.) или мягкой нейлоновой щетки. Пластмассовые детали, например, кожух камеры или таблички для фамилий, запрещается обрабатывать средствами для ухода за металлическими поверхностями. Во избежание пятен или изменения окраски удаляйте сразу же после ухода все остатки чистящих и смазочных материалов!

После очистки тщательно протереть поверхности насухо! При неблагоприятных условиях, даже капли воды могут приводить к образованию пятен.

# Informationen für private Haushalte

## Entsorgung



Mit diesem Symbol auf Elektro- und Elektronikgeräten weisen wir darauf hin, dass das jeweilige Gerät am Ende seiner Lebensdauer durch seinen Besitzer einer vom unsortierten Siedlungsabfall getrennten Erfassung zuzuführen ist, also nicht in den Hausmüll gehört.

Besitzer von Altgeräten können diese unentgeltlich an Erfassungsstellen öffentlich-rechtlicher Entsorgungsträger (z. B. auf Wertstoff- bzw. Recyclinghöfen) abgeben.

Besitzer von Altgeräten können diese unter den Voraussetzungen des § 17 Absatz 1 und 2 ElektroG auch bei den dort genannten rücknahmepflichtigen Vertreibern unentgeltlich abgeben.

Vor der Abgabe an einer Erfassungsstelle sind Altbatterien und Altakkumulatoren, die nicht vom Altgerät umschlossen sind, sowie Lampen, die zerstörungsfrei aus dem Altgerät entnommen werden können, vom Altgerät zerstörungsfrei zu trennen und getrennt zu entsorgen.

Altgeräte enthalten häufig sensible personenbezogene Daten. Bitte beachten Sie in Ihrem eigenen Interesse, dass für die Löschung der Daten auf den zu entsorgenden Altgeräten jeder Endnutzer selbst verantwortlich ist.

# SSS SIEDLE

S. Siedle & Söhne  
Telefon- und Telegrafenerwerke OHG

Postfach 1155  
78113 Furtwangen  
Bregstraße 1  
78120 Furtwangen

Telefon +49 7723 63-0  
Telefax +49 7723 63-300  
[www.siedle.de](http://www.siedle.de)  
[info@siedle.de](mailto:info@siedle.de)

© 2012/05.23  
Printed in Germany  
Best. Nr. 200043140-01