



HID-PrimaVision Xtreme CosmoPolis CPO-TW

HID-PV Xt 60 CPO L1 208-277V

Zeer betrouwbare elektronische VSA's voor CPO-lampen. ontworpen om energie te besparen door een beter lichtrendement te bieden dan magnetische VSA's en om onderhoudskosten te beperken dankzij de levensduur tot 80.000 uur en de ingebouwde bliksembescherming

Product gegevens

Algemene informatie

Lamptype	CPO
Aantal lampen	1 stuk/eenheid
Geschikt voor buitengebruik	Ja
Aantal producten op MCB (16 A Type B) (nom.)	11
Geselecteerde standaardlamp	CPO60
Automatische herstart	Ja

Bedrijfs- en elektrische gegevens

Ingangsspanning	208-240-277 V
Ingangsfrequentie	50 tot 60 Hz
Minimale operationele netspanning (min.)	172 V
Bedrijfsfrequentie (nom.)	0.40 kHz
Arbeidsfactor 100% belasting (nom.)	0,97
Ontsteekspanning (max.)	5 kV
Uitschakeltijd ontsteking (nom.)	20 min
Functioneel netspanningsbereik (AC)	188-305V
Veilig netspanningsbereik (AC)	160-305V

Aardlekstroom (max.)	0,7 mA
Uitgangsspiekspanning (max.)	250 V
Duur aanloopstroom	0,42 ms
Tolerantie lampvermogen	-3%/+3%
Ingangsstroom (nom.)	0.33 A
Aanloopstroom (max.)	28 A
Rendement bij volledige belasting [%]	89,3 %

Bedrading

Kabelcapaciteit uitgangsdrazen onderling (nom.)	1000 pF
Kabellengte van apparaat tot lamp	10 m
Striplengte draad	10.0-11.0 mm
Draaddoorsnede VSA-contact	0.50-2.50 mm ²
Connectortype	WAGO series 804

Systeemeigenschappen

Gespecificeerd VSA/lamp-vermogen	60 W
----------------------------------	------

HID-PrimaVision Xtreme CosmoPolis CPO-TW

Nominaal lampvermogen op CPO	60 W
Systeemvermogen op CPO	67 W
Lampvermogen op CPO	60 W
Vermogensverlies op CPO	7 W
Vermogensverlies op CPO bij dimmen	5 W

Temperatuur

T-omgeving (max.)	55 °C
T-omgeving (min.)	-30 °C
T-opslag (max.)	55 °C
T-opslag (min.)	-30 °C
Levensduur T-behuizing (nom.)	80 °C
Uitschakeling bij T-behuizing (min.)	92 °C

Regelsystemen en dimmers

Programmeerbare lampinstellingen	None
Vooraf ingestelde geïntegreerde regelaars	None
Programmeerbare dimopties	None
Bescherming regelingang	Yes (Basic insulation)
Regelniveau	-

Mechanische eigenschappen en behuizing

Behuizing	Q
-----------	---

Goedkeuring en toepassing

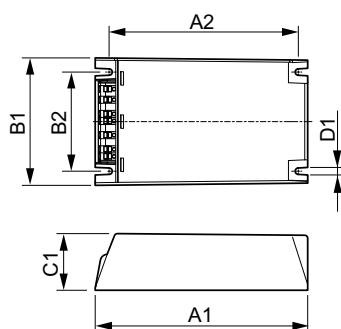
Piekspanningsbeveiliging (gemeenschappelijk/ differentiaal)	EN61547 (L-L 2kV, L-G 4kV), 10kV TIL kV
IP-classificatie armatuur	34
Actieve temperatuurbescherming	Ja

EMI 9 kHz ... 300 MHz	CISPR 15 uitg. 7.2
EMI 30 MHz ... 1000 MHz	CISPR15 Edition 7.2
Veiligheidsnorm	IEC 607, 609, 926, 928 [Er bestaat geen norm voor VSA's voor HID-lampen. Eisen in deze normen dienen gebruikt te worden indien zij relevant zijn voor het product.]
Kwaliteitsnorm	ISO 9000:2000
Milieunorm	ISO 14001
Emissienorm harmonische stroomsterkte	IEC 61000-3-2
Standaardoptie	IEC 68-2-6 Fc (10-150Hz, 2G)
Schokken standaard	IEC 68-2-29 Eb (10G/16 ms)
Vochtigheidsnorm	EN 61347-2-12 clause 11
Goedkeuringsmerktekens	F-markering CE-markering ENEC-certificaat VDE-EMV-certificaat
Brom- en ruisniveau	< 30 dB(A)

Productgegevens

Volledige productcode	871829124143000
Productnaam voor bestelling	HID-PV Xt 60 CPO Q 208-277V
EAN/UPC - Product	8718291241430
Bestelcode	24143000
Lokale code	PVXT60CPOQ
Numerator - Aantal per pak	1
Numerator - Dozen per buitendoos	12
SAP-materiaal	913700685466
Net Weight (Piece)	0,820 kg

Maatschets



HID-PV Xt 60 CPO Q 208-277V

Product	D1	C1	A1	A2	B1	B2
HID-PV Xt 60 CPO	4,5 mm	40,0	150,0	133,6	90,0	70,0
Q 208-277V		mm	mm	mm	mm	mm

HID-PrimaVision Xtreme CosmoPolis CPO-TW

