
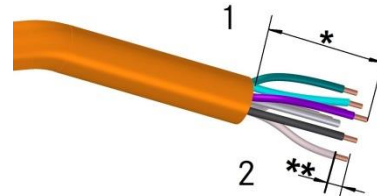


11250000	Montageanleitung Assembly instruction	
Gültig ab / valid from 23.09.2019	EPIC® H-D 7 EINSATZ / H-D 7 INSULATING BODY EPIC® H-D 8 EINSATZ / H-D 8 INSULATING BODY	

Art.-Nr.: <i>Article No.</i>	Artikelbeschreibung <i>Article designation</i>	Kontakt Typ <i>Connection type</i>	Anzahl Arbeitskontakte <i>Number of operating contacts</i>
11250000	EPIC® H-D 7 SCG STECKEREINSATZ gestanz/stamped	Stift/male	1-7
11250500	EPIC® H-D 7 SCM STECKEREINSATZ gedreht/machined	Stift/male	1-7
11251000	EPIC® H-D 7 BCG STECKDOSENEINSATZ gestanz/stamped	Buchse/female	1-7
11251500	EPIC® H-D 7 BCM STECKDOSENEINSATZ gedreht/machined	Buchse/female	1-7
11252500	EPIC® H-D 8 SCM STECKEREINSATZ gedreht/machined	Stift/male	1-8
11253500	EPIC® H-D 8 BCM STECKDOSENEINSATZ gedreht/machined	Buchse/female	1-8

1 Abmanteln
Dismantle

2 Abisolieren
Strip



Querschnitte <i>Cross section</i>	* Abmantellänge <i>Dismantle length</i>		Querschnitte <i>Cross section</i>	** Abisolierlänge <i>Stripping length</i>	
	Für gestanzte Arbeitskontakte und PE Leiter*** <i>For stamped live contacts and PE contact***</i>	Für gedrehte Arbeitskontakte und PE Leiter*** <i>For machined live contacts and PE contact***</i>		Für gestanzte Arbeitskontakte und PE Leiter*** <i>For stamped live contacts and PE contact***</i>	Für gedrehte Arbeitskontakte und PE Leiter*** <i>For machined live contacts and PE contact***</i>
0,14 mm ² - 0,5 mm ²	23 mm	28,5 mm	0,14 mm ² - 0,5 mm ²	2,5 + 0,5 mm	8 mm
0,5 mm ² - 1,5 mm ²			0,5 mm ² - 1,5 mm ²	3,5 + 0,5 mm	8 mm
2,5 mm ²			2,5 mm ²	3,5 + 0,5 mm	5,8 mm

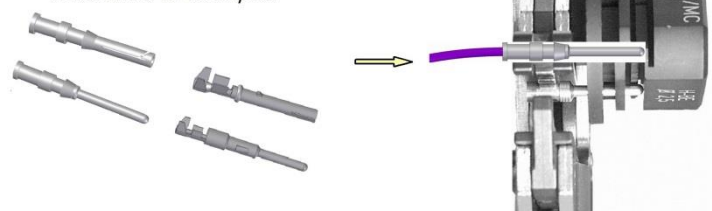
***H-D 8 ohne PE Kontakt / ***H-D 8 without PE Contact

3 Einstellung für Crimpzange siehe
Bedienungsanleitung für Crimpzange.
Setting for crimp tool see crimp tool manual.

Crimpzange / *Crimping tool* 11147000
Locator / *Locator* 11147200
Crimpbacken / *Crimp dies*:
Gedrehte / *Machined contacts*: 11147100

Gestanzte / *Stamped contacts*:
Crimpbacken / *Crimp dies* 0,14-0,5mm²: 11147170
Crimpbacken / *Crimp dies* 0,5- 1,5mm²: 11147180
Crimpbacken / *Crimp dies* 1,5- 2,5mm²: 11147190

Kontaktstifte oder Kontaktbuchsen,
gedreht oder gestanzt
Pin or socket contacts,
machined or stamped



Achtung:

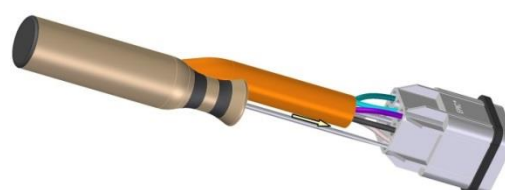
H-D 8 mit 8 Arbeitskontakten ohne PE-Kontakt.
Der Anschluss eines gelb-grünen PE-Leiters ist
nicht gestattet!


Caution:

H-D 8 with 8 live contacts, without PE contact.
It is not allowed to connect a yellow-green PE-wire!

4 Kontakte bis zum Einrasten einführen.
Insert contacts until they snap in.

Montage- Hilfswerkzeug (Schraubendreher 0,4 x
2,0) für Leiterquerschnitte < 0,75mm².
Mounting auxiliary tool (screw driver 0.4 x 2.0) for
cable cross sections < 0.75 mm².

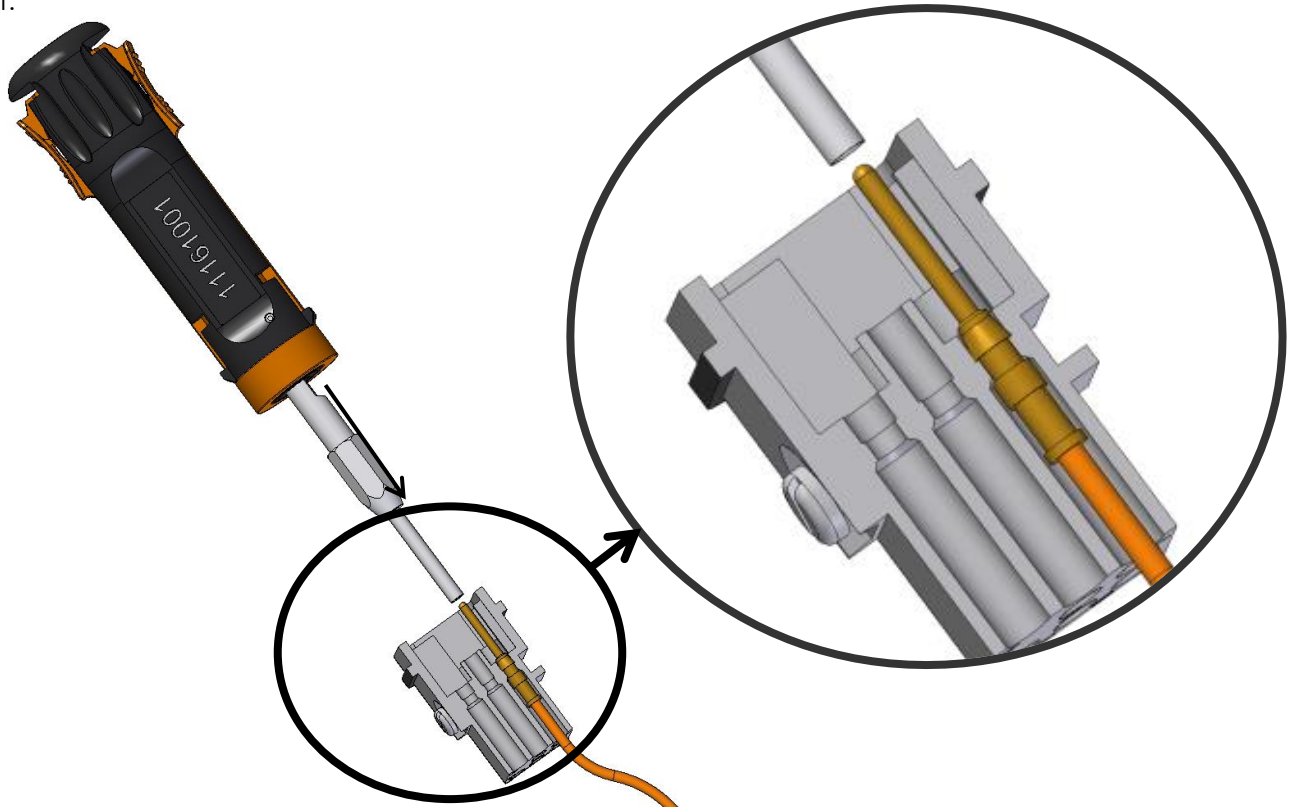


11250000	Montageanleitung Assembly instruction	
Gültig ab / valid from 23.09.2019	EPIC® H-D 7 EINSATZ / H-D 7 INSULATING BODY EPIC® H-D 8 EINSATZ / H-D 8 INSULATING BODY	

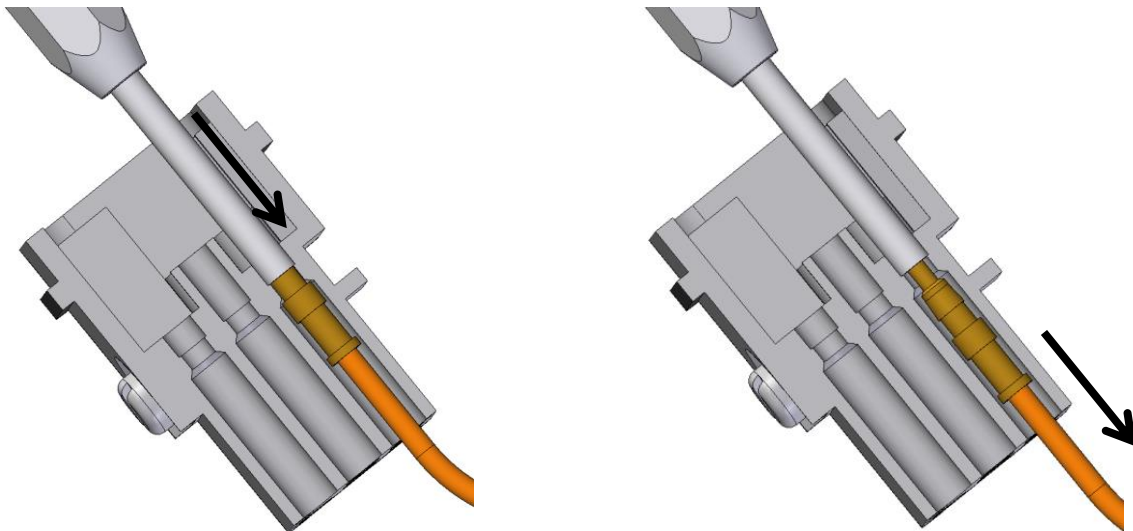
5 Demontage für gedrehte Kontakte
Removal of machined contacts.

Demontage der Stift- und Buchsenkontakte mittels Lösewerkzeug. Art.-Nr.: 11161001
Removal of the male and female contacts by using the removal tool. Art.-No.: 11161001


1.



2. Das Lösewerkzeug bis zum Anschlag über den Kontaktstift schieben (Die Haltefeder wird zusammengepresst)
Pull the extraction tool over the contact pin till the end position is found. (The spring will be compressed)
3. Den Kontakt nach hinten aus der Kontaktkammer ziehen.
Remove the contact to the back side of the contact chamber.



Kontakthaltefeder nach dem Lösen auf Funktion prüfen.
Check function of the locking spring after removal

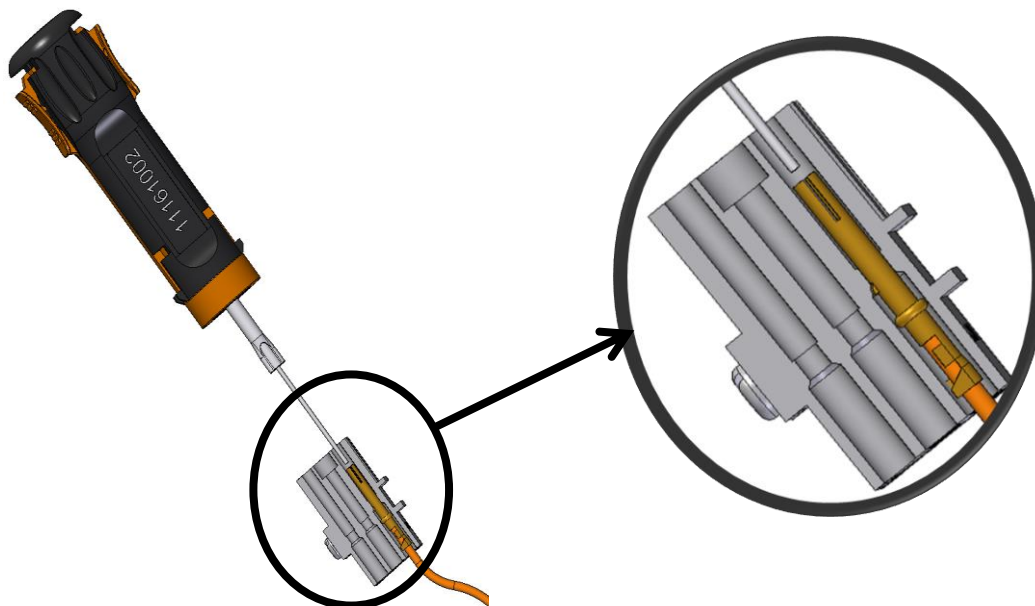
11250000	Montageanleitung Assembly instruction	
Gültig ab / valid from 23.09.2019	EPIC® H-D 7 EINSATZ / H-D 7 INSULATING BODY EPIC® H-D 8 EINSATZ / H-D 8 INSULATING BODY	

6 Demontage für gestanzte Kontakte
Removal of stamped contacts

Demontage der Stiftkontakte mittels Lösewerkzeug. Art.-Nr.: 11161001 (siehe gedrehte Kontakte)
Removal of the male contacts by using the removal tool. Art.-No.: 11161001 (see machined contacts)

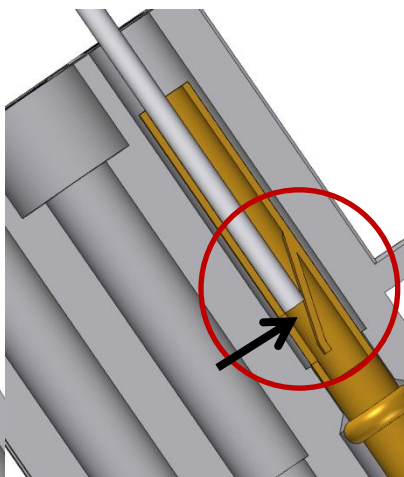
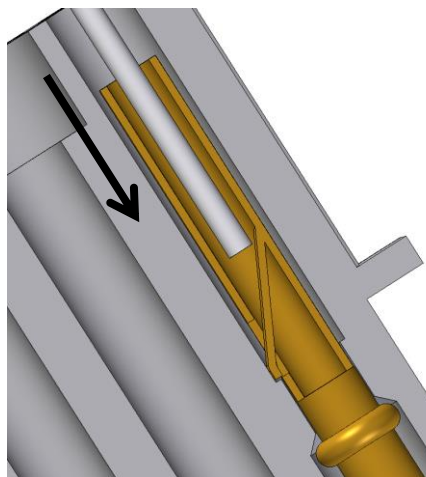
Demontage der Buchsenkontakte mittels Lösewerkzeug. Art.-Nr.: 11161002
Removal of the female contacts by using the removal tool. Art.-No.: 11161002

1.

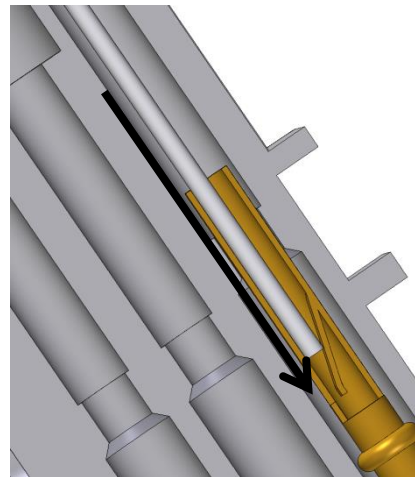



2. Das Lösewerkzeug bis zum Anschlag in die Kontaktbuchse schieben. (Dadurch wird die Verriegelung in der Buchse zurückgedrückt)
Pull the extraction tool into the contact till the end position is found. (The locking in the female contact will be pulled back)
3. Der Kontakt wird nach hinten aus der Kontaktkammer gedrückt.
The contact will be pushed out to the back side of the contact chamber.
4. Kontakthaltefeder nach dem Lösen auf Funktion prüfen.
Check function of the locking spring after removal.

2.



3.



11250000	Montageanleitung Assembly instruction	
Gültig ab / valid from 23.09.2019	EPIC® H-D 7 EINSATZ / H-D 7 INSULATING BODY EPIC® H-D 8 EINSATZ / H-D 8 INSULATING BODY	

- 7** Befestigung des Einsatz im Gehäuse: Anzugsdrehmoment 0,5 Nm max.
Fastening of the insert in the housing: tightening torque 0.5 Nm max.
(Schlitz-Schraubendreher zum Beispiel 0,6 x 5,0)
(slot-screw driver for example 0.6 x 5.0)



ACHTUNG: NICHT UNTER LAST STECKEN ODER TRENNEN
CAUTION: DO NOT DISCONNECT UNDER LOAD



U.I. Lapp GmbH
Schulze-Delitzsch-Strasse 25
D-70565 Stuttgart
www.lappgroup.com