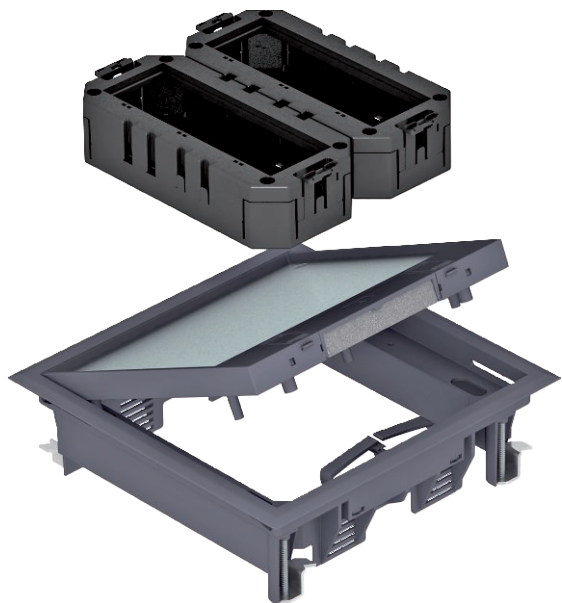


Tehnisko datu lapa

GES4-2 ar MT3 45

Art.-Nr. 7429584



Ieriču montāžas kārba ar visiem nepieciešamajiem sistēmas piederumiem tiešai montāžai betona grīdās iekštelpās.

Piegādes komplektā ir iekļauta nominālā izmēra 4 ieriču montāžas kārba ar universālo stiprinājuma lenķi, un divi moduļu balsti, kas katrs ir paredzēts trīs Modul 45 montāžas iekārtām. Ieriču montāžas kārba ar paklāja aizsargrāmi, atveramu vāku un kabeļu izeju no poliamīda, krāsots RAL 7011. Vākā izveidots 10 mm izgriezums grīdas segumam (var izmainīt uz 3, 5 vai 8 mm).

CE

PA Poliamīds

Pamatdati

Art.-Nr.	7429584
Tips	GES4-2 KU 7011
Krāsa	dzelzs pelēks
RAL numurs	7011
Materiāls	Poliamīds
Materiāla saīsinājums	PA
Mazākā VK vienība (VG)	1,00 gab.
Svars	166,00 kg/100 gab.

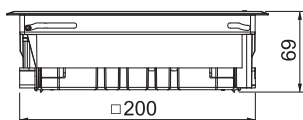
Tehnisko datu lapa

GES4-2 ar MT3 45

Art.-Nr. 7429584



Tehniskie dati



Grīdas seguma biezums | 5,00 mm

