



Waterdichtarmatuur Waterproof Performer G4

- Krachtig assortiment waterdichte armaturen in specifiek "sealed for life"-ontwerp
- Eenvoudig installeren dankzij schroefloze snelsluiting
- Geleverd met vandaalbestendige RVS montageklemmen



## Specificaties

Artikelcode	Artikelomschrijving	Equivalent (W)	Vermogen (W)	Lumen	Efficiëntie (lm/W)	CCT (K)	Interne bedrading (mm <sup>2</sup> )	Max. diameter invoerkabel (mm)	Gewicht (kg/st)
<b>Noodversie 3 uur, Statisch</b>									
711000009900	LEDWaterproof-P4 L1489-54W-840-EM3	TL 2x58W	54	8100	150	4000	4x2.5	7-11	2,21

## Artikel- en verpakkingsinformatie

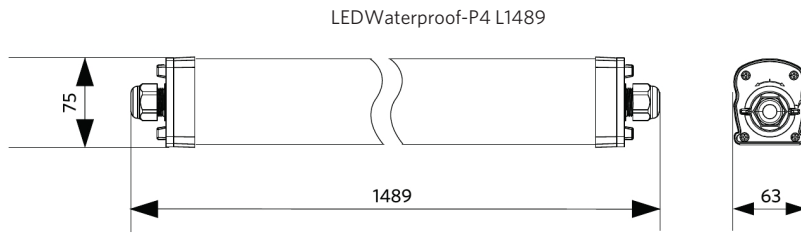
Artikel			Doosverpakking			
Artikelcode	Artikelomschrijving	EU HS Code	Afmetingen (mm) (LxBxH)	Brutogewicht (kg)	EAN	st/doos
711000009900	LEDWaterproof-P4 L1489-54W-840-EM3	94051190	1497x70x80	2,50	6931783014844	1

Technische specificaties		Elektrische aansluiting	
Levensduur (L70)	100.000 u	Frequentie	50/60 Hz
Levensduur (L80)	80.000 u	Nom. spanning	220-240 V
Aan-/Uit-cycli	100.000	DC ingangsspanning	Zie catalogusbijlage Aansluitwaarden
Kleurconsistentie (SDCM)	4	<b>Materiaal eigenschappen</b>	
Dimbaarheid	On-Off	Materiaal behuizing	Polycarbonaat
Bundelhoek	120°	UV-bestendig	Ja
Afwerking	Grijs RAL 7035	Materiaal optiek	Polycarbonaat
CRI	≥ 80	Bevestigungsclips	Roestvaststaal (RVS)
Beschermingsgraad (IP)	IP66	<b>Toepassingscondities</b>	
Slagvastheid	IK08	Bedrijfstemperatuur	-30-+45°C
Beschermingsklasse	II	Gebruikstemperatuur	+25°C
Risicogroep (EN 62471)	RG0	Opslagtemperatuur	-30-+50°C
Voorschakelapparaat inbegrepen	Ja		
Gloeidraadtest	850°C		
Vermogensfactor	≥ 0,9		
Diameter van ingangsdraad	1mm <sup>2</sup> - 2.5mm <sup>2</sup>		

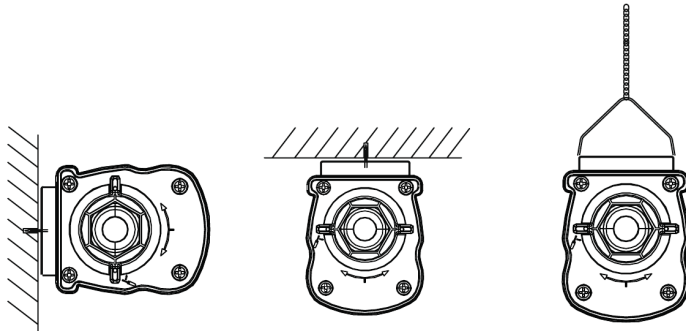
**5 JAAR GARANTIE**



## Maatschets (mm)



## Installatiemogelijkheden



## Fotometrische gegevens

