

Tehnisko datu lapa

MSR aizsardzība 2 polu strāvas padevei ar tālvadības
signalizāciju 24 V AC/DC
Art.-Nr. 5097820



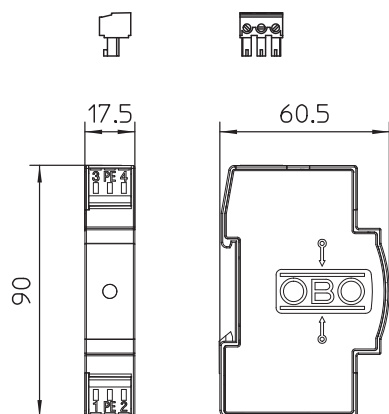
Pārsprieguma aizsargierīce/augstas jutības tīkla aizsardzība, 3. tips (C klase) atb. EN 61643-11 ar tālvadības signalizēšanu

- Ar tālvadības signalizēšanu, bezpotenciāla pārslēdzējkontakta
- Piemērota līdzsprieguma un maiņsprieguma sistēmām
- Ar optisku funkciju indikatoru
- Ar vienkārši montējamām pieslēguma spailēm bez skrūvēm
- Ar kompakto 17,5 mm režģa izmēru
- Y veida slēgums

Lietojums: universāli lietojama uz 35 mm U veida profila sliedes, jebkurā tirdzniecībā pieejama sadalītāja korpusā.



Izmēri



Pamatdati

Art.-Nr.	5097820
Tips	VF24-AC/DC-FS
Apzīmējums 1	Zibens strāvas novadītājs
Apzīmējums 2	ar signalkontaktu
Dimensija	24V AC
Mazākā VK vienība (VG)	1,00 gab.
Svars	6,62 kg/100 gab.

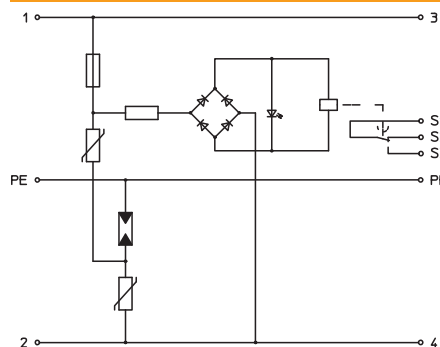
Tehnisko datu lapa

MSR aizsardzība 2 polu strāvas padevei ar tālvadības signalizāciju 24 V AC/DC

Art.-Nr. 5097820



Tehniskie dati



SPD atb. EN 61643-11	Tipa 3
SPD atb. IEC 61643-11	III klase
Tipa 3 pārbaudes klase	<input checked="" type="checkbox"/>
Nominālais spriegums	24,00 V
Augstākais ilgtermiņa spriegums AC	34,00 V
Augstākais ilgtermiņa spriegums	34,00 V
U maks. AC	34,00 V
Augstākais ilgtermiņa spriegums DC	46,00 V
U maks. D C	46,00 V
Nominālā noplūdes strāva (8/20)	0,7 kA
Nominālā noslogojuma strāva	20,00 A
Maksimālā impulsu strāva novadītājā (8/20 μs)	2,00 kA
Drošības līmenis	< 0,13 kV
Aizsardzības līmenis [L-N]	1.000,00 kV
Atbildes laiks	<25 ns
Maksimālā aizsardzība pie ieejas	16,00 A
Temperatūras diapazons	-40+80 °C
Polu izpildījums	2
Polu skaits	3,00
Izpildījums	2 polu
Montāžas veids	Montāžas sliede 35 mm
Montāžas veids	Montāžas sliede 35 mm
Aizsardzības klase	IP20
Aizsardzības klase	IP 20
Tāds, kas izpūš	<input type="checkbox"/>
Sadales vienība TE (17,5 mm)	1
Tālvadības signalizācija	<input checked="" type="checkbox"/>
Tālvadības signālkontakts	<input checked="" type="checkbox"/>
Pieslēguma diametrs, elastīgs	0,14 - 2,50 mm ²
Stacionārā pieslēguma skersgriezums	0,14 - 2,50 mm ²
Pieslēguma diametrs, vairakdzislu	0,14 - 2,50 mm ²
Ierīces signalizācija	optisks