



PRODUCTINFORMATIEBLAD

FL PFM 125 W 3000 K SYM 100 BK

FLOODLIGHT 125 W | Veelzijdige Floodlight met een lichtopbrengst tot 15000 lm



Toepassingsgebieden

- Vervanging voor schijnwerpers met halogeenlampen
- Buitengebruik (IP65)
- Industrie
- Publieke zones
- Bouwplaatsen
- Gevels van gebouwen

Productvoordelen

- Helder, robuust en duurzaam
- Veilige en zeer gelijkmatige verlichting, door matte en geharde glazen diffusor
- Geen lichtuitstraling in de bovenste helft van het armatuur (ULOR 0%) bij een kanteling van 0°
- Energiebesparingen van maximaal 90% vergeleken met halogeenlampschijnwerpers
- 5 jaar garantie

Productkenmerken

- Reflectorgebaseerde, symmetrische lichtverdeling met een uitstralingshoek van 100° x 100°
- Geïntegreerde brede spanningsdriver, geschikt voor 100 - 277 V_{AC}
- Overspanningsbeveiliging: tot 6 kV (L/N-PE), 4 kV (L-N)
- Montagebeugel met 30° hoek en breed rotatiebereik
- Ademend membraan om de luchtuitwisseling te optimaliseren, zonder afbreuk te doen aan de IP-bescherming
- Voorgeïnstalleerde, flexibele kabel van 1 m (H05RN-F), gewikkeld 3 x 1,0 mm² enkele draden



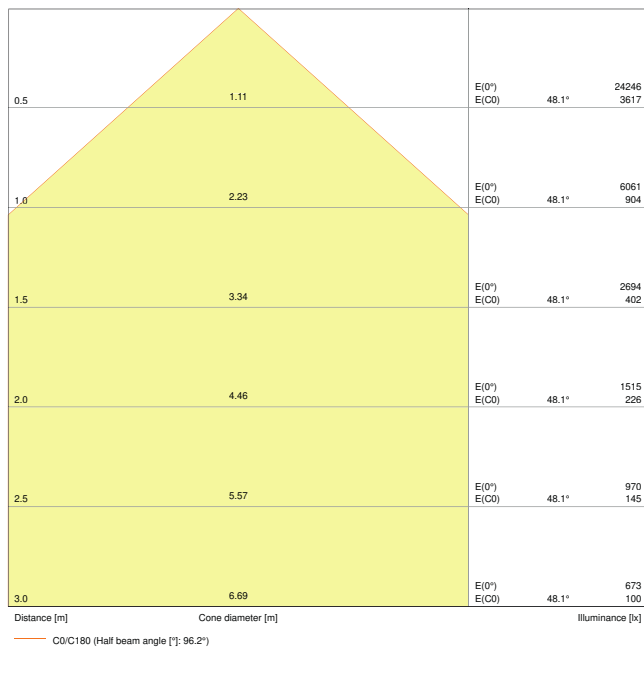
TECHNISCHE GEGEVENS

ELEKTRISCHE GEGEVENS

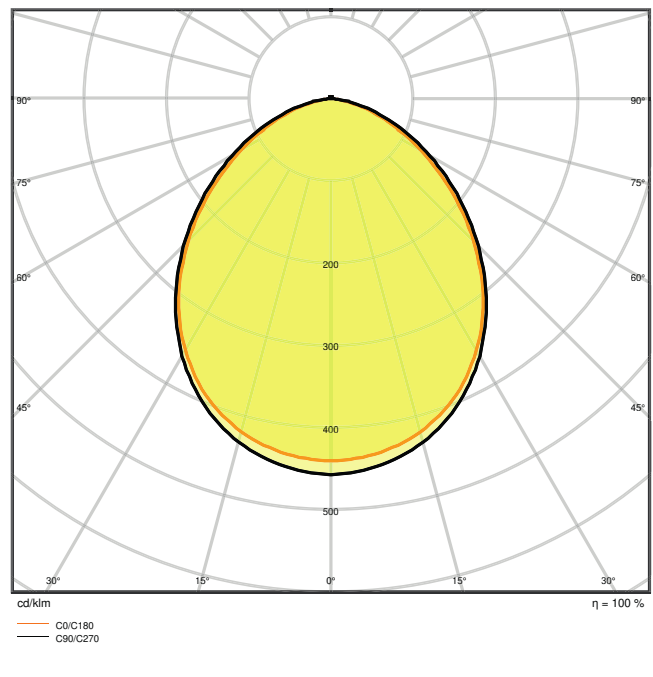
| | |
|---|-----------------------|
| Nominale vermogen | 125,00 W |
| Nominale spanning | 100...277 V |
| Netfrequentie | 50...60 Hz |
| Nominale stroom | 630 mA |
| Inschakelstroom | 60 A |
| Inschakelstroomtijd T_{h50} | 1000 μ s |
| Max. armaturen op stroomonderbreke B16 A | 4 |
| Max. aantal armaturen per leidingbeveiligingsschakelaar C10 | 7 |
| Max. aantal armaturen per leidingbeveiligingsschakelaar C16 | 11 |
| Arbeidsfactor λ | > 0,90 |
| Totale harmonische vervorming | < 20 % |
| Veiligheidsklasse | I |
| Bedrijfsmodus | Integrated LED driver |

Fotometrische gegevens

| | |
|--|---------------------------|
| Lichtstroom | 13750 lm |
| Lichtstroom efficiëntie | 110 lm/W |
| Kleurtemperatuur | 3000 K |
| Lichtkleur | Warm White |
| Kleurweergave-index Ra | ≥ 80 |
| Standaardafwijking van kleurproeven | ≤ 5 sdc _m |
| Lichtsterkte | - |
| Flikkervrij | Ja |
| Flikkerwaarde Pst LM | - |
| Stroboscoopeffect waarde SVM | - |
| Fotobiologische veiligheidsgroep EN62778 | RG1 |
| Fotobiologische veiligheidsgroep EN62471 | RG1 |
| Stralingshoek | 100 ° x 100 ° |



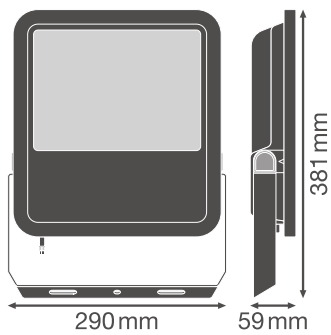
LDC typ cone



LDC typ polar

AFMETINGEN & GEWICHT

| | |
|-----------------|-----------|
| Lengte | 381,00 mm |
| Breedte | 290,00 mm |
| Hoogte | 59,00 mm |
| Product gewicht | 3800,00 g |
| Kabellengte | 1000 mm |



MATERIALEN & KLEUREN

| | |
|--|-----------|
| Kleur van het product | Zwart |
| Kleur behuizing | Zwart |
| Body materiaal | Aluminium |
| Materiaal van lichtuitstralend oppervlak | Glas |
| Glow Wire Test volgens IEC 60695-2-12 | 650 °C |
| Kwikgehalte | 0.0 mg |

TOEPASSING & MONTAGE

| | |
|---|------------------------------------|
| Omgevingstemperatuur bereik | -30...+50 °C |
| Opslagtemperatuur | -40...+70 °C |
| Type aansluiting | Kabel, 3-polig |
| Type bescherming | IP65 |
| Beschermklasse IK (Schok bestendi [PIM]) | IK08 |
| Dimbaar | Nee |
| Montagetype | Surface |
| Montagelocatie | Muur / Mast / Verdieping / Plafond |
| Toepassingsomgeving | Buiten |
| Instelbaar | Ja |
| Vervangbare LED module | Niet vervangbaar |
| Met lichtbron | Ja |

Levensduur

| | |
|----------------------------|-----------------------|
| Levensduur L70/B50 @ 25 °C | 70000 h ¹⁾ |
| Levensduur L80/B10 @ 25 °C | 55000 h ¹⁾ |
| Levensduur L90/B10 @ 25 °C | 35000 h |
| Aantal schakelcycli | 100000 |

¹⁾ t[h]: L70 / B50 @ 25 °C (Ta), t[h]: L80 / B10 @ 25 °C (Ta), t[h]: L90 / B10 @ 25 °C (Ta)

VOORSCHAKELAPPARATUUR

| | |
|------------------------------|--------|
| Uitgangsstroom: | 740 mA |
| E-VSA - Uitgangsrimpelstroom | < 35 % |

CERTIFICATEN & NORMEN

| | |
|-------------------------------------|-----------------------------------|
| Normen | CE / CB / ENEC / EAC / RoHS / EPD |
| Gelimiteerde oppervlaktetemperatuur | Nee |

| | |
|-----------------|----------------------|
| Balschot veilig | Nee |
| EPD | LEDV-00017-V01.01-EN |

Veiligheidsadvies

– Max. windbelastingsoppervlak 0,083 m²

DOWNLOADS

Documenten en certificaten



User instruction



Addon Technical Information



Packaging insert



Declarations Of Conformity CE



Declarations Of Conformity UKCA



PEP Ecopassport

Fotometrische- en lichtontwerpbestanden



IES file (IES)



LDT file (Eulumdat)



ULD file (DIALux)



ROLF file (RELUX)



UGR file (UGR table)



LDC typ cone



LDC typ polar

CAD/BIM-bestanden



BIM_Revit_3D



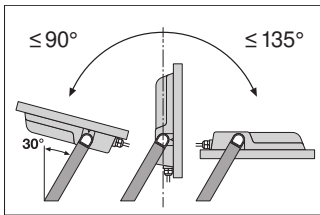
CAD_STEP_3D

LOGISTIEKE GEGEVENS

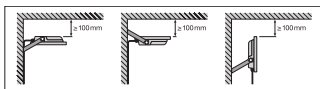
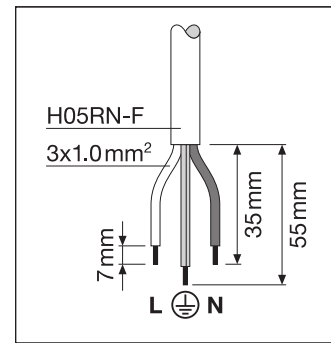
| Productcode | Verpakkingseenheid (stuks per verpakking) | Afmetingen (lengte x breedte x hoogte) | Brutogewicht | Volume |
|---------------|---|--|--------------|-----------------------|
| 4058075423695 | Verzenddoos 1 | 343 mm x 92 mm x 443 mm | 4305.00 g | 13.98 dm ³ |

De genoemde productcodes beschrijven de kleinste hoeveelheid die besteld kan worden. Eén verzendeenheid kan bestaan uit één of meer afzonderlijke producten. Bij het plaatsen van een order enkele of veelvoud van de verpakkingseenheid invoeren.

AANVULLENDE CATALOGUSINFORMATIE



| | A | B | C | Ø | Ø _{max} |
|------|-----|-----|------|--------|---------------------|
| 65W | 150 | 108 | 8,5 | 2x M8 | 0,046m ² |
| 80W | 150 | 108 | 10,5 | 2x M10 | 0,061m ² |
| 125W | 170 | 118 | 10,5 | 2x M10 | 0,083m ² |
| 165W | 170 | 118 | 12,5 | 2x M12 | 0,102m ² |
| 200W | 170 | 118 | 12,5 | 2x M12 | 0,124m ² |



Referenties / Links

– Voor garantie zie www.benelux.ledvance.com/garantie

DISCLAIMER

Onder voorbehoud van verandering zonder kennisgeving. Fouten en drukfouten voorbehouden. Zorg ervoor dat u de meest recente versie gebruikt.