

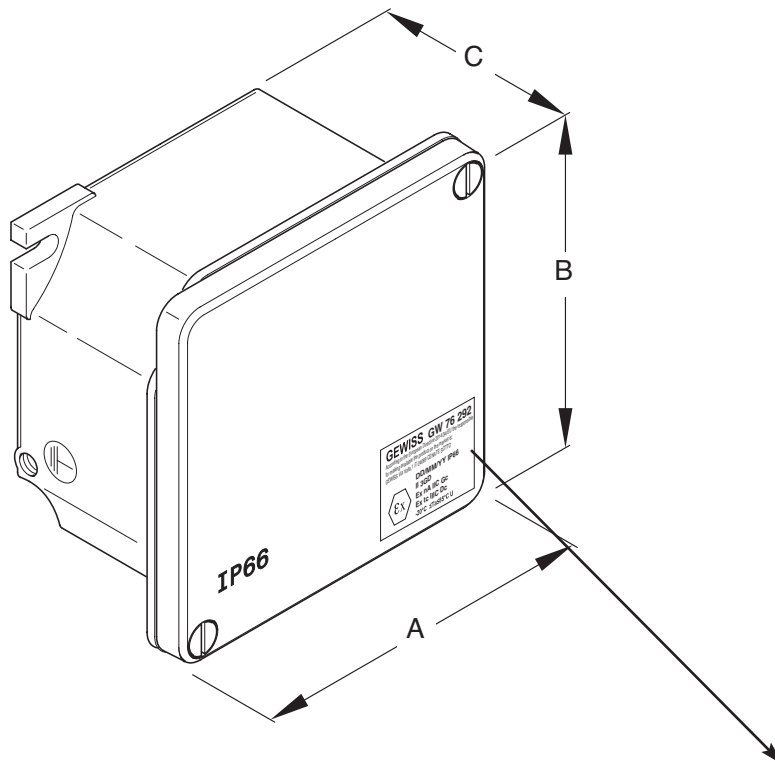
## IT CASSETTA DI DERIVAZIONE

EN JUNCTION BOX - FR BOÎTE DE DÉRIVATION - ES CAJA DE DERIVACIÓN - DE ABZWEIGKASTEN - EL ΚΟΥΤΙ ΔΙΑΚΛΑΔΩΣΗΣ  
 HU ELÁGAZÓ DOBOZ - PL PUSZKA ROZGAŁĘŻNA - PT CAIXA DE DERIVAÇÃO - RO DOZĂ DE DERIVAȚIE  
 TR BAĞLANTI KUTUSU - SL RAZDELILNA DOZA - NL AANSLUITKAST - FI HAAROUTUSRASIA - SV KOPPLINGSDOSA



**II 3GD**

IT Disegno 1 - EN Drawing 1 - FR Dessin 1 - ES Figura 1 - DE Zeichnung 1 - EL Σχέδιο 1 - HU 1. rajz - PL Rysunek 1 - PT Desenho 1 - RO Desen 1 - TR Çizim 1 - SL Risba 1 - NL Tekening 1 - FI Piirustus 1 - SV Ritning 1



**GEWISS GW 76 292**

According to the European Directive 2014/34/EU the responsible for making available the product on the market is:  
 GEWISS Via Volta,1 IT-24069 CENATE SOTTO

DD/MM/YY IP66  
 II 3GD  
 Ex nA IIC Gc  
 Ex tc IIIC Dc  
 -20°C ≤ Ta ≤ 85°C U

IT Codice - EN Code - FR Code - ES Código - DE Code - EL Κωδικός HU Kód - PL Kod - PT Código - RO Cod - TR Kod - SL Šifra - NL Code - FI Koodi - SV kod	A	B	C
<b>GW 76 291</b>	101	101	58
<b>GW 76 292</b>	138,5	113,5	61,5
<b>GW 76 293</b>	165,5	140,5	63,5
<b>GW 76 294</b>	189	167	80
<b>GW 76 295</b>	252	215	91
<b>GW 76 296</b>	307	257	120,5
<b>GW 76 297</b>	406,5	312,5	157

**IT Forature massime eseguibili previste per l'impiego di pressacavi Gewiss Serie 52/76 Atex** - EN Maximum possible hole sizes planned for use of Gewiss 52/76 Atex Series cable glands - FR Perçages maximum exécutable prévus pour l'emploi des serre-câbles Gewiss Série 52/76 Atex - ES Taladrados máximos que se pueden efectuar previstos para el empleo - de prensacables Gewiss Serie 52/76 Atex - DE Maximal zulässige Bohrungsdurchmesser für Kabeleinführungen Gewiss Reihe 52/76 Atex - EL Μέγιστες προβλεπόμενες οπές για τη χρήση στυπιοθλιπτιών Gewiss Σειρά 52/76 Atex - HU Maximális furatok a Gewiss Serie 52/76 Atex kábelcszoritók használatához - PL Maksymalne otwory przewidziane do stosowania - dławików Gewiss Serii 52/76 Atex - PT Orifícios máximos que se podem efectuar, previstos para a utilização de prensa-cabos Gewiss Série 52/76 Atex - RO Găuriri maxime executabile prevăzute pentru utilizarea de preseuete Gewiss Serie 52/76 Atex - TR Gewiss 52/76 Atex Serisi kablo rakortlarının kullanımına yönelik olası en büyük delik büyüklükleri planlanmıştır - SL Največja velikost lukenj za kabske uvodnice Gewiss serije AE 52/76 Atex - NL Maximum uitvoerbare gaten voorzien voor het gebruik van kabelwartels van Gewiss Serie 52/76 Atex - FI Suurimmat sallitut poraukset Gewissin 52/76 Atex -sarjan kaapelitiivisteiden käyttämistä varten - SV Maximalt utförbara hål för användning av Gewiss 52/76 Atex-seriens kabelgenomföringar

IT Codice EN Code FR Code ES Código DE Code EL Κωδικός HU Kód PL Kod PT Código RO Cod TR Kod SL Šifra NL Code FI Koodi SV Kod	IT Diametro mm EN Long side mm FR Côte long mm ES Lado largo mm DE Lange Seite mm EL Διάμετρος mm HU Átmérő mm PL Średnica mm PT Diâmetro mm RO Diametru mm TR Uzun taraf mm SL Premer (mm) NL Diameter mm FI Halkaisija mm SV Diameter mm	M	Pg	IT Dimensionale (mm) EN Size (mm) FR Schéma dimensionnel (mm) ES Dimensional (mm) DE Abmessungen (mm) EL Διάσταση (mm) HU Méretbeli (mm) PL Wymiary (mm) PT Dimensão (mm) RO Dimensiune (mm) TR Boyut (mm) SL Mere (mm) NL Afmeting (mm) FI Mitat (mm) SV Dimensionell (mm)	IT Diametro mm EN Long side mm FR Côte long mm ES Lado largo mm DE Lange Seite mm EL Διάμετρος mm HU Átmérő mm PL Średnica mm PT Diâmetro mm RO Diametru mm TR Uzun taraf mm SL Premer (mm) NL Diameter mm FI Halkaisija mm SV Diameter mm	M	Pg	IT Dimensionale (mm) EN Size (mm) FR Schéma dimensionnel (mm) ES Dimensional (mm) DE Abmessungen (mm) EL Διάσταση (mm) HU Méretbeli (mm) PL Wymiary (mm) PT Dimensão (mm) RO Dimensiune (mm) TR Boyut (mm) SL Mere (mm) NL Afmeting (mm) FI Mitat (mm) SV Dimensionell (mm)
GW 76 291	20,5	20		20,5	20	20		
	23	16						23
GW 76 292	25,5	25		25,5	25	25		
	28,8	21						28,8
GW 76 293	25,5	25		25,5	25	25		
	28,8	21						28,8
GW 76 294	32,5	32		32,5	32	32		
	37,5	29						37,5
GW 76 295	40,5	40		40,5	40	40		
	47,5	36						47,5
GW 76 296	63,5	63		63,5	63	63		
	59,8	48						59,8
GW 76 297	63,5	63		63,5	63	63		
	59,8	48						59,8

**IT Area di ingombro del pressacavo** - EN Overall cable gland area - FR Surface gabarit du serre-câble - ES Área de espacio del prensacable - DE Außenabmessungen der Kabeleinführung EL Περιοχή στυπιοθλιπτή - HU A kábelcszoritó térgénye - PL Obszar zajmowany przez dławik - PT Área global do prensa-cabo - RO Aria de contur a preseuetei - TR Toplam kablo rakoru alanı - SL Tloris kabske uvodnice - NL Plaatsinname kabelwartel - FI Kaapelitiivisteiden tilantarve - SV Belastningsområde för kabelgenomföring

**IT Finestra di foratura** - EN Drilling window - FR Fenêtre de perçage - ES Ventana de perforado - DE Bohrungsfenster - EL Ανοιγμα οπής - HU Furatnyílás - PL Miejsce do wiercenia PT Janela de perfuração - RO Fereastră de găurire - TR Delme aralığı - SL Okvir za vrtnje - NL Boorvenster - FI Porausaukko - SV Borrffönster

- IT** - È possibile eseguire più forature con pressacavi aventi diametro inferiore a quelli indicati;  
- I fori non devono superare i limiti delle finestre di foratura indicate in tabella;  
- La distanza tra i fori deve essere tale da permettere il montaggio dei pressacavi in modo agevole;  
- Nel caso di installazione di pressacavi metallici, verificare la continuità elettrica con la cassetta.
- EN** - Several drillings can be made with cable glands having a smaller diameter than those shown;  
- The holes must not exceed the limits of the drilling windows given in the table;  
- The distance between the holes must be such as to allow easy fitting of the cable glands;  
- In the case of installation of metal cable glands, check the electrical continuity with the box.
- FR** - Avec des serre-câbles ayant des diamètres inférieurs à ceux qui sont indiqués, il est possible de faire plus de perçages ;  
- Les trous ne doivent pas excéder les limites des fenêtres de perçage indiquées sur le tableau ;  
- La distance entre les trous doit permettre de monter les serre-câbles avec facilité ;  
- Dans le cas d'installation de serre-câbles métalliques, vérifier la continuité électrique avec la boîte.
- ES** - Es posible efectuar más perforados con prensacables con un diámetro inferior a los indicados;  
- Los orificios deben superar los límites de las ventanas de perforado indicadas en la tabla;  
- La distancia entre los orificios debe ser tal que permita el montaje de los prensacables de manera fácil;  
- En el caso de instalación de prensacables metálicos, comprobar la continuidad eléctrica con la caja.
- DE** - Es können mehrere Bohrungen mit Kabeleinführungen mit kleinerem Durchmesser als den angegebenen ausgeführt werden;  
- Die Bohrungen dürfen die in der Tabelle angegebenen Bohrungsfenster nicht überschreiten;  
- Der Abstand zwischen den Bohrungen muss so sein, dass eine problemlose Montage der Kabeleinführungen ermöglicht wird;  
- Bei Installation metallischer Kabeleinführungen muss der elektrische Durchgang mit dem Gehäuse gewährleistet sein.
- EL** - Μπορείτε να ανοίξετε περισσότερες οπές με στυπιοθλιπτες μικρότερης διαμέτρου από τις υποδεικνυόμενες.  
- Οι οπές δεν πρέπει να ξεπερνούν τα όρια των ανοιγμάτων που υποδεικνύονται στον πίνακα.  
- Οι αποστάσεις ανάμεσα στις οπές πρέπει να είναι τέτοια που να επιτρέπει την εύκολη συναρμολόγηση του στυπιοθλιπτή.  
- Στην περίπτωση τοποθέτησης μεταλλικών στυπιοθλιπτιών, βεβαιωθείτε για την ηλεκτρική συνέχεια με το κουτί.
- HU** - Több fúrás is kivitelezhető a megadottnál kisebb átmérőjű kábelcszoritókkal;  
- A furatok nem lehetnek nagyobbak a táblázatban megadott furatablakok határfértékénél;  
- A furatok közti távolság legyen olyan, hogy könnyen fel lehessen szerelni a kábelcszoritókat;  
- Ha fém kábelcszoritókat kell felszerelni, ellenőrizze az elektromos folyamatosságot a dobozzal.
- PL** - Można wykonać więcej otworów przy dławikach o średnicy mniejszej niż podana;  
- Otwory nie mogą przekraczać limitów podanych w tabeli;  
- Odległość między otworami musi umożliwiać łatwe zamontowanie dławików;  
- W przypadku montowania dławików metalowych, sprawdzić ciągłość elektryczną z puszką.
- PT** - É possível efectuar mais orifícios com prensa-cabos com diâmetros inferiores aos indicados;  
- Os orifícios não devem exceder os limites das janelas de perfuração indicados na tabela;  
- A distância entre os orifícios deve permitir a montagem fácil dos prensa-cabos;  
- No caso da instalação de prensa-cabos metálicos, verifique a continuidade eléctrica com a caixa.

- RO - Puteți efectua mai multe găuriri cu preșetepe având diametrul mai mic decât cele indicate;  
- Găurile nu trebuie să depășească limitele ferestrelor de găurire indicate în tabel;  
- Distanța între găuri trebuie să permită montarea preșetupelor cu ușurință;  
- În cazul instalării de preșetepe metalice, verificați continuitatea electrică cu doza.
- TR - Çapı gösterilenlerden daha küçük olan kablo rakorlarıyla birçok delme işlemi yapılabilir;  
- Delikler, tabloda verilen delme aralıklarının sınırlarını aşmamalıdır;  
- Delikler arasında mesafe, kablo rakorlarının kolayca yerleştirilebilmesi için yeterli olmalıdır;  
- Metal kablo rakorları döşenmesi durumunda, kutunun elektriksel sürekliliğini kontrol edin.
- SL - Naredite lahko več lukenj, če uporabite kabelske uvodnice z manjšim premerom od navedenih;  
- Luknje ne smejo presežati mej okvirjev za vrtanje, navedenih v tabeli;  
- Razdalja med luknjami mora omogočati preprosto montažo kabelskih uvodnic;  
- V primeru montaže kovinskih kabelskih uvodnic preverite električno neprekinjenost z dozo.
- NL - Het is mogelijk om meerdere boringen uit te voeren met kabelwartels met een kleinere diameter dan die is aangegeven;  
- De gaten mogen de in de tabel aangegeven grenzen van de boorvensters niet overschrijden;  
- De afstand tussen de gaten moet zodanig zijn dat de kabelwartels gemakkelijk kunnen gemonteerd worden;  
- In geval van een installatie van metalen kabelwartels moet de elektrische continuïteit met de kast gecontroleerd worden.
- FI - On mahdollista suorittaa useampia porauksia kaapeliivisteillä, joiden halkaisija on ilmoitettu pienempi.  
- Reiät eivät saa ylittää taulukossa ilmoitettuja porausaukkojen rajoja.  
- Reikien välisen etäisyyden tulee sellainen, että kaapeliivisteiden asentaminen sujuu helposti.  
- Metallisia kaapeliivisteitä asennettaessa tulee tarkastaa sähköinen jatkuvuus rasiain kanssa.
- SV - Det är möjligt att utföra fler hål med kabelgenomföringar med en diameter mindre än de som anges;  
- Hålen får inte överstiga borrhårens strenggränser som anges i tabellen;  
- Avståndet mellan hålen måste vara sådant att kabelgenomföringarna enkelt kan monteras;  
- Kontrollera den elektriska kontinuiteten med lådan vid installation av metallkabelgenomföringarna.

IT Disegno 2 - EN Drawing 2 - FR Dessin 2 - ES Figura 2 - DE Zeichnung 2 - EL Σχέδιο 2 - HU 2. rajz - PL Rysunek 2 - PT Desenho 2 - RO Desen 2 - TR Çizim 2 - SL Risba 2 - NL Tekening 2 - FI Piirustus 2 - SV Ritning 2

**IT ATTENZIONE: utilizzare le apposite asole previste esternamente alla cassetta per il fissaggio a parete.**

**EN WARNING:** use the relative slots situated outside the box when fixing to walls.

**FR ATTENTION :** pour la fixation au mur, n'utiliser que les fentes prévues à l'extérieur de la boîte.

**ES ATENCIÓN:** utilizar los ojales previstos externamente a la caja para su fijación a la pared.

**DE ACHTUNG:** Es dürfen die außen an dem Gehäuse vorgesehenen Ösen für die Wandbefestigung verwendet werden

**EL ΠΡΟΣΟΧΗ:** Για την τοποθέτηση στον τοίχο χρησιμοποιήστε τα ειδικά ανοίγματα στην εξωτερική πλευρά του κουτιού.

**HU FIGYELEM:** használja a megfelelő, a dobozban külsően lévő fűleket, mikor a falra rögzíti.

**PL UWAGA:** użyć odpowiednich otworów przewidzianych na zewnątrz puszki do montażu na ścianie.

**PT ATENÇÃO :** utilize apenas as respectivas ranhuras previstas no exterior da caixa para a fixação na parede.

**RO ATENȚIE:** utilizați consolele prevăzute în exteriorul dozei pentru fixarea la perete.

**TR UYARI:** duvara montaj sırasında, kutunun dışında bulunan ilgili yuvaları kullanın.

**SL POZOR:** uporabite predvidene reže na zunanji strani ohišja za stensko montažo.

**NL OPGELET:** gebruik de specificke sleuven op de buitenzijde van de kast voor de bevestiging op de wand.

**FI HUOMIO:** käytä seinäkiinnitykseen rasiain ulkopuolella olevia asianmukaisia aukkoja.

**SV VARNING:** använd de anpassade öppningarna som finns på utsidan av lådan för väggmontering.

**IT Morsetto esterno per collegamento a terra\***

EN External terminal for earth connection\*

FR Borne externe pour la mise à la terre\*

ES Borna externa para conexión a tierra\*

DE Externe Klemme für Erdungsanschluss\*

EL Εξωτερικός ακροδέκτης σύνδεσης στη γείωση\*

HU Külső kapocs a földelő bekötéshez\*

PL Zacisk zewnętrzny do podłączenia uziemienia\*

PT Terminal externo para a ligação à massa\*

RO Clemă exterioară pentru legarea la pământ\*

TR Toprak bağlantısına yönelik dış terminal\*

SL Zunanja sponka za priključitev na ozemljitev\*

NL Externe klem voor de aardleiding\*

FI Ulkoinen liitin maadoitusliitäntää varten\*

SV Extern terminal för jordanslutning\*

**IT - Effettuare il collegamento equipotenziale tra fondo e coperchio della cassetta\*.  
\* coppia di serraggio consigliata 1,8Nm. Utilizzare viti e capicorda in dotazione.**

EN - Make the equipotential connection between base and cover of the box\*.  
\* recommended tightening torque 1.8Nm. Use the screws and cable terminals provided.

FR - Effectuer le raccordement équipotentiel entre le fond et le couvercle de la boîte\*.  
\* couple de serrage conseillé 1,8 Nm. Utiliser les vis et les cosses qui sont comprises dans la fourniture.

ES - Efectuar la conexión equipotencial entre fondo y tapa de la caja\*.  
\* par de fijación aconsejado 1,8Nm. Utilizar tornillos y terminales suministrados.

DE - Den Potentialausgleich zwischen Boden und Deckel des Gehäuses verbinden\*.  
\* empfohlenes Anzugsmoment, 1,8 Nm. Mitgelieferte Schrauben und Aderendhülsen verwenden.

EL - Κάντε την ισοδυναμική σύνδεση ανάμεσα στη βάση και το καπάκι του κουτιού\*.  
\* συνιστώμενη ροπή σύσφιξης 1,8 Nm. Χρησιμοποιείτε τις παρεχόμενες βίδες και ακροδέκτες καλωδίων.

HU - Végezze el az egyenpotenciálú összekötést a doboz fedele és alja között\*.  
\* 1,8 Nm javasolt meghúzási nyomaték. Használja a mellékelt csavarokat és kábelvégeket.

PL - Wykonać ekwipotencjalne połączenie między dnem a pokrywą puszkii\*.  
\* zalecany moment dokręcania wynosi 1,8 Nm. Używać śrub i zacisków końcowych dołączonych do wyposażenia

PT - Efectue a ligação equipotencial entre a base e a tampa da caixa\*.  
\* binário de aperto recomendado de 1,8 Nm. Utilize os parafusos e os terminais de cabos fornecidos.

RO - Efectuați legătura echipotențială între partea inferioară și capacul dozei\*.  
\* cuplul de strângere recomandat 1,8Nm. Utilizați șuruburile și papucii de cablu din dotare.

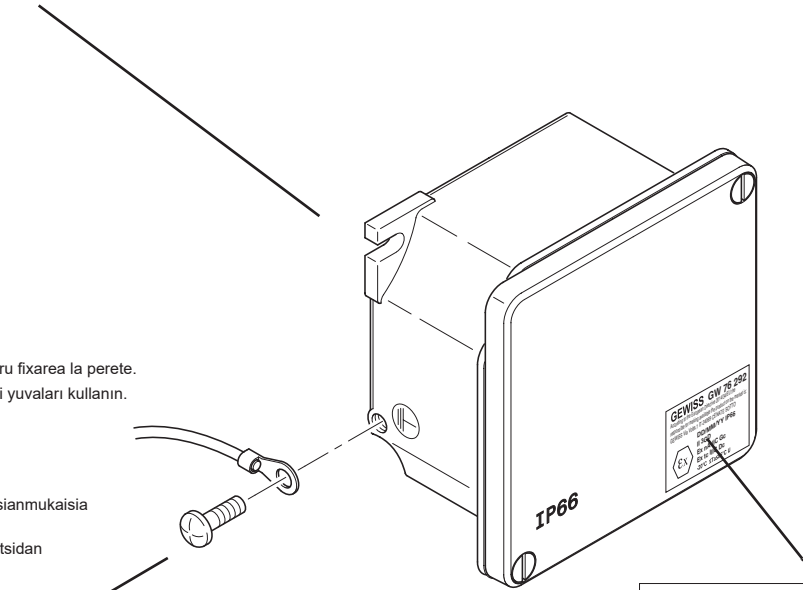
TR - Kutunun tabanı ile kapağı arasında eş potansiyelli bağlantı kurun\*.  
\* önerilen sıkma torqu 1,8 Nm. Verilen vidaları ve kablo terminallerini kullanın.

SL - Izvedite ekvipotencialno povezavo med dnem in pokrovom doze\*.  
\* priporočeni zatezni moment je 1,8 Nm. Uporabite priložene vijake in kabelske čevlje.

NL - Voer de equipotentiaalverbinding uit tussen de bodem en het deksel van de kast\*.  
\* aanbevolen aanhaalmoment 1,8Nm. Gebruik de bijgeleverde schroeven en kabelschoenen.

FI - Suorita rasiain pohjan ja kannen välisen samapotentialinen liitäntä\*.  
\* suosittelut kiristysmomentit 1,8 Nm. Käytä mukana toimitettuja ruuveja ja kaapelikenkiä.

SV - Utför potentialutjämningsanslutningen mellan botten och lådans lock\*.  
\* rekommenderat åtdragningsmoment 1,8Nm. Använd medföljande skruvar och kabelsko.



# IT DESCRIZIONE GENERICA ARTICOLO

EN GENERAL DESCRIPTION OF THE ARTICLE - FR DESCRIPTION GENERALE ARTICLE - ES DESCRIPCIÓN GENÉRICA DEL ARTÍCULO DE ALLGEMEINE ARTIKELBESCHREIBUNG - EL ΓΕΝΙΚΗ ΠΕΡΙΓΡΑΦΗ ΠΡΟΪΟΝΤΟΣ - HU A CIKK ÁLTALÁNOS LEÍRÁSA - PL OGÓLNY OPIS ARTYKUŁU - PT DESCRIÇÃO GENÉRICA DO ARTIGO - RO DESCRIERE GENERALĂ A ARTICOLULUI - TR MADDENİN GENEL AÇIKLAMASI - SL SPLOŠNI OPIS IZDELKA - NL ALGEMENE BESCHRIJVING ARTIKEL - FI TUOTTEEN YLEISKUVAUS - SV GENERISK ARTIKELBESKRIVNING

**IT Legenda classificazione etichette** - EN Label classification - FR Légende classification étiquettes - ES Leyenda clasificación etiquetas - DE Legende Klassifizierung Etiketten - EL Λεζάντα ταξινόμησης ετικετών - HU Címkék osztályozása - PL Legenda klasyfikacji etykiet - PT Legenda de classificação das etiquetas - RO Legenda clasificării etichetelor - TR Etiket sınıflandırması - SL Legenda razvrstitve etiket - NL Legenda classificatie etiket - FI Selitys etikettien luokittelua - SV Förklaring etikettklassificering

## DD.MM.YY

**IT Data di produzione.**

EN Date of production.  
FR Date de production.  
ES Fecha de producción.  
DE Herstellungsdatum.  
EL Ημερομηνία παραγωγής.  
HU Gyártási dátum.  
PL Data produkcji.  
PT Data de produção.  
RO Data fabricației.  
TR Üretim tarihi.  
SL Datum izdelave.  
NL Productiedatum.  
FI Tuotantopäivämäärä.  
SV Tillverkningsdatum.



**IT Prodotto adatto per l'impiego in atmosfera esplosiva**

EN Product for use in explosive atmospheres  
FR Produit adapté pour l'emploi en atmosphère explosive  
ES Producto adecuado para su uso en atmósfera explosiva  
DE Produkt für den Einsatz in explosionsgefährdeten Bereichen geeignet  
EL Προϊόν κατάλληλο για χρήση σε εκρηκτική ατμόσφαιρα  
HU Robbanásveszélyes környezetben használható termék  
PL Produkt odpowiedni do stosowania w atmosferze wybuchowej  
PT Produto adequado para uso em atmosfera explosiva  
RO Produs adecvat pentru a fi utilizat în atmosferă potențial explozivă  
TR Patlayıcı atmosferlerde kullanıma yönelik ürün  
SL Izdelek je primeren za uporabo v eksplozivni atmosferi  
NL Product geschikt voor gebruik in een explosieve atmosfeer  
FI Tuote soveltuu käytettäväksi räjähdysvaarallisessa tilassa  
SV Lämpelig produkt för användnings i explosiv atmosfär

**II Prodotto di gruppo II, installabile solo in ambienti diversi dalle miniere.**

EN Group II product - only for areas different from mines.  
FR Produit du II groupe, installable uniquement dans les milieux autres que les mines.  
ESP Producto de grupo II, que se puede instalar sólo en ambientes distintos de las minas.  
DE Produkt der Gruppe II, gilt nur für Bereiche „Über Tage“.  
EL Προϊόν της ομάδας II, μπορεί να εγκατασταθεί μόνο σε περιβάλλοντα εκτός των ορυχείων.  
HU II. csoportoztatott tartozó termék, mely a bányákban kívül minden egyéb környezetben használható.  
PL Produkt grupy II, do instalowania wyłącznie w środowiskach innych niż kopalnie.  
PT Produto do grupo II, instalável apenas em ambientes que não sejam minas.  
RO Produs din grupa II, cu posibilitate de instalare doar în atmosferă diferită de cele miniere.  
TR Grup II ürünü - yalnızca madenlerden farklı olan alanlar içindir.  
SL Izdelek skupine II, ki ga je dovoljeno namestiti samo v okoljih, ki niso rudniki.  
NL Product van groep II, alleen te installeren in omgevingen anders dan mijnen.  
FI Tuoteryhmä II, voidaan asentaa muihin tiloihin paitsi kaivoksiin.  
SV Gruppprodukt II, kan endast installeras i andra områden än gruvor.

## 3GD

**IT Prodotti di categoria 3 per ambienti con presenza di gas (G) e di polveri (D) con livello di rischio di esplosione normale. In particolare il prodotto è installabile solo:**

- a) **nella zona 2 (zona in cui durante le normali attività lavorative non è probabile la formazione di un'atmosfera esplosiva sottoforma di miscela d'aria e di sostanze infiammabili)**  
b) **nella zona 22 (zona in cui durante le normali attività lavorative non è probabile la formazione di un'atmosfera esplosiva sottoforma di nube di polveri e, qualora si verificano, sia di breve durata)**

EN Category 3 products for areas containing gas (G) and dust (D) with normal risk of explosion. In particular, the product can only be installed:

- a) in zone 2 (where it is improbable that an explosive atmosphere of air and flammable substances will form during normal working activity)  
b) in zone 22 (where it is improbable that an explosive atmosphere of dust will form, and if so, it will be short-lasting)

FR Produits de catégorie 3 pour les milieux ayant une présence de gaz (G) et de poudres (D), avec un niveau de risque d'explosion normal. En particulier, le produit peut être installé seulement:

- a) dans la zone 2 (zone où, pendant les activités de travail normales, la formation d'une atmosphère explosive sous forme de mélange d'air et de substances inflammables n'est pas probable)  
b) dans la zone 22 (zone où, pendant les activités de travail normales, la formation d'une atmosphère explosive sous forme de nuage de poussières n'est pas probable, et, au cas où elle se produirait, elle serait de brève durée)

ES Productos de categoría 3 para ambientes con presencia de gases (G) y de polvos (D) con nivel de riesgo de explosión normal. En especial el producto se puede instalar sólo:

- a) En la zona 2 (zona en la cual durante las normales actividades de trabajo no es probable la formación de una atmósfera explosiva en forma de mezcla de aire y sustancias inflamables)  
b) En la zona 22 (zona en la cual durante las normales actividades de trabajo no es probable la formación de una atmósfera explosiva en forma de nube de polvos y, en caso de que se produzca, sea de corta duración)

DE Produkte der Kategorie 3 für Bereiche mit Gas (G) und Staub (D), mit einer Konzentration, die das Risiko einer normalen Explosion birgt. Das Produkt kann nur in folgenden Bereichen installiert werden:

- a) im Bereich 2 (Bereich in dem während der normalen Arbeitstätigkeit die Bildung einer explosiven Atmosphäre in Form eines Gemischs aus Luft und brennbarer Substanzen unwahrscheinlich ist)  
b) im Bereich 22 (Bereich in dem während der normalen Arbeitstätigkeit die Bildung einer explosiven Atmosphäre in Form einer Staubwolke unwahrscheinlich ist, und wenn sie auftritt, nur für kurze Zeit)

EL Προϊόντα κατηγορίας 3 για περιβάλλοντα όπου υπάρχουν αέρια (G) και σκόνης (D) με κίνδυνο έκρηξης κανονικού επιπέδου. Ειδικότερα, η εγκατάσταση του προϊόντος επιτρέπεται μόνο:

- a) στη ζώνη 2 (ζώνη όπου κατά τη διάρκεια των κανονικών εργασιακών δραστηριοτήτων δεν είναι πιθανός ο σχηματισμός εκρηκτικής ατμόσφαιρας υπό μορφή μείγματος αέρα και εύφλεκτων ουσιών)  
b) στη ζώνη 22 (ζώνη όπου κατά τη διάρκεια των κανονικών εργασιακών δραστηριοτήτων δεν είναι πιθανός ο σχηματισμός εκρηκτικής ατμόσφαιρας υπό μορφή νέφους και σκόνης και, εφόσον σχηματιστεί, είναι σύντομης διάρκειας)

HU 3. kategóriájú termékek, gáz- (G) és portartalmú (D) környezetbe, normál szintű robbanásveszély mellett. A részleteket illetően a termék csak az alábbi helyeken lehet felszerelni:

- a) a 2. területen (olyan terület, ahol a szokásos munkatevékenységek során nem valószínű, hogy robbanásveszélyes légkör alakul ki levegő és gyúlékony anyagok keveréke formájában)  
b) a 22. területen (olyan terület, ahol a szokásos munkatevékenységek során nem valószínű, hogy robbanásveszélyes légkör alakul ki porfelhők formájában, ha pedig kialakul, csak rövid időre)

PL Produkty kategorii 3 do środowisk z występowaniem gazów (G) i pyłów (D) z normalnym poziomem ryzyka wybuchu. Produkt można instalować wyłącznie:

- a) w strefie 2 (strefa, w której podczas normalnych czynności roboczych nie jest prawdopodobne powstawanie atmosfery wybuchowej w formie mieszanki powietrza i substancji łatwopalnych)  
b) w strefie 22 (strefa, w której podczas normalnych czynności roboczych nie ma prawdopodobieństwa powstania atmosfery wybuchowej w formie chmury pyłów, a jeśli występuje, to jest krótkotrwała)

PT Produtos de categoria 3 para ambientes com presença de gases (G) e de poeiras (D) com nível de risco de explosão normal. Em particular, o produto só pode ser instalado:

- a) na zona 2 (área em que, durante as actividades normais de funcionamento, não é provável a formação de uma atmosfera explosiva sob a forma de mistura de ar e de substâncias inflamáveis)  
b) na zona 22 (área em que, durante as actividades normais de funcionamento, não é provável a formação de uma atmosfera explosiva sob a forma de nuvens de poeira e, caso se verifique, seja de curta duração)

RO Produse din categoria 3 pentru medii care conțin gaz (G) și pulberi (D), cu un nivel de risc normal de explozie. Mai exact, produsul poate fi instalat doar:

- a) în zona 2 (zonă în care, în timpul activității normale de lucru, este improbabilă formarea unei atmosfere explozive sub formă de amestec de aer și substanțe inflamabile)  
b) în zona 22 (zonă în care, în timpul activității normale de lucru, este improbabilă formarea unei atmosfere explozive sub formă de amestec de ceață și pulberi și, în cazul în care se formează, este de scurtă durată)

TR Kategori 3 ürünleri, normal patlama riski olan gaz (G) ve toz (D) içeren alanlar içindir. Özellikle, ürün yalnızca aşağıdaki monte edilebilir:

- a) bölge 2 (normal çalışma faaliyetleri sırasında, patlayıcı hava ortamının ve yanıcı maddelerin oluşmasının mümkün olmadığı yerler)  
b) bölge 22 (patlayıcı toz ortamının oluşmasının mümkün olmadığı ve oluşursa, kısa süreli olacağı yerler)  
SL Izdelki kategorije 3, primerni za okolja, kjer so prisotni plini (G) in prah (D) ter v katerih velja običajna raven tveganja za eksplozijo. Podrobneje, izdelek se lahko montira samo:

- a) v coni 2 (cona, kjer se med običajno delovno aktivnostjo lahko občasno pojavijo eksplozivne atmosfere, ki jih povzročajo mešanice zraka/prahu, če pa se pojavi, je to le za krajše obdobje)  
b) v coni 22 (kjer je malo verjetno, da se pojavi eksplozivna atmosfera, ki jo povzročajo plini, hlapi, razpršene kapljice ali mešanice zraka/prahu, če pa se pojavi, je to le za krajše obdobje)

NL Producten van categorie 3 voor omgevingen met gas (G) en stof (D) met een normaal niveau van ontploffingsgevaar. In het bijzonder kan het product alleen geïnstalleerd worden:

- a) in zone 2 (zone waar het niet waarschijnlijk is dat tijdens de normale bedrijfswerkzaamheden een explosieve atmosfeer ontstaat in de vorm van een mengsel van lucht en ontvlambare stoffen)  
b) in zone 22 (zone waar het niet waarschijnlijk is dat tijdens de normale bedrijfswerkzaamheden een explosieve atmosfeer ontstaat in de vorm van een stofwolk, en als dat zich zou voordoen, is dat slechts gedurende korte tijd)

FI Luokan 3 tuotteet, tavanomaisesti räjähdysvaarallisiin tiloihin, joissa esiintyy kaasuja (G) ja pölyjä (D). Erityisesti tuote voidaan asentaa ainoastaan:

- a) tilaluokkaan 2 (alue, jolla normaaliin työhön kuuluvan toiminnan aikana ilmasta ja syttyvistä aineista koostuvan räjähdysvaarallisen ilmaseoksen syntyminen ei ole todennäköistä)  
b) tilaluokkaan 22 (alue, jolla normaaliin työhön kuuluvan toiminnan aikana pölypilvestä koostuvan räjähdysvaarallisen ilmaseoksen syntyminen ei ole todennäköistä ja jos näin kuitenkin tapahtuisi, se olisi vain lyhytaikaista)

SV Kategori 3-produkter för miljöer med förekomst av gas (G) och damm (D) med normal explosionsrisk. I synnerhet kan produkten endast installeras:

- a) i område 2 (zon där det inte är troligt att det bildas en explosiv atmosfär i form av en blandning av luft och brandfarliga ämnen under normal arbetsverksamhet)

b) i område 22 (ett område där det under normala arbetsaktiviteter inte är troligt att det bildas en explosiv atmosfär i form av ett dammmoln och om det inträffar är det kortvarigt)

## IIC

### IT Prodotto di Gruppo II, installabile in ambienti a rischio esplosione per la presenza di gas di suddivisione C

EN Group II product, that can be installed in environments with an explosion risk due to the presence of gases belonging to subdivision C

FR Produit du groupe II, à installer dans les ambiances à risque d'explosion dû à la présence de gaz de subdivision C

ES Producto de grupo II, instalable en ambientes con riesgo de explosión por la presencia de gases de la subdivisión C

DE Produkt der Gruppe II, installierbar in aufgrund der Präsenz von Gasen der Untergruppe C explosionsgefährdeter Umgebung

EL Προϊόν της ομάδας II, μπορεί να εγκατασταθεί σε χώρους με κίνδυνο έκρηξης λόγω παρουσίας των αερίων της κατηγορίας C

HU II. csoportba tartozó termék, ami felszerelhető C csoportba tartozó gázok megléte miatti robbanásveszélyes környezetben

PL Produkt grupy II, instalowany w środowisku zagrożonym wybuchem z powodu obecności gazów C

PT Produto do Grupo II, instalável em ambientes com risco de explosão pela presença de gases da subdivisão C

RO Produs din Grupa II, cu posibilitate de instalare în medii cu risc de explozie datorită prezenței gazelor din subcategoria C

TR Alt bölüm C'ye ait olan gazların mevcudiyeti nedeniyle bir patlama riski bulunan ortamlarda kurulabilecek olan Grup II ürünü

SL Izdelek skupine II, predviden za montažo v okoljih s tveganjem eksplozije zaradi prisotnosti plina razdelka C

NL Product van groep II, te installeren in omgevingen met risico op ontploffing door de aanwezigheid van gas van onderverdeling C

FI Tuoteryhmä II, asennettavissa tiloihin, joissa on räjähdysvaara C-tyyppisten kaasujen vuoksi

SV Grupp II-produkt, som kan installeras i miljöer med explosionsrisk på grund av förekomst av gas av indelning C

## IIIC

### IT Prodotto di gruppo III, installabile in ambienti a rischio esplosione per la presenza di polveri conduttrici

EN Group III product, that can be installed in environments with an explosion risk due to the presence of conductive powders

FR Produit du groupe III, à installer dans des ambiances à risque d'explosion dû à la présence de poussières conductrices

ES Producto de grupo III, instalable en ambientes con riesgo de explosión por la presencia de polvos conductores

DE Produkt der Gruppe III, installierbar in aufgrund der Präsenz von leitfähigem Staub explosionsgefährdeter Umgebung

EL Προϊόν της ομάδας III, μπορεί να εγκατασταθεί σε χώρους με κίνδυνο έκρηξης λόγω παρουσίας αγωγίμων σκόνης

HU III. csoportba tartozó termék, ami felszerelhető vezetéképes porok megléte miatti robbanásveszélyes környezetben

PL Produkt grupy III, instalowany w środowisku zagrożonym wybuchem z powodu obecności pyłów przewodzących

PT Produto do Grupo III, instalável em ambientes com risco de explosão pela presença de poeiras condutoras

RO Produs din grupa III, cu posibilitate de instalare în medii cu risc de explozie datorită prezenței pulberilor conducătoare de electricitate

TR İletken tozların mevcudiyeti nedeniyle bir patlama riski bulunan ortamlarda monte edilebilecek olan Grup III ürünü

SL Izdelek skupine III, predviden za montažo v okoljih s tveganjem eksplozije zaradi prisotnosti eksplozivnega prahu

NL Product van groep III, te installeren in omgevingen met risico voor explosie door de aanwezigheid van geleidende stoffen

FI Tuoteryhmä III, asennettavissa tiloihin, joissa on räjähdysvaara sähköä johtavien pölyjen vuoksi

SV Grupp III-produkt, som kan installeras i miljöer med explosionsrisk på grund av förekomst av ledande damm C

## Gc

### IT Livello di protezione dell'apparecchio (EPL). Prodotti per atmosfere esplosive per la presenza di gas, aventi un livello di protezione "avanzato". Non sono una fonte di accensione durante il normale funzionamento e rimangono inattivi in caso di guasto. In particolare il prodotto è installabile solo nella zona 2.

EN Equipment protection level (EPL). Products for explosive atmospheres due to the presence of gas, with an "advanced" level of protection. They are not a source of ignition during normal operation, and remain inactive in the event of a fault. In particular, the product can only be installed in zone 2.

FR Niveau de protection de l'appareil (EPL). Produits pour atmosphères explosives dues à la présence de gaz, présentant un niveau de protection « avancé ». Ils ne représentent pas une source d'allumage lors du fonctionnement courant et restent inactifs en cas de défaut. En particulier, le produit ne peut être installé que dans la zone 2.

ES Nivel de protección del aparato (EPL). Productos para atmósferas explosivas por la presencia de gases, que tienen un nivel de protección "avanzado". No son una fuente de ignición durante el funcionamiento normal y permanecen inactivos en caso de avería. En particular, el producto se puede instalar solo en la zona 2.

DE Schutzart des Gerätes (EPL). Produkte für aufgrund der Präsenz von Gasen explosionsgefährdeter Umgebung, mit "hohem" Schutzgrad. Sie stellen keine Zündquelle während des Normalbetriebs dar und bleiben im Falle eines Defekts inaktiv. Dieses Produkt darf nur in der Zone 2 installiert werden.

EL Επίπεδο προστασίας της συσκευής (EPL). Προϊόντα για εκρηξιμικές ατμόσφαιρες λόγω παρουσίας αερίων, που έχουν "προχωρημένο" επίπεδο προστασίας. Δεν αποτελούν πηγή ανάφλεξης κατά την κανονική λειτουργία και παραμένουν ανενεργά σε περίπτωση βλάβης. Ειδικότερα, η εγκατάσταση του προϊόντος επιτρέπεται μόνο στη ζώνη 2.

HU A felszerelés védetség szintje (EPL). Gázok miatt robbanásveszélyes környezetbe készült termékek, melyek védetség szintje "haladó". A szokásos üzemelés során nem jelentenek gyúlasveszélyt, és inaktívak, ha meghibásodik. A terméket csak a 2. zónában lehet felszerelni.

PL Poziom ochrony aparatury (EPL). Produkty przeznaczone do stosowania w atmosferach wybuchowych z powodu obecności gazów, posiadające "zaawansowany"

poziom ochrony. Nie są źródłem zapłonu podczas normalnego funkcjonowania i pozostają nieaktywne w przypadku usterki. Produkt może być instalowany wyłącznie w strefie 2.

PT Nível de protecção do aparelho (NPA). Produtos para atmosferas explosivas pela presença de gases, que contêm um nível de protecção "avanzado". Não são uma fonte de ignição durante o funcionamento normal e permanecem inactivos em caso de avaria. Em particular, o produto só pode ser instalado na zona 2.

RO Nivelul de protecție al echipamentului (EPL). Produse pentru medii explozive datorate prezenței gazelor, cu un nivel de protecție "avansat". Nu reprezintă o sursă de aprindere în timpul funcționării normale și rămân inactive în cazul unei eventuale defecțiuni. Mai exact, produsul poate fi instalat doar în zona 2.

TR Ekipman koruma seviyesi (EPL). Gaz mevcudiyeti nedeniyle patlayıcı atmosferlere yönelik olup, "gelişmiş" koruma seviyesine sahip ürünler. Normal işletim sırasında tutuşma kaynağı teşkil etmezler ve bir arıza halinde gayriifaa kalırlar. Özellikle, ürün yalnızca bölge 2'de monte edilebilir.

SL Stopnja zaščite naprave (EPL). Izdelki za eksplozivna ozračja s prisotnostjo plina z "napredno" stopnjo zaščite. Med običajnim delovanjem niso vir vžiga in so neaktivni v primeru okvare. Izdelek je predvsem primeren za montažo v cono 2.

NL Beschermingsniveau van het toestel (EPL). Producten voor explosieve atmosferen door de aanwezigheid van gas, met een "geavanceerd" beschermingsniveau. Ze veroorzaken geen ontsteking tijdens de normale werking en blijven inactief tijdens een storing. In het bijzonder kan het product alleen geïnstalleerd worden in zone 2.

FI Laitteen suojaustaso (EPL). Tuotteet, jotka on tarkoitettu kaasujen vuoksi räjähdysvaarallisiin tiloihin, suojaustaso "korkea". Eivät ole syttymislähde normaalin toiminnan aikana eivätkä käynnisty vikatilanteessa. Erityisesti tuote voidaan asentaa ainoastaan tilaluokkaan 2.

SV Skyddsnivå av enhet (EPL). Produkter för explosiv atmosfär på grund av närvaron av gas, som har en "avancerad" skydds nivå. De är inte en antändningskälla under normal drift och förblir inaktiva vid ett fel. I synnerhet kan produkten endast installeras i område 2.

## Dc

### IT Livello di protezione dell'apparecchio (EPL). Prodotti per atmosfere esplosive per la presenza di polvere, aventi un livello di protezione "avanzato". Non sono una fonte di accensione durante il normale funzionamento e rimangono inattivi in caso di guasto. In particolare il prodotto è installabile solo nella zona 2.

EN Equipment protection level (EPL). Products for explosive atmospheres due to the presence of powders, with an "advanced" level of protection. They are not a source of ignition during normal operation, and remain inactive in the event of a fault. In particular, the product can only be installed in zone 2.

FR Niveau de protection de l'appareil (EPL). Produits pour atmosphères explosives dues à la présence de poussières, présentant un niveau de protection « avancé ». Ils ne représentent pas une source d'allumage lors du fonctionnement courant et restent inactifs en cas de défaut. En particulier, le produit ne peut être installé que dans la zone 2.

ES Nivel de protección del aparato (EPL). Productos para atmósferas explosivas por la presencia de polvo, que tienen un nivel de protección "avanzado". No son una fuente de ignición durante el funcionamiento normal y permanecen inactivos en caso de avería. En particular, el producto se puede instalar solo en la zona 2.

DE Schutzart des Gerätes (EPL). Produkte für aufgrund der Präsenz von Staub explosionsgefährdeter Umgebung, mit "hohem" Schutzgrad. Sie stellen keine Zündquelle während des Normalbetriebs dar und bleiben im Falle eines Defekts inaktiv. Dieses Produkt darf nur in der Zone 2 installiert werden.

EL Επίπεδο προστασίας της συσκευής (EPL). Προϊόντα για εκρηξιμικές ατμόσφαιρες λόγω παρουσίας σκόνης, που έχουν "προχωρημένο" επίπεδο προστασίας. Δεν αποτελούν πηγή ανάφλεξης κατά την κανονική λειτουργία και παραμένουν ανενεργά σε περίπτωση βλάβης. Ειδικότερα, η εγκατάσταση του προϊόντος επιτρέπεται μόνο στη ζώνη 2.

HU A felszerelés védetség szintje (EPL). Porok miatt robbanásveszélyes környezetbe készült termékek, melyek védetség szintje "haladó". A szokásos üzemelés során nem jelentenek gyúlasveszélyt, és inaktívak, ha meghibásodik. A terméket csak a 2. zónában lehet felszerelni.

PL Poziom ochrony aparatury (EPL). Produkty przeznaczone do stosowania w atmosferach wybuchowych z powodu obecności pyłów, posiadające "zaawansowany" poziom ochrony. Nie są źródłem zapłonu podczas normalnego funkcjonowania i pozostają nieaktywne w przypadku usterki. Produkt może być instalowany wyłącznie w strefie 2.

PT Nível de protecção do aparelho (NPA). Produtos para atmosferas explosivas pela presença de poeiras, que contêm um nível de protecção "avanzado". Não são uma fonte de ignição durante o funcionamento normal e permanecem inactivos em caso de avaria. Em particular, o produto só pode ser instalado na zona 2.

RO Nivelul de protecție al echipamentului (EPL). Produse pentru medii explozive datorate prezenței gazelor, cu un nivel de protecție "avansat". Nu reprezintă o sursă de aprindere în timpul funcționării normale și rămân inactive în cazul unei eventuale defecțiuni. Mai exact, produsul poate fi instalat doar în zona 2.

TR Ekipman koruma seviyesi (EPL). Toz mevcudiyeti nedeniyle patlayıcı atmosferlere yönelik olup, "gelişmiş" koruma seviyesine sahip ürünler. Normal işletim sırasında tutuşma kaynağı teşkil etmezler ve bir arıza halinde gayriifaa kalırlar. Özellikle, ürün yalnızca bölge 2'de monte edilebilir.

SL Stopnja zaščite naprave (EPL). Izdelki za eksplozivna ozračja s prisotnostjo prahu z "napredno" stopnjo zaščite. Med običajnim delovanjem niso vir vžiga in so neaktivni v primeru okvare. Izdelek je predvsem primeren za montažo v cono 2.

NL Beschermingsniveau van het toestel (EPL). Producten voor explosieve atmosferen door de aanwezigheid van stof, met een "geavanceerd" beschermingsniveau. Ze veroorzaken geen ontsteking tijdens de normale werking en blijven inactief tijdens een storing. In het bijzonder kan het product alleen geïnstalleerd worden in zone 2.

FI Laitteen suojaustaso (EPL). Tuotteet, jotka on tarkoitettu pölyjen vuoksi räjähdysvaarallisiin tiloihin, suojaustaso "korkea". Eivät ole syttymislähde normaalin toiminnan aikana eivätkä käynnisty vikatilanteessa. Erityisesti tuote voidaan asentaa ainoastaan tilaluokkaan 2.

SV Skyddsnivå av enhet (EPL). Produkter för explosiv atmosfär på grund av närvaron av damm och förblir inaktiva vid ett fel. I synnerhet kan produkten endast installeras i område 2.

## na

### IT Protezione contro l'accensione di gas tramite costruzione elettrica che non produce scintille o archi durante l'uso normale

EN Protection against the ignition of gases, in the form of an electric construction that does not produce sparks or arcs during normal use

FR Protection contre l'allumage de gaz grâce à la construction électrique particulière ne produisant pas d'étincelles ou d'arcs lors de l'utilisation courante

ES Protección contra la ignición de gases mediante construcción eléctrica que no produce chispas o arcos durante el uso normal

DE Schutz gegen die Gasentzündung durch den elektrischen Aufbau, der keine Funken oder Lichtbögen während des Normalbetriebs erzeugt

EL Προστασία από την ανάφλεξη αερίων μέσω ηλεκτρικής κατασκευής που δεν παράγει σπινθήρες ή τόξα κατά τη διάρκεια κανονικής χρήσης  
 HU Gázgyulladás elleni védelem olyan elektromos kialakítás révén, ami nem jár szikrával vagy ívvel a szokásos használat során  
 PL Ochrona przed zapłonem gazu w postaci konstrukcji elektrycznej nie powodującej iskrzenia lub łuków podczas normalnego użytkowania  
 PT Protecção contra a ignição de gases mediante construção eléctrica que não produz faíscas ou arcos durante o uso normal  
 RO Protecție împotriva aprinderii gazelor sub forma unei construcții electrice care nu produce scântei sau arcuri electrice în timpul utilizării normale  
 TR Gazların tutuşmasına karşı, normal kullanım sırasında kıvılcım veya ark üretmeyen elektrikli yapı şeklinde koruma  
 SL Zaščita pred vžigom plina zaradi izdelave električnih komponent, ki med običajno uporabo ne povzročata iskrenja ali oblaka  
 NL Bescherming tegen de ontsteking van gas door middel van een elektrische constructie die tijdens het normale gebruik geen vonken of vlambogen doet ontstaan  
 FI Suojaus kaasun syttymiseltä sähkörakenteella, joka ei aiheuta kipinäintiä tai valokaaria normaalin toiminnan aikana.  
 SV Skydd mot gasantändning genom elektrisk konstruktion som inte orsakar gnistor eller båggar vid normal användning

## tc

### IT Protezione contro l'accensione di polvere mediante custodia

EN Protection against the ignition of powders, in the form of a housing  
 FR Protection contre l'allumage de poussières par enveloppe  
 ES Protección contra la ignición de polvo mediante funda  
 DE Schutz gegen die Staubentzündung durch Gehäuse  
 EL Προστασία από την ανάφλεξη σκόνης με χρήση περιβλήματος  
 HU A porgyulladás elleni védelem védőburkolat révén  
 PL Ochrona przed zapłonem pyłu w postaci obudowy  
 PT Protecção contra a ignição de poeiras por invólucro  
 RO Protecție împotriva aprinderii pulberilor, sub forma unei carcase  
 TR Tozların tutuşmasına karşı, muhafaza şeklinde koruma  
 SL Zaščita pred vžigom prahu prek ohišja  
 NL Bescherming tegen de ontsteking van stof door middel van een behuizing  
 FI Suojaus pölyn syttymiseltä suojuksen välityksellä  
 SV Skydd mot antändning av damm med ett hölje

## IP66

### IT Grado di protezione assicurata dall'apparecchio contro l'ingresso di solidi e liquidi

EN The lighting fixture's protection level against the ingress of solids and liquids  
 FR Degré de protection assurée par l'appareil contre l'entrée de solides et de liquides  
 ES Grado de protección asegurada por el aparato contra la entrada de sólidos y líquidos  
 DE Garantiertes Schutzgrad des Geräts gegen das Eindringen von Festkörpern und Flüssigkeiten  
 EL Βαθμός προστασίας που διασφαλίζεται από τη συσκευή ενάντια στην εισχώρηση

στερεών και υγρών

HU A felszerelés védettségi fokozata elleni védelem az eszköz szerkezeti kialakításán keresztül történik  
 PL Stopień ochrony zapewniany przez aparatę przed wnikaniem pyłków i ciał stałych  
 PT Grau de protecção garantida pelo aparelho contra a entrada de sólidos e líquidos  
 RO Nivelul de protecție asigurat de corpul de iluminat împotriva pătrunderii solidelor și lichidelor  
 TR Katı maddelerin ve sıvıların nüfuzuna karşı aydınlatma armatürünün koruma seviyesi  
 SL Zagotovljena stopnja zaščite naprave pred vstopom trdnih delcev in tekočin  
 NL Graad van bescherming van het toestel tegen het binnendringen van vaste stoffen en vloeistoffen  
 FI Laitteen suojaustaso kiinteiden aineiden ja nesteiden sisäänpääsyn varalta  
 SV Graden av skydd som säkerställs av enheten mot inträngande av fasta ämnen och vätskor

## Ta

### IT Temperatura ambiente ammissibile : -20°C ÷ +85°C

EN Permissible ambient temperature: -20°C ÷ +85°C  
 FR Température ambiante admissible : -20°C ÷ +85°C  
 ES Temperatura ambiente admisible : -20°C ÷ +85°C  
 DE Zulässige Umgebungstemperatur: -20°C ÷ +85°C  
 EL Αποδεκτή θερμοκρασία περιβάλλοντος: -20 °C ÷ +85 °C  
 HU Megengedett környezeti hőmérséklet : -20°C ÷ +85°C  
 PL Dopuszczalna temperatura otoczenia: -20°C ÷ +85°C  
 PT Temperatura ambiente permitida: -20°C ÷ +85°C  
 RO Temperatura admisibilă a mediului: -20°C ÷ +85°C  
 TR İzin verilen ortam sıcaklığı: -20°C ÷ +85°C  
 SL Dopustna temperatura okolja: -20 °C do +85 °C  
 NL Toegestane omgevingstemperatuur: -20°C ÷ +85°C  
 FI Tilalle sallittu lämpötila: -20 °C ÷ +85 °C  
 SV Tillåten områdestemperatur : -20°C ÷ +85°C

## U

### IT Il simbolo U identifica i componenti ai fini della direttiva 94/9/CE.

EN The letter U identifies the components pursuant to Directive 94/9/EC.  
 FR Le symbole U identifie les composants aux fins de la directive 94/9/CE.  
 ES El símbolo U identifica los componentes según la normativa 94/96CE.  
 DE Das Symbol U kennzeichnet die Komponenten im Sinne der Richtlinie 94/9/EG.  
 EL Το σύμβολο U προσδιορίζει τα εξαρτήματα για τους σκοπούς της Οδηγίας 94/9/ΕΚ.  
 HU Az U jelzés azonosítja a 94/9/CE irányelvnek megfelelően az alkatrészeket.  
 PL Symbol U oznacza elementy zgodne z Dyrektywą 94/9/WE.  
 PT O símbolo U identifica os componentes de acordo com a directiva 94/9/CE.  
 RO Simbolul U identifică componentele în sensul directivei 94/9/CE.  
 TR U harfi, 94/9/EC Yönergesinde göre bileşenleri tanımlar.  
 SL Simbol U opredeljuje komponente za namene Direktive 94/9/ES.  
 NL Het symbool U identificeert de componenten betreffende de richtlijn 94/9/EG.  
 FI Symboli U tarkoittaa direktiivissä 94/9/EY käsiteltäviä komponentteja.  
 SV U-symbolen identifierar komponenter i direktiv 94/9/EG.

# IT AVVERTENZE PER L'UTILIZZO SICURO

EN RECOMMENDATIONS FOR SECURE IMPLEMENTATION - FR AVERTISSEMENTS POUR LA SECURITE DE L'EMPLOI - ES ADVERTENCIAS PARA UN USO SEGURO - DE HINWEISE ZUR SICHEREN VERWENDUNG - EL ΠΡΟΕΙΔΟΠΟΙΗΣΕΙΣ ΓΙΑ ΤΗΝ ΑΣΦΑΛΗ ΧΡΗΣΗ - HU FIGYELMEZTETÉSEK A BIZTONSÁGOS HASZNÁLATHOZ - PL UWAGI DOTYCZĄCE BEZPIECZNEGO UŻYTKOWANIA - PT ADVERTÊNCIAS PARA UMA UTILIZAÇÃO SEGURA - RO AVERTISMENTE PENTRU O UTILIZARE SIGURĂ - TR GÜVENLİ UYGULAMA İÇİN TAVSİYELER - SL OPOZORILA ZA VARNO UPORABO - NL WAARSCHUWINGEN VOOR EEN VEILIG GEBRUIK - FI TURVALLISTA KÄYTTÖÄ KOSKEVAT VAROITUKSET - SV VARNINGAR FÖR SÄKER ANVÄNDNING

IT 1) Non rimuovere le viti dal coperchio in presenza di atmosfera potenzialmente esplosiva e impianto a monte non sezionato.  
 2) I componenti garantiscono le prestazioni di resistenza all'urto prevista dalla condizione normativa di basso rischio meccanico.  
 3) Potenziale rischio di accumulo cariche elettrostatiche: pulire solo con panno umido con frequenza settimanale.  
 4) Prodotto concepito per l'alloggiamento di componenti non scintillanti. I componenti possono essere installati sia su guida Din che sulle piastre di fondo riportate nella tabella seguente:

EN 1) Do not remove the screws from the cover if a potentially explosive atmosphere is present and the system upstream is not sectioned;  
 2) The parts guarantee the shock-proof performance foreseen by the low mechanical risk standard  
 3) Potential risk of electrostatic charge accumulation: only clean with a damp cloth weekly.  
 4) Product designed for housing non-sparking components. The components can be installed either on Din guides or on the mounting plates given in the following table:

FR 1) Ne pas enlever les vis du couvercle en présence d'atmosphère potentiellement explosive et si l'installation n'est pas sectionnée en amont;  
 2) Les composants garantissent les performances de résistance au choc prévues par la condition normative de bas risque mécanique.  
 3) Risque potentiel d'accumulation de charges électrostatiques: nettoyer seulement avec un chiffon humide une fois par semaine.  
 4) Produit conçu pour loger des composants non scintillants. Les composants peuvent être installés aussi bien sur guidage Din que sur les plaques de fond indiquées sur le tableau suivant:

ES 1) No extraiga los tornillos de la tapa en presencia de una atmósfera potencialmente explosiva e instalación en entrada no seccionada;  
 2) Los componentes garantizan las prestaciones de resistencia a los golpes prevista por la normativa de bajo riesgo mecánico.  
 3) Riesgo potencial de acumulación de cargas electrostáticas: limpiar sólo con un paño húmedo todas las semanas.  
 4) Producto concebido para el alojamiento de componentes no centelleantes. Los componentes pueden instalarse tanto en guía Din como en las placas de fondo indicadas en la tabla siguiente:

DE 1) Die Schrauben des Deckels dürfen in Präsenz explosionsgefährdeter Atmosphäre und wenn die übergeordnete Anlage nicht getrennt wurde, nicht entfernt werden.

- Die Komponenten garantieren den Schlagwiderstand, der von den Normbedingungen für niedriges mechanisches Risiko vorgesehen ist.
- Potenzielles Risiko elektrostatischer Aufladungen: Einmal wöchentlich nur mit einem feuchten Tuch reinigen.
- Produkt entwickelt für die Aufnahme von Komponenten ohne Funkenbildung. Die Komponenten können sowohl auf DIN-Schienen als auch auf Grundplatten gemäß der folgenden Tabelle installiert werden:

EL 1) Μην αφαιρείτε τις βίδες από το κάλυμμα παρουσία δυνητικά εκρηκτικής ατμόσφαιρας και όταν η εγκατάσταση δεν είναι αποσυνδεδεμένη στην πηγή.  
 2) Τα εξαρτήματα εξασφαλίζουν τις επιδόσεις αντοχής στην κρούση που απαιτούνται από τον κανονισμό χαμηλού μηχανικού κινδύνου.  
 3) Πιθανός κίνδυνος συσσώρευσης ηλεκτροστατικής φόρτισης: καθαρίζετε μόνο με ένα υγρό πανί σε εβδομαδιαία βάση.  
 4) Το προϊόν έχει σχεδιαστεί για την τοποθέτηση εξαρτημάτων που δεν παράγουν σπινθήρες. Τα εξαρτήματα μπορούν να εγκατασταθούν τόσο σε ράγα DIN όσο και στις πλάκες συναρμολόγησης που αναφέρονται στον ακόλουθο πίνακα:

HU 1) Ne vegye ki a fedélből a csavarokat, ha potenciálisan robbanásveszélyes környezetben van, és nincs szakaszolva a fenti bejövő gép.  
 2) Az alkatrészek biztosítják az alacsony mechanikai kockázatú előírás által megfogalmazott ütközési tulajdonságokat.  
 3) Elektrosztatikus töltés felhalmozódásának potenciális veszélye: heti gyakorisággal, csak nedves ronggyal tisztítsa.  
 4) A termék nem szikrázó alkatrészek tojójának lett kialakítva. Az alkatrészeket fel lehet szerelni mind Din sínre, mind pedig az alábbi táblázlatban megadott alaplemezekre:

PL 1) Nie wyjmować śrub z pokrywy w atmosferze potencjalnie wybuchowej i przy podłączonej instalacji powyżej punktu wykonywanej czynności.  
 2) Elementy zapewniają wytrzymałość na uderzenia przewidzianą dla warunków niskiego ryzyka mechanicznego.  
 3) Potencjalne ryzyko nagromadzenia ładunków elektrostatycznych: czyścić wyłącznie wilgotną szmatką raz w tygodniu.  
 4) Produkt przeznaczony do montowania elementów nie iskrzących. Elementy mogą być instalowane zarówno na listwie Din, jak i na płytach spodnich

podanych w poniższej tabeli:

- PT 1) Não remova os parafusos da tampa se estiver em presença de uma atmosfera potencialmente explosiva e se a instalação não estiver seccionada a montante.  
2) Os componentes garantem o desempenho de resistência a choques previsto na condição da norma de baixo risco mecânico.  
3) Potencial risco de acumulação de cargas electrostáticas: limpe semanalmente apenas com um pano húmido.  
4) Produto concebido para a integração de componentes não cintilantes. Os componentes podem ser instalados na guia Din ou nas placas de montagem indicadas na tabela seguinte:
- RO 1) Nu îndepărtați șuruburile de pe capac într-o atmosferă potențial explozivă și cu instalația din amonte neîntreruptă.  
2) Componentele garantează performanțele de rezistență la șoc prevăzute de cerințele normative privind riscul mecanic scăzut.  
3) Risc potențial de acumulare de sarcini electrostatice: curățați săptămânal, doar cu o cârpă umedă.  
4) Produs conceput pentru instalarea de componente care nu produc scântei. Componentele pot fi instalate atât pe ghidaj Din, cât și pe postamentele indicate în tabelul următor:
- TR 1) Potansiyel patlayıcı bir ortam mevcutsa ve sistemin önceki kısmı izole edilmemişse kapaktan vidaları sökmeyin;  
2) Parçalar, düşük mekanik risk standardında öngörülen darbeye dayanıklılık performansını garanti eder  
3) Elektrostatik yük birikmesi potansiyel riski: haftada bir sadece nemli bir bezle temizleyin.  
4) Kivircim oluşturmamayan bileşenleri barındırmak üzere tasarlanmış ürün. Bileşenler, Din kılavuzlarına veya aşağıdaki tabloda belirtilen montaj plakalarına monte edilebilir:
- SL 1) S pokrova ne odstranjujte vijakov, če je prisotna potencialno eksplozivna atmosfera ali če sistem, priključen na dozo, ni izklopljen.  
2) Komponente zagotavljajo odpornost na udarce, ki jo predvidevajo regulativni pogoji z nizkim mehanskim tveganjem.  
3) Potencialno tveganje kopičenja elektrostatičnega naboja: enkrat tedensko očistite samo z vlažno krpo.  
4) Izdelek je zasnovan kot ohlajša za komponente, ki se ne iskrijo. Komponente lahko namestite na DIN letev in hrbtno ploščo, prikazane v naslednji tabeli:
- NL 1) Verwijder de schroeven van het deksel niet in de aanwezigheid van een potentieel explosieve atmosfeer en een stroomopwaartse installatie die niet is uitgeschakeld.  
2) De componenten garanderen de prestaties van slagvastheid die zijn voorzien door de regelgeving van laag mechanisch risico.  
3) Mogelijk risico van elektrostatische lading: wekelijks reinigen met alleen een vochtige doek.  
4) Product ontworpen voor het bevatten vonkvrije componenten. De componenten kunnen zowel geïnstalleerd worden op de Din-rail als op de bodemplaten, aangeduid in de volgende tabel:
- FI 1) Älä irrota ruuveja kannesta, jos tila on mahdollisesti räjähdysvaarallinen ja edeltävän laitteiston kytkentää ei ole erotettu.  
2) Komponentit takaavat kestokyvyn törmäystä vastaan matalaa mekaanista riskiä koskevien määräysten mukaisesti.  
3) Sähköstaattisten varusten syntyminen on mahdollista: puhdista ainoastaan kostealla liinalla viikoittain.  
4) Tuote on tarkoitettu kipinöimättömien komponenttien sijoittamiseen. Komponentit voidaan asentaa joko Din-kiskoon tai asennuslevyihin, jotka on ilmoitettu seuraavassa taulukossa:
- SV 1) Ta inte bort skruvama från locket i närvaro i en explosionsfarlig atmosfär och ett uppströms system som inte är sektionerat.  
2) Komponenterna garanterar den slagförmåga som krävs av regleringsvillkoren för låg mekanisk risk.  
3) Potentiell risk för elektrostatisk laddning: rengör endast med en fuktig trasa, varje vecka.  
4) Produkt designad för att hålla icke-gnistande komponenter. Komponenterna kan installeras både på Din-skene och på bottenplattorna som visas i följande tabell:

IT Cassetta di derivazione	IT Piastra di fondo
EN Junction box	EN Mounting plate
FR Boîte de dérivation	FR Plaque de fond
ES Caja de derivación	ES Placa de fondo
DE Abzweigkasten	DE Grundplatte
EL Κουτί διακλάδωσης	EL Πλάκα συναρμολόγησης
HU Elágazó doboz	HU Alaplemez
PL Puszka rozgałęźna	PL Plyta spodnia
PT Caixa de derivação	PT Placa de montagem
RO Doză de derivație	RO Postament
TR Bağlantı kutusu	TR Montaj plakası
SL Razdelilna doza	SL Hrbtna plošča
NL Aansluitkast	NL Bodemplaat
FI Haarotusrasia	FI Asennuslevy
SV Kopplingsdosa	SV Bottenplatta
<b>GW 76 291</b>	
<b>GW 76 292</b>	<b>GW 76 272</b>
<b>GW 76 293</b>	<b>GW 76 273</b>
<b>GW 76 294</b>	<b>GW 76 274</b>
<b>GW 76 295</b>	<b>GW 76 275</b>
<b>GW 76 296</b>	<b>GW 76 276</b>
<b>GW 76 297</b>	<b>GW 76 277</b>

- IT 5) Non sono ammesse sostituzioni o modifiche a qualsiasi parte del prodotto diverse da quelle previste nel presente foglio di istruzioni.  
6) Limitare la temperatura massima di esercizio ad un valore T=85°C.  
7) A fine vita, togliere tensione, rimuovere l'apparecchio e affidarlo ad un centro per il corretto smaltimento e riciclaggio dei rifiuti.
- EN 5) Replacements or modifications to any part of the product other than those specified in this instruction leaflet are not permitted;  
6) Limit the maximum operating temperature to a value of T=85°C.  
7) At the end of its useful working life, disconnect the voltage supply and remove the device. Take it to the appropriate waste disposal and recycling centre.
- FR 5) Il est interdit de faire des substitutions ou des modifications sur toute pièce du produit autres que celles qui sont prévues dans la présente notice d'instructions ;  
6) Limiter la température maximum d'exercice à la valeur T = 85°C.  
7) En fin de vie, couper la tension, retirer l'appareil et le confier à un centre spécialisé dans l'évacuation et le recyclage des déchets.
- ES 5) No se admiten sustituciones o modificaciones de ninguna parte del producto distintas de las previstas en el presente folleto de instrucciones.  
6) Limitar la temperatura máxima de ejercicio a un valor T=85°C.  
7) Al final de la vida, quitar la tensión, retirar el aparato y entregárselo a un centro para la eliminación y el reciclaje correctos de los residuos.
- DE 5) Der Ersatz oder Änderung von Teilen des Produkts ist mit Ausnahme der Teile, die im vorliegenden Anweisungsfaltblatt angegebenen sind, verboten;  
6) Die maximale Betriebstemperatur auf T=85°C begrenzen.  
7) Am Ende des Lebenszyklus die Spannung unterbrechen, das Gerät entfernen und es einer Sammelstelle für die korrekte Entsorgung und Wiederverwertung der Abfälle zuführen.
- EL 5) Δεν επιτρέπονται αντικαταστάσεις ή αλλαγές σε οποιοδήποτε τμήμα του προϊόντος, εκτός από αυτές που προβλέπονται στο παρόν φύλλο οδηγιών.  
6) Περιορίστε τη μέγιστη θερμοκρασία λειτουργίας σε μια τιμή T = 85 °C.  
7) Στο τέλος της διάρκειας ζωής του, διακόψτε την τάση, αφαιρέστε τη συσκευή και παραδώστε την σε κατάλληλο κέντρο απόρριψης και ανακύκλωσης.
- HU 5) Nem szabad cserélni vagy módosítani a termék bármely részét attól eltérően, ahogy azt ebben az útmutatóban leírtuk.  
6) A maximális üzemi hőmérséklet ne legyen több mint T=85°C.  
7) Élettartama végén áramtalanítsa, vegye le a felszerelést, és bizza rá egy a hulladék újrahasznosításával és megfelelő ártalmatlanításával megbízott központra.
- PL 5) Niedozwolona jest wymiana lub zmiany jakiegokolwiek części produktu inne niż przewidziane w niniejszej instrukcji.  
6) Ograniczać maksymalną temperaturę roboczą do wartości T=85°C.  
7) Po zakończeniu eksploatacji, odłączyć napięcie, usunąć aparaturę i powierzyć ją odpowiedniemu centrum utylizacji i przetwarzania odpadów.
- PT 5) Não são permitidas substituições ou modificações de qualquer parte do produto diferentes das previstas no presente folheto de instruções.  
6) Limite a temperatura máxima de serviço a um valor de T=85°C.  
7) No final da vida útil, desligue a fonte de tensão, remova o aparelho e entregue-o a um centro especializado na eliminação correcta e reciclagem de resíduos.
- RO 5) Nu sunt admise înlocuiri sau modificări ale oricărei părți a produsului diferite de cele prevăzute în prezentele instrucțiuni de folosire.  
6) Limitați temperatura maximă de lucru la o valoare T=85°C.  
7) La finalul duratei de viață, întrerupeți alimentarea electrică, scoateți aparatul și încredințați-l unui centru specializat pentru o corectă eliminare și reciclare a deșeurilor.
- TR 5) Bu talimat broşüründe belirtilenler haricinde ürünün hiçbir parçasında değişime veya değişikliğe izin verilmez;  
6) Maksimum işletim sıcaklığını, T=85°C değeri ile sınırlayın.  
7) Faydalı kullanım ömrünün sonuna gelindiğinde, gerilim kaynağının bağlantısını kesin ve cihazı çıkarın. Uygun bir atık bertarafı ve geridönüşümü merkezine götürün.
- SL 5) Zamenjave ali predelave katerega koli dela izdelka, razen tistih v tem navodilu, niso dovoljene.  
6) Omejite najvišjo delovno temperaturo na T = 85 °C.  
7) Po koncu življenjske dobe izklopite električno napajanje, odstranite aparat in ga izročite centru za odstranjevanje in recikliranje odpadkov.
- NL 5) Er zijn geen vervangingen of aanpassingen aan enig onderdeel van het product toegestaan anders dan diegenen die zijn voorzien in deze instructies.  
6) Beperk de maximale bedrijfstemperatuur tot een waarde T=85°C.  
7) Schakel, aan het einde van de bedrijfsduur, de stroom uit, verwijder het apparaat en overhandig het aan een centrum voor de juiste inzameling en recycling van afval.
- FI 5) Tuotteen mihinkään osaan ei saa tehdä minkäänlaisia vaihtoja tai muutoksia, joista ei ole ilmoitettu näissä käyttöohjeissa.  
6) Maksimikäyttölämpötila on rajoitettava arvoon T=85°C.  
7) Käyttöiän loppuessa katkaise virta, poista laite ja toimita se jätteiden hävittämisestä ja kierrätyksestä huolehtivaan keskukseseen.
- SV 5) Inga byten eller modifiering av någon del av produkten än de som anges i detta instruktionsblad är tillåtna.  
6) Begränsa den maximala drifttemperaturen till ett värde på T=85°C.  
7) Vid slutet av dess livslängd, stäng av strömmen, ta bort apparaten och överlämna den till ett center för korrekt bortscaffande och återvinning av avfall.

# IT AVVERTENZE GENERALI

EN GENERAL WARNINGS - FR AVERTISSEMENTS GENERAUX - ES ADVERTENCIAS GENERALES - DE ALLGEMEINE HINWEISE - EL FENIKEZ  
ΠΡΟΕΙΔΟΠΟΙΗΣΕΙΣ - HU ÁLTALÁNOS FIGYELMEZTETÉSEK - PL UWAGI OGÓLNE - PT ADVERTÊNCIAS GERAIS - RO AVERTISMENTE GENERALE  
- TR GENEL UYARILAR - SL SPLOŠNA OPOZORILA - NL ALGEMENE VOORSCHRIFTEN - FI YLEISET VAROITUKSET - SV ALLMÄNNA VARNINGAR

- IT**
- a) La classificazione dei luoghi con presenza di atmosfere potenzialmente esplosive, al fine della corretta scelta dei prodotti, è a cura del cliente / progettista dell'impianto.
  - b) I prodotti che Gewiss S.p.A. fornisce sono esclusivamente idonei per l'installazione in zone 2 (Gas) e 22 (Polveri).
  - c) I prodotti devono essere installati a regola d'arte e seguendo le istruzioni del costruttore.
  - d) Per l'installazione a parete utilizzare solo le apposite asole di fissaggio previste esternamente al prodotto (vedi disegno 2).
  - e) Eseguire il collegamento a terra ed equipotenziale interno ed esterno in corrispondenza del simbolo di messa a terra (vedi disegno 2).
- EN**
- a) The classification of locations with potentially explosive atmospheres, in order to choose the right products, is the responsibility of the client/plant designer.
  - b) The products that Gewiss S.p.A. supplies are only suitable for installation in zone 2 (Gas) and zone 22 (Dusts).
  - c) All products must be installed to top workmanship standards and following the instructions provided by the manufacturer.
  - d) Only use the relative slots situated outside the product when fixing to walls (see Fig. 3).
  - e) Make the earth and internal and external equipotential connection in correspondence with the earthing symbol (see drawing 2).
- FR**
- a) Le client / projeteur de l'installation est responsable de classifier les lieux avec présence d'atmosphères potentiellement explosibles dans le but de choisir correctement les produits.
  - b) Les produits que Gewiss S.p.A. fournit sont exclusivement adaptés pour l'installation dans les zones 2 (Gaz) et 22 (Poussières).
  - c) Les produits doivent être installés selon les règles de l'art et suivant les instructions du fabricant.
  - d) Pour l'installation au mur, n'utiliser que les fentes de fixation prévues à l'extérieur du produit (voir dessin 3)
  - e) Exécuter les raccordements à la terre et équipotentiel interne et externe en correspondance avec le symbole de mise à la terre (voir dessin 2).
- ES**
- a) La clasificación de los lugares con presencia de atmósfera potencialmente explosiva, con el objeto de una correcta elección de los productos, queda a cargo del cliente/proyectista de la instalación.
  - b) Los productos provistos por Gewiss S.p.A. son aptos exclusivamente para instalaciones en la zona 2 (Gas) y 22 (Polvos).
  - c) Los productos deben ser instalados a regla de arte y de acuerdo con las instrucciones del constructor.
  - d) Para la instalación a pared utilizar solamente los ojales de fijación previstos en la parte exterior del producto (ver diseño 3)
  - e) Efectuar la conexión a tierra y equipotencial interna y externa en el símbolo de puesta a tierra (véase diseño 2)
- DE**
- a) Die Klassifizierung der Orte mit explosionsgefährdeten Atmosphären zur korrekten Produktauswahl unterliegt dem Kunden / Anlagenplaner.
  - b) Die von Gewiss S.p.A. gelieferten Produkte sind ausschließlich für die Installation in Zone 2 (Gas) und 22 (Staub) geeignet.
  - c) Die Produkte müssen fachgerecht gemäß der Herstelleranweisungen installiert werden.
  - d) Bei der Wandmontage dürfen nur die außen am Produkt vorgesehenen Ösen verwendet werden (siehe Zeichnung 3)
  - e) Die Erdung und den inneren und äußeren Potentialausgleich gemäß des Erdungssymbols ausführen (siehe Zeichnung 2)
- EL**
- a) Η ταξινόμηση των περιοχών με παρουσία πιθανώς εκρήξιμης ατμόσφαιρας, προκειμένου να γίνει η σωστή επιλογή των προϊόντων, γίνεται με φροντίδα του πελάτη/σχεδιαστή της εγκατάστασης.
  - b) Τα προϊόντα που προμηθεύει η Gewiss S.p.A. είναι κατάλληλα για εγκατάσταση αποκλειστικά σε ζώνες 2 (Αέριο) και 22 (Σκόρες).
  - c) Η εγκατάσταση των προϊόντων πρέπει να γίνεται με άριστο τρόπο και σύμφωνα με τις οδηγίες του κατασκευαστή.
  - d) Για την επιτοίχια εγκατάσταση χρησιμοποιείτε μόνο τα ειδικά ανοίγματα στερέωσης που υπάρχουν στην εξωτερική πλευρά του προϊόντος (βλ. σχέδιο 2).
  - e) Κάντε τη σύνδεση στη γείωση καθώς και την εσωτερική και εξωτερική ισοδυναμική σύνδεση στο.
- HU**
- a) A potenciális robbanásveszélyes légkörű helyiségek osztályozását a termék helyes kiválasztása érdekében az ügyfélnek / a berendezés tervezőjének kell elvégeznie.
  - b) A Gewiss S.p.A. által szállított termékek kizárólag a 22. (Porok) és 2. (Gáz) területen történő felszerelésre alkalmasak.
  - c) A termékeket az előírásoknak megfelelően kell felszerelni, betartva a gyártó utasításait.
  - d) Ha falra szereli fel, csak az erre kialakított, a termék külsején található rögzítő fűket használja (lásd 2. rajz).
  - e) Végezze el a külső és belső egyenpotenciálú és földelő bekötést a földelő jelzésnek megfelelően (lásd 2. rajz).
- PL**
- a) Klasyfikacja miejsc o atmosferze potencjalnie wybuchowej, w celu prawidłowego wyboru produktów, jest obowiązkiem klienta / projektanta instalacji.
  - b) Produkty dostarczane przez Gewiss S.p.A. są odpowiednie do instalowania w strefie 2 (Gaz) i 22 (Pył).
  - c) Produkty muszą być instalowane zgodnie z obowiązującymi zasadami i według instrukcji producenta.
  - d) Do instalacji natynkowej używać wyłącznie odpowiednich otworów mocujących przewidzianych na zewnątrz produktu (patrz rysunek 2).
  - e) Podłączyć uziemienie i wykonać połączenie ekwipotencjalne wewnętrzne i zewnętrzne na wysokości symbolu uziemienia (patrz rysunek 2).
- PT**
- a) A classificação dos locais com presença de atmosferas potencialmente explosivas, com vista à separação correcta dos produtos, é da responsabilidade do cliente / projectista da instalação.
  - b) Os produtos que a Gewiss S.p.A. fornece são exclusivamente adequados para a instalação nas zonas 2 (Gases) e 22 (Poeiras).
  - c) Os produtos devem ser instalados segundo as regras da arte e de acordo com as instruções do fabricante.
  - d) Para a instalação na parede, utilize apenas as respectivas ranhuras de fixação previstas no exterior do produto (consulte o desenho 2).
  - e) Efectue a ligação à massa e equipotencial interno e externo correspondente ao símbolo de ligação à massa (consulte o desenho 2).
- RO**
- a) Clasificarea locurilor care prezintă atmosfere potențial explozive, în vederea alegerii corecte a produselor, revine clientului/proiectantului instalației.
  - b) Produsele furnizate de Gewiss S.p.A. se pretează exclusiv pentru instalare în zonele 2 (Gaz) și 22 (Pulberi).
  - c) Produsele trebuie să fie instalate cu respectarea celor mai înalte standarde și urmând instrucțiunile producătorului.
  - d) Pentru instalarea la perete, utilizați doar ancore de fixare speciale exterioare produsului (vezi desenul 2).
  - e) Efectuați legarea la pământ și cea echipotențială internă și externă în apropierea simbolului de legare la pământ (vezi desenul 2).
- TR**
- a) Doğru ürünleri seçmek amacıyla, potansiyel patlayıcı ortamların bulunduğu yerlerin sınıflandırılması, müşterinin/tesis tasarımcısının sorumluluğudur.
  - b) Gewiss S.p.A.'nin tedarik ettiği ürünler sadece bölge 2 (Gaz) ve bölge 22 'ye (Tozlar) montaj için uygundur.
  - c) Tüm ürünler en üstün işçilik standartlarına göre ve imalatçı tarafından verilen talimatlara göre monte edilmelidir.
  - d) Duvara montaj sırasında sadece, ürünün dışında bulunan ilgili yuvaları kullanın (bkz. Şekil 3).
  - e) Topraklama sembolüne uygun olarak toprak ve iç ve dış eş potansiyelli bağlantıyı kurun (bkz. çizim 2).
- SL**
- a) Za razvrščanje krajev s prisotnostjo potencialno eksplozivnih atmosfer zaradi ustrezne izbire izdelkov je odgovoren kupec / projektant sistema.
  - b) Izdelki, ki jih dobavlja Gewiss S.p.A. so primerni izključno za vgradnjo v conah 2 (plin) in 22 (prah).
  - c) Izdelke je treba vgraditi na ustrezen način in v skladu z navodili proizvajalca.
  - d) Za stensko montažo uporabite samo predvidene pritrdilne reže, ki so na zunanji strani izdelka (glejte risbo 2).
  - e) Izvedite notranjo in zunanjo ozemljitveno ter ekvipotencialno povezavo v skladu s simbolom ozemljitve (glejte risbo 2).
- NL**
- a) De classificatie van plaatsen met aanwezigheid van een potentieel explosieve atmosfeer is ten laste van de klant/ontwerper van de installatie, die een correcte keuze van de producten moet garanderen.
  - b) De producten die Gewiss S.p.A. levert, zijn uitsluitend geschikt voor de installatie in zone 2 (gas) en 22 (stof).
  - c) De producten moeten vakkundig en volgens de instructies van de fabrikant worden geïnstalleerd.
  - d) Gebruik voor de installatie op de wand alleen de specifieke bevestigings sleuven op de buitenzijde van het product (zie afbeelding 2).
  - e) Voer de interne en externe aard- en equipotentiaalverbinding uit in overeenstemming met het symbool van de aarding (zie afbeelding 2).
- FI**
- a) Tuotteiden asianmukaista valintaa varten suoritettava mahdollisesti räjähdysvaarallisten tilojen luokitus kuuluu asiakkaan / laitteiston projektisuunnittelijan vastuulle.
  - b) Gewiss S.p.A. -yhtiön toimittamat tuotteet soveltuvat asennettaviksi ainoastaan tilaluokkiin 2 (kaasut) ja 22 (pölyt).
  - c) Tuotteet on asennettava hyvän asennustekniikan mukaisesti sekä valmistajan ohjeita noudattaen.
  - d) Seinään suoritettavaa asennusta varten on käytettävä yksinomaan tuotteen ulkopuolella olevia asianomaisia kiinnitysaukkoja (ks. piirustus 2).
  - e) Suorita maadoitus- ja samapotentialinen liitäntä sisä- ja ulkopuolelle maadoitussymbolia vastaavalle kohdalle (ks. piirustus 2).
- SV**
- a) Klassificeringen av platser med potentiellt explosiv atmosfär, för korrekt val av produkter, är kundens/systemdesignerns ansvar.
  - b) Produkterna som Gewiss S.p.A. tillhandahåller är endast lämpliga för installation i zoner 2 (gas) och 22 (damm).
  - c) Produkterna måste installeras på ett fackmanligt sätt och enligt tillverkarens instruktioner.
  - d) För vägginstallation, använd endast anpassade fixeringslitsar som tillhandahålls externt av produkten (se ritning 2).
  - e) Utför den inre och yttre jord- och potentialutgången i överensstämmelse med jordsymbolen (se ritning 2).



La Ditta  
**GEWISS S.p.A.**  
Via A. Volta, 1  
I-24069 Cenate Sotto BG

dichiara sotto la propria responsabilità che i prodotti appartenenti alla categoria:

**Cassette di derivazione in metallo**

della serie:

**76 ATEX**

i cui codici e le relative descrizioni sono riportati nella documentazione tecnica numero FT096A e ai quali questa dichiarazione si riferisce, sono conformi ai requisiti fondamentali della seguente legislazione dell'Unione:

**2014/34/UE**

e quindi rispondenti alla pertinente Normativa di armonizzazione dell'Unione:

**EN 62208: 2011**

**EN 60079-0: 2012 +A11: 2013**

**EN 60079-15: 2010**

**EN 60079-31: 2014**

Firmato a nome e per conto di GEWISS S.p.A.  
Cenate Sotto, 20.04.2016

Responsabile Proprietà industriale, Norme, Marchi e Certificazioni

Matteo Gavazzeni



La société  
**GEWISS S.p.A.**  
Via A. Volta, 1  
I - 24069 Cenate Sotto (BG)

déclare, sous sa responsabilité, que les produits appartenant à la catégorie :

**Boîtes de dérivation métalliques**

de la série :

**76 ATEX**

les codes et les descriptions correspondantes sont reportés dans la documentation technique n° FT096A et auxquels cette déclaration se réfère, sont conformes aux conditions requises par la législation européenne suivante :

**2014/34/UE**

et donc conformes à la réglementation d'harmonisation européenne correspondante :

**EN 62208: 2011**

**EN 60079-0: 2012 +A11: 2013**

**EN 60079-15: 2010**

**EN 60079-31: 2014**

Signé au nom et pour le compte de GEWISS S.p.A.  
Cenate Sotto, le 20 avril 2016

Responsable de la propriété industrielle, des normes, des marques et des certifications

Matteo Gavazzeni



The company  
**GEWISS S.p.A.**  
Via A. Volta, 1  
I-24069 Cenate Sotto BG

declares, under its own responsibility, that the products belonging to the category:

**Metal junction boxes**

of the range:

**76 ATEX**

whose codes and descriptions are given in technical documentation number FT096A, and to which this declaration refers, comply with the fundamental requisites of the following EU legislation:

**2014/34/EU**

and therefore satisfy the requisites of the relevant standardisation regulation of the EU:

**EN 62208: 2011**

**EN 60079-0: 2012 +A11: 2013**

**EN 60079-15: 2010**

**EN 60079-31: 2014**

Signed on behalf of GEWISS S.p.A.  
Cenate Sotto, 20.04.2016

Head of Industrial Property, Standards, Brands and Certifications

Matteo Gavazzeni



La Empresa  
**GEWISS S.p.A.**  
Via A. Volta, 1  
I-24069 Cenate Sotto, Bérgamo

declara bajo su responsabilidad que los productos pertenecientes a la categoría:

**Cajas de derivación de metal**

de la serie:

**76 ATEX**

cuyos códigos y respectivas descripciones, a los cuales esta declaración se refiere, se citan en la documentación técnica número FT096A, son conformes a los requisitos fundamentales de la siguiente legislación de la Unión:

**2014/34/UE**

y, por lo tanto, cumplen con las Normas armonizadas pertinentes de la Unión:

**EN 62208: 2011**

**EN 60079-0: 2012 +A11: 2013**

**EN 60079-15: 2010**

**EN 60079-31: 2014**

Firma en nombre y por cuenta de GEWISS S.p.A.  
Cenate Sotto, 20/04/2016

Responsable de Propiedad Industrial, Normas, Marcas y Certificaciones

Matteo Gavazzeni



Die Firma

**GEWISS S.p.A.**

Via A. Volta, 1

I-24069 Cenate Sotto BG

erklärt auf eigene Verantwortung, dass die zur folgenden Kategorie gehörigen Produkte:

**Abzweigdosen aus Metall**

der Baureihe:

**76 ATEX**

deren Codes und entsprechenden Beschreibungen in der technischen Dokumentation FT096A angeführt sind und auf die sich diese Erklärung bezieht, den grundlegenden Anforderungen der folgenden EU-Richtlinie:

**2014/34/UE**

und daher den zugehörigen harmonisierten Normen der Europäischen Union

entsprechen: **EN 62208: 2011****EN 60079-0: 2012 +A11: 2013****EN 60079-15: 2010****EN 60079-31: 2014**

Unterzeichnet im Namen und Auftrag von GEWISS S.p.A.

Cenate Sotto, 20.04.2016

Abteilungsleiter Industrielles Eigentum, Normen, Marken und Zertifizierungen

Matteo Gavazzeni



A GEWISS S.p.A. cég

Via A. Volta, 1

I-24069 Cenate Sotto BG

saját felelősségére kijelenti, hogy az alábbi kategóriába tartozó termékek:

**Fém elosztódoboz**

besorolás:

**76 ATEX**

melynek kódjait és leírásait az FT096A műszaki dokumentáció tartalmazza, és amelyre ez a nyilatkozat hivatkozik, megfelel a következő EU szabályozás alapvető követelményeinek:

**2014/34/UE**

és így megfelel az európai uniós harmonizációs jogszabályok követelményeinek:


**EN 62208: 2011****EN 60079-0: 2012 +A11: 2013****EN 60079-15: 2010****EN 60079-31: 2014**

A GEWISS S.p.A. részéről aláírta

Cenate Sotto, 20.04.2016

Tanúsítvány-, Brand-, Szabványügyi és Iparjogvédelmi Vezető

Matteo Gavazzeni



Η Εταιρεία

**GEWISS S.p.A.**

Via A. Volta, 1

I-24069 Cenate Sotto BG

δηλώνει με την αποκλειστική ευθύνη της ότι τα προϊόντα που ανήκουν στην κατηγορία:

**Μεταλλικά κιβώτια διακλάδωσης**

της σειράς:

**76 ATEX**

των οποίων οι κωδικοί και οι σχετικές περιγραφές αναγράφονται στην τεχνική τεκμηρίωση με αριθμό FT096A και στα οποία αναφέρεται η παρούσα δήλωση συμμόρφωσης, συμμορφώνονται με τις βασικές απαιτήσεις της παρακάτω νομοθεσίας της Ένωσης:

**2014/34/EE**

συνεπώς, ανταποκρίνονται στη σχετική Διάταξη εναρμόνισης της Ένωσης:


**EN 62208: 2011****EN 60079-0: 2012 +A11: 2013****EN 60079-15: 2010****EN 60079-31: 2014**

Υπογράφεται στο όνομα και για λογαριασμό της GEWISS S.p.A.

Cenate Sotto, 20.04.2016

Υπεύθυνος Βιομηχανικής Ιδιοκτησίας, Προτύπων, Σημάτων και Πιστοποιήσεων

Matteo Gavazzeni



Firma

**GEWISS S.p.A.**

Via A. Volta, 1

I-24069 Cenate Sotto BG

oświadcza na swoją własną odpowiedzialność, że produkty należące do kategorii:

**Metalowe puszki rozgałęźne**

serii:

**76 ATEX**

których kody i odpowiednie opisy znajdują się w dokumentacji technicznej numer FT096A i do których odnosi się niniejsza deklaracja, są zgodne z podstawowymi wymogami następujących przepisów unijnych:

**2014/34/UE**

oraz zgodne z przedmiotowymi zharmonizowanymi normami unijnymi:


**EN 62208: 2011****EN 60079-0: 2012 +A11: 2013****EN 60079-15: 2010****EN 60079-31: 2014**

Podpisano w imieniu GEWISS S.p.A.

Cenate Sotto, 20.04.2016

Kierownik ds. własności przemysłowej, norm, znaków i certyfikacji

Matteo Gavazzeni



**PT DECLARAÇÃO DE CONFORMIDADE UE n° 00006**

A Empresa  
**GEWISS S.p.A.**  
**Via A. Volta, 1**  
**I-24069 Cenate Sotto BG**

declara sob sua única responsabilidade que os produtos pertencentes à categoria:

**Caixas de derivação em metal**

da série:

**76 ATEX**

cujos códigos e suas descrições são indicados na documentação técnica número FT096A e aos quais esta declaração se refere, cumprem os requisitos básicos da seguinte legislação da UE:

**2014/34/UE**

e, portanto, responde à Normativa pertinente de harmonização da União:

**EN 62208: 2011**

**EN 60079-0: 2012 +A11: 2013**

**EN 60079-15: 2010**

**EN 60079-31: 2014**

Assinado por e em nome da GEWISS S.p.A.

Cenate Sotto, 20.04.2016

Responsável pela Propriedade Industrial, Normas, Marcas e Certificações

Matteo Gavazzeni



**TR AB UYGUNLUK BEYANI no.00006**

Aşağıda ismi yazılı firma  
**GEWISS S.p.A.**  
**Via A. Volta, 1**  
**I-24069 Cenate Sotto BG**

kendi sorumluluğu altında, aşağıda belirtilen kategoriye ait ürünlerin:

**Metal bağlantı kutuları**

dahil olduğu ürün grubu:

**76 ATEX**

(bunlara ait kod ve açıklamalar, FT096A no.lu teknik dokümantasyonda verilmiştir ve işbu beyan, bunlara atıfta bulunmaktadır) aşağıdaki AB mevzuatının temel gereklerine uygun olduğunu:

**2014/34/EU**

ve bu nedenle, ilgili AB standardizasyon yönetmeliklerinin gereklerini karşıladığını beyan eder: **EN 62208: 2011**

**EN 60079-0: 2012 +A11: 2013**

**EN 60079-15: 2010**


**EN 60079-31: 2014**

GEWISS S.p.A. adına imzalanmıştır

Cenate Sotto, 20.04.2016

Sinai Mülkiyet, Standartlar, Markalar ve Sertifikasyonlar Başkanı

Matteo Gavazzeni



**RO DECLARAȚIA DE CONFORMITATE UE nr. 00006**

Numita  
**GEWISS S.p.A.**  
**Via A. Volta, 1**  
**I-24069 Cenate Sotto BG**

declar pe propria răspundere că produsele care fac parte din categoria:

**Doze de derivație din metal**

din seria:

**76 ATEX**

și ale căror coduri și descriere sunt menționate în documentația tehnică numărul FT096A și la care face referire această declarație, sunt conforme cu cerințele fundamentale din următoarea lege comunitară:

**2014/34/UE**

și care respectă normele în vigoare referitoare la armonizarea cu reglementările

comunitare: **EN 62208: 2011**

**EN 60079-0: 2012 +A11: 2013**

**EN 60079-15: 2010**

**EN 60079-31: 2014**

Semnat în numele și din partea GEWISS S.p.A.

Cenate Sotto, 20.04.2016

Responsabil pentru drepturile de proprietate industrială, norme, mărci și certificare

Matteo Gavazzeni



**SL IZJAVA O SKLADNOSTI št. 00006**

Podjetje  
**GEWISS S.p.A.**  
**Via A. Volta, 1**  
**I-24069 Cenate Sotto BG**

izjavlja pod svojo odgovornostjo, da so izdelki, ki sodijo v kategorijo: **kovinske**

**razdelilne doze**

serije:

**76 ATEX**

katerih šifre in pripadajoči opisi so navedeni v tehnični dokumentaciji št. FT096A in na katere se nanaša ta izjava, skladni s temeljnimi zahtevami evropske zakonodaje, ki je navedena v nadaljevanju:

**2014/34/EU**

in zato izpolnjujejo zahteve ustrezne usklajevalne zakonodaje Evropske unije:

**EN 62208: 2011**

**EN 60079-0: 2012 + A11: 2013**

**EN 60079-15: 2010**

**EN 60079-31: 2014**

Podpisano v imenu in za račun podjetja GEWISS S.p.A.

Cenate Sotto, 20. 04. 2016

Odgovorna oseba za industrijsko lastnino, predpise, blagovne znamke in certifikate

Matteo Gavazzeni



Het bedrijf

GEWISS S.p.A.

Via A. Volta, 1

I-24069 Cenate Sotto BG

verklaart onder haar aansprakelijkheid dat de producten van de categorie:

**Metalen aansluitkasten**

van de reeks:

**76 ATEX**

waarvan de codes en de relatieve beschrijvingen zijn aangeduid in de technische documentatie nr. FT096A en naar waar deze verklaring verwijst, in overeenstemming zijn met de fundamentele vereisten van de volgende communautaire wetgeving:

**2014/34/EG**

en dus voldoen aan de relevante communautaire harmonisatiewetgeving:

**EN 62208: 2011****EN 60079-0: 2012 +A11: 2013****EN 60079-15: 2010****EN 60079-31: 2014**

handtekening voor rekening van GEWISS S.p.A.

Cenate Sotto, 20.04.2016

Verantwoordelijke Industriële eigendommen, Normen, Markeringen en Certificaties

Matteo Gavazzeni



Yritys

GEWISS S.p.A.

Via A. Volta, 1

I-24069 Cenate Sotto BG

ilmoittaa, että tuotteet, jotka kuuluvat kategoriaan:

**Metalliset haaroitusrasiat**

mallistossa:

**76 ATEX**

joiden koodit ja kuvaukset löytyvät teknisestä asiakirjasta numero FT096A ja joihin vaatimustemukaistusvakuutus viittaa, ovat yhdenmukaiset Euroopan Unionin seuraavien direktiivien kanssa:

**2014/34/EU**

ja vastaavat näin unionin pakollista yhdenmukaistamislainsäädäntöä :


**EN 62208: 2011****EN 60079-0: 2012 +A11: 2013****EN 60079-15: 2010****EN 60079-31: 2014**

Allekirjoittanut yrityksen GEWISS S.p.A. puolesta

Cenate Sotto, 20.04.2016

teollisuusoikeudesta, normeista, merkeistä ja sertifikaateista vastaavan nimissä

Matteo Gavazzeni



## SV FÖRKLARING AV ÖVERENSSTÄMMELSE EU n. 00006

Företaget

GEWISS S.p.A.

Via A. Volta, 1

I-24069 Cenate Sotto BG

intyggar på eget ansvar att produkterna som tillhör kategorin:

**Kopplingslåda i metall**

i serien:

**76 ATEX**

vars koder och tillhörande beskrivningar anges i det tekniska dokumentet nummer FT096A och som berörs av denna försäkran, överensstämmer med de väsentliga kraven i följande EU-förordningar:

**2014/34/UE**

och uppfyller således relevant harmoniserad unionslagstiftning:

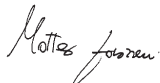
**EN 62208: 2011****EN 60079-0: 2012 +A11: 2013****EN 60079-15: 2010****EN 60079-31: 2014**

Undertecknat för GEWISS S.p.A.

Cenate Sotto, 20.04.2016

Ansvarig för Industriell äganderätt, Normer, Varumärken och Certifieringar

Matteo Gavazzeni



Punto di contatto indicato in adempimento ai fini delle Direttive e Regolamenti UE applicabili:

Contact details according to the relevant European Directives and Regulations:

GEWISS Via Volta,1 IT-24069 CENATE SOTTO - tel. +39 035 946 111 – qualitymarks@gewiss.com

**+39 035 946 111**8.30 - 12.30 / 14.00 - 18.00  
lunedì ÷ venerdì - monday ÷ friday**+39 035 946 260****sat@gewiss.com**  
**www.gewiss.com**