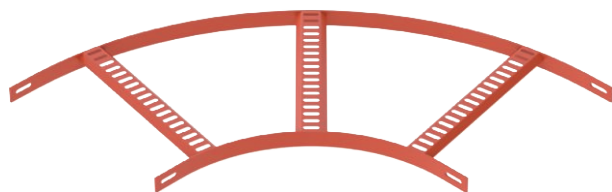


Tehnisko datu lapa

90° līkums ar trapecveida spraisli, 25

Art.-Nr. 7098545



St	Tērauds
SG	karsti gruntēta

90° līkums kuģu būvei paredzētām kabeļu trespēm, tips SL 42, ar malas augstums 25 mm, ar iemetinātiem, ar vaļējo pusi uz leju vērštiem un perforētiem trapeces formas spraišļiem.

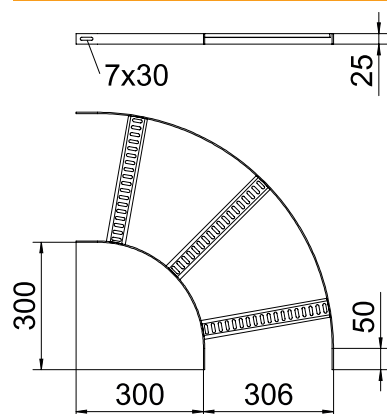
Produkta papildus teksta norādījumi

Attiecīgie savienotāji ir pasūtāmi atsevišķi.

Pamatdati

Art.-Nr.	7098545
Tips	SLB 90 42 300 SG
Apzīmējums 1	likums 90
Apzīmējums 2	kabeļu trespēm kuģu būvē
Dimensija	B306mm
Materiāls	Tērauds
Materiāla saīsinājums	St
Virsmas saīsinājums	karsti gruntēta
Virsmas saīsinājums	SG
Mazākā VK vienība (VG)	1,00 gab.
Svars	114,30 kg/100 gab.

Tehniskie dati



Platums	300,00 mm
Malas augstums	25,00 mm
Izmērs R	250,00 mm
Likums (leņķis)	90°
Savienotāja izpildījums	bez savienotāja
Spraišļu izpildījums	Caurumots profils
Sānu malas konstrukcija	plakans profils
Piemērots funkciju nodrošināšanai	<input type="checkbox"/>
Metāla biezums	3,00 mm
Virziena maiņa	horizontāls
Nerūsējošs tērauds, kodināts	<input type="checkbox"/>
Ar eņģēm	<input type="checkbox"/>
Sānu caurumi	<input type="checkbox"/>
Gara laiduma izpildījums	<input type="checkbox"/>