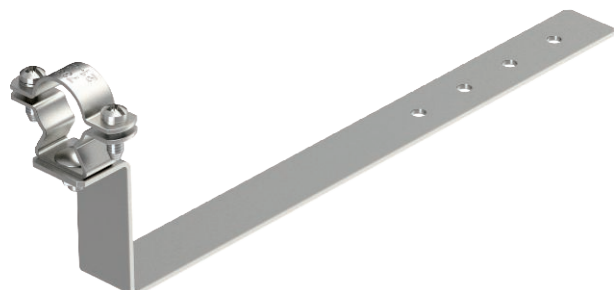


Tehnisko datu lapa

Jumta vadu turētājs VA, slīpam jumtam

Art.-Nr. 5408047



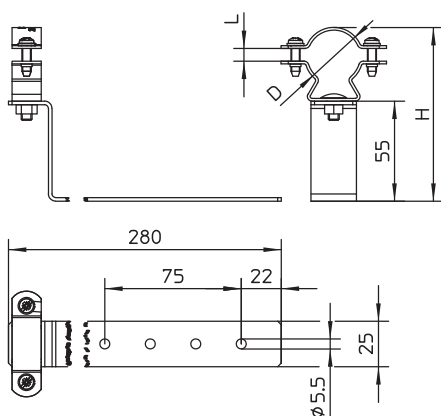
- isCon® vada instalēšanai uz divslīpju jumtiem
- Vadu fiksators ar atspērpaplāksnēm skrūvju nodrošināšanai pret patvaļīgu atskrūvēšanos

A2 Nerūsējošais tērauds 1.4301

Pamatdati

Art.-Nr.	5408047
Tips	isCon H280 VA
Apzīmējums 1	Jumta stiprināj. isCon kabelim
Apzīmējums 2	priekš dakstiņu jumta
Materiāls	Nerūsējošais tērauds, materiāls 1.4301
Materiāla saīsinājums	A2
Mazākā VK vienība (VG)	25,00 gab.
Svars	16,10 kg/100 gab.

Tehniskie dati



Garums	280,00 mm
Izmērs L	2,50 mm
Pieslēgums	Apaiņvads
Pielietojums	Divslīpju jumts
Stiprinājuma veids, trepes	ar iespīlēšanas skavu
Vadītāja diametrs no/līdz	23,00
Montāžas veids	skrūvējams
Montāžas augstums	55,00 mm
Fiksatora materiāls	nerūsējošais tērauds (V2A)
Balsteņa materiāls	nerūsējošais tērauds (V2A)