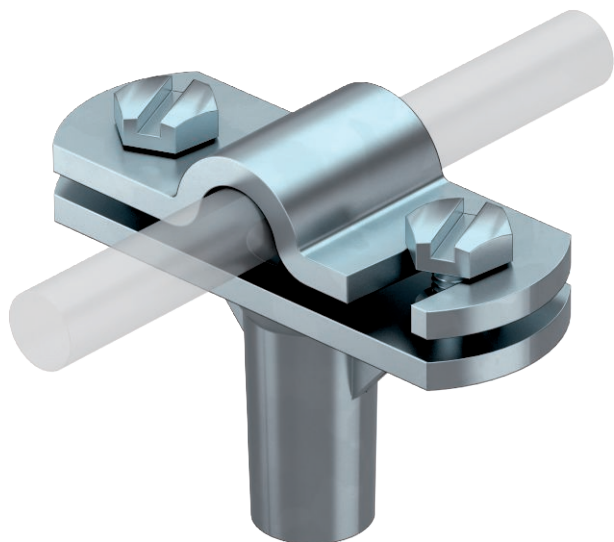


# Tehnisko datu lapa

Vadu turētājs Rd 8-10 mm, 30 mm montāžas augstums

Art.-Nr. 5229162



- Ar iekšējo vītņi (G)
- Šarnīra tipa pārliktnis ātrai montāžai pagriežot
- Pārliktnis piemontēts ar 2 sešstūrīgalvas skrūvēm
- Montāžas augstums 30 mm

**Zn** Cinka lējums zem spiediena  
**G** galvaniski cinkota

## Pamatdati

Art.-Nr.	5229162
Tips	168 8-10 M6
Apzīmējums 1	Kabeļu stiprinājums
Apzīmējums 2	apaļstieplei
Dimensija	8-10mm
Materiāls	Zem spiediena liets cinks
Materiāla saīsinājums	Zn
Virsmas	galvaniski cinkota
Virsmas atbilstoši DIN	DIN EN 12329
Virsmas saīsinājums	G
Mazākā VK vienība (VG)	20,00 gab.
Svars	7,80 kg/100 gab.

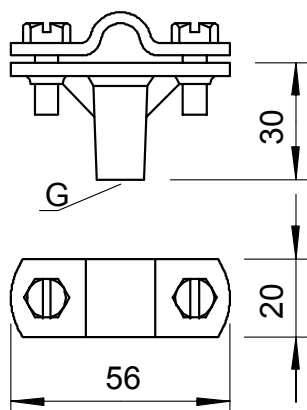
# Tehnisko datu lapa

Vadu turētājs Rd 8-10 mm, 30 mm montāžas augstums

Art.-Nr. 5229162



## Tehniskie dati



Stiprinājuma veids, trepes	ar skrūvējamu apskavu
Fiksatora stiprinājuma veids	Urbums ar M vītņi
Izmantošana sprādzienbīstamā zonā	<input checked="" type="checkbox"/>
Vītņes lielums M	6,00
Vītne	M6
Izolēta konstrukcija, kas iztur augstspriegumu	<input type="checkbox"/>
Vadītāja izmēri	8-10 mm apaļš
Pielāgots	Rd 8-10 mm
Fiksatora materiāls	Cinka lējums zem spiediena
Pārliktņu materiāli	Cinka lējums zem spiediena
Apakšējo daļu materiāli	Cinka lējums zem spiediena