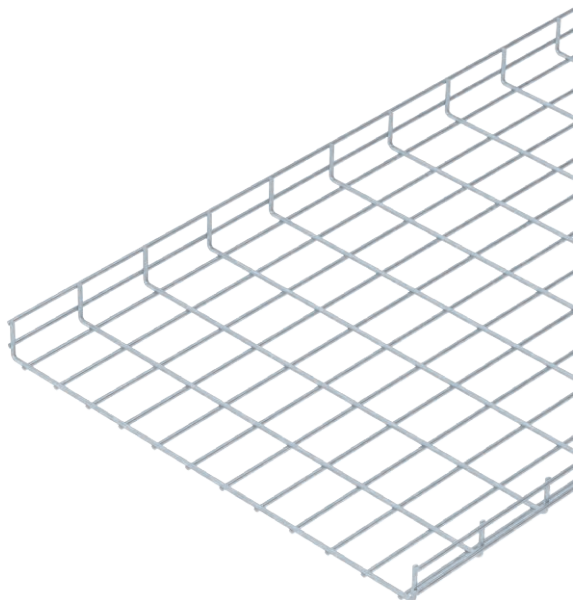


# Tehnisko datu lapa

## Smagā sietveida rene 55

Art.-Nr. 6000775



Sietveida rene no punktveidā sametinātām tērauda stieplēm ar malas augstumu 55 mm.



<b>St</b>	Tērauds
<b>FT</b>	karsti cinkots

Produkta papildus teksta norādījumi	Caurumu izmērs ir 50 x 100 mm.
Produkta papildu apraksts 1	Magnētiskā ekranējuma efektivitāte bez vāka 15 dB, ar vāku 25 dB.

### Pamatdati

Art.-Nr.	6000775
Tips	SGR 55 600 FT
Dimensija	55x600x3000
Materiāls	Tērauds
Materiāla saīsinājums	St
Virsmas saīsinājums	karsti cinkots
Virsmas atbilstošs DIN	DIN EN ISO 1461
Virsmas saīsinājums	FT
Mazākā VK vienība (VG)	3,00 m
Svars	507,00 kg/100 m

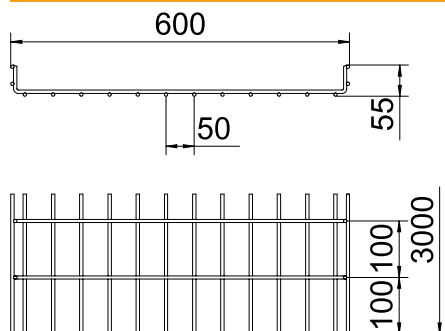
# Tehnisko datu lapa

## Smagā sietveida rene 55

Art.-Nr. 6000775



### Tehniskie dati

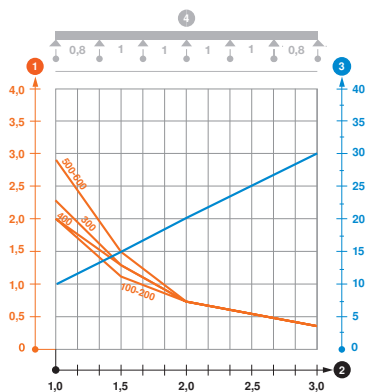


Garums	3.000,00 mm
Platums	600,00 mm
Augstums	55,00 mm
Malas augstums	55,00 mm
Izmērs B	600,00 mm
Savienotāja izpildījums	bez savienotāja
Stieples diametrs	6,00 mm
Derīgais šķēsgriezums	265,00 cm <sup>2</sup>
Derīgais šķēsgriezums	26.500,00 mm <sup>2</sup>

### pieļ. slodze:

Balstu atstatums 1,0 m	2,90 kN/m
Balstu atstatums 1,5 m	1,50 kN/m
Balstu atstatums 2,0 m	0,75 kN/m
Balstu atstatums 2,5 m	0,38 kN/m
Balstu atstatums 3,0 m	0,40 kN/m

### pieļ. slodze:



"SGR 105" tipa sietveida renes slodzes diagramma

- 1 Pieļaujama kabeļu renes/trepju noslogojums kN/m nerēķinot slodzi instalācijas laikā
  - 2 Attālums starp balstiem, m
  - 3 Profila izliece mm pie pieļaujams slodzes kN/m
  - 4 Slodzes shēma pārbaudes laikā
- Slodzes līkne ar mm izteiktu kabeļu renes/trepju platumu
- Profila izlieces līkne atkarībā no balstu attāluma