
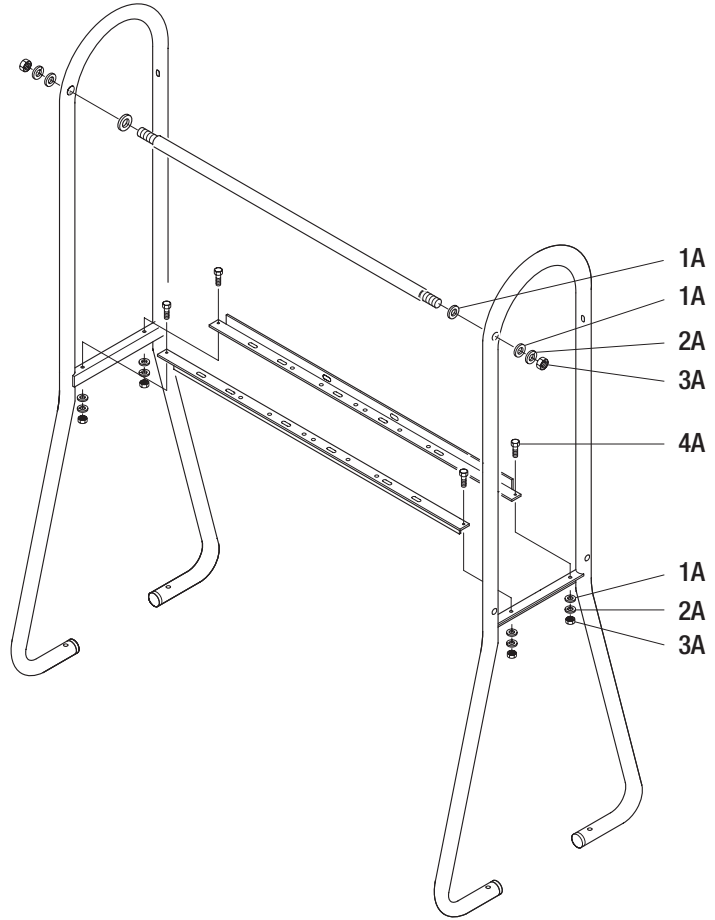


GW 68 463








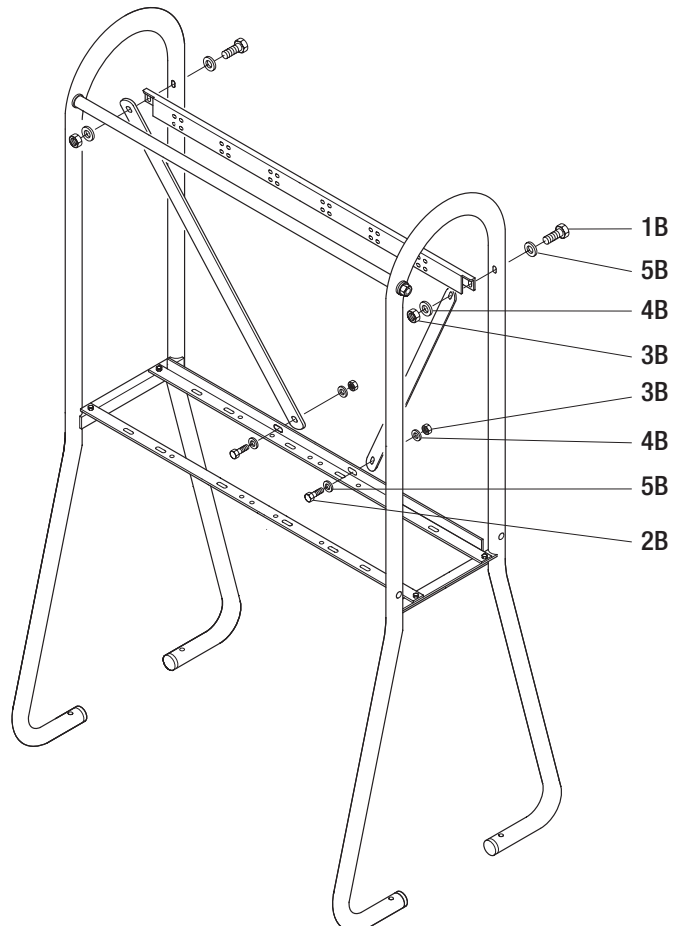
KIT A

- 1A -  N. 8
- 2A -  N. 6
- 3A -  N. 6
- 4A -  N. 4







KIT B

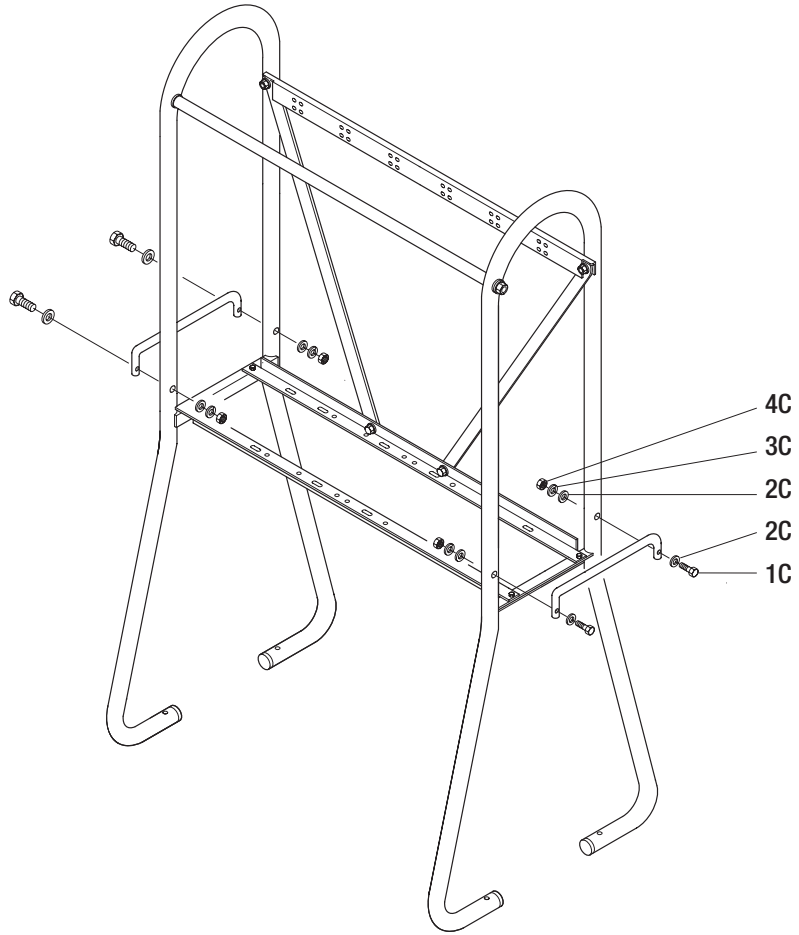
- 1B -  N. 2 (M8x45)
- 2B -  N. 2 (M8x28)
- 3B -  N. 4
- 4B -  N. 4
- 5B -  N. 4









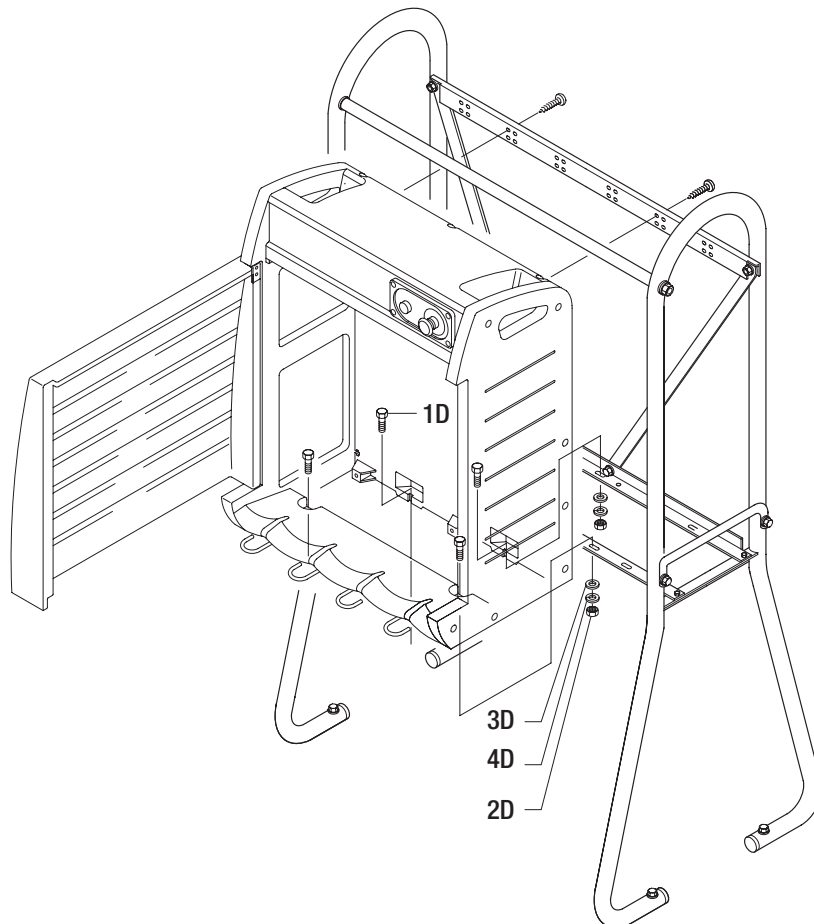
KIT C

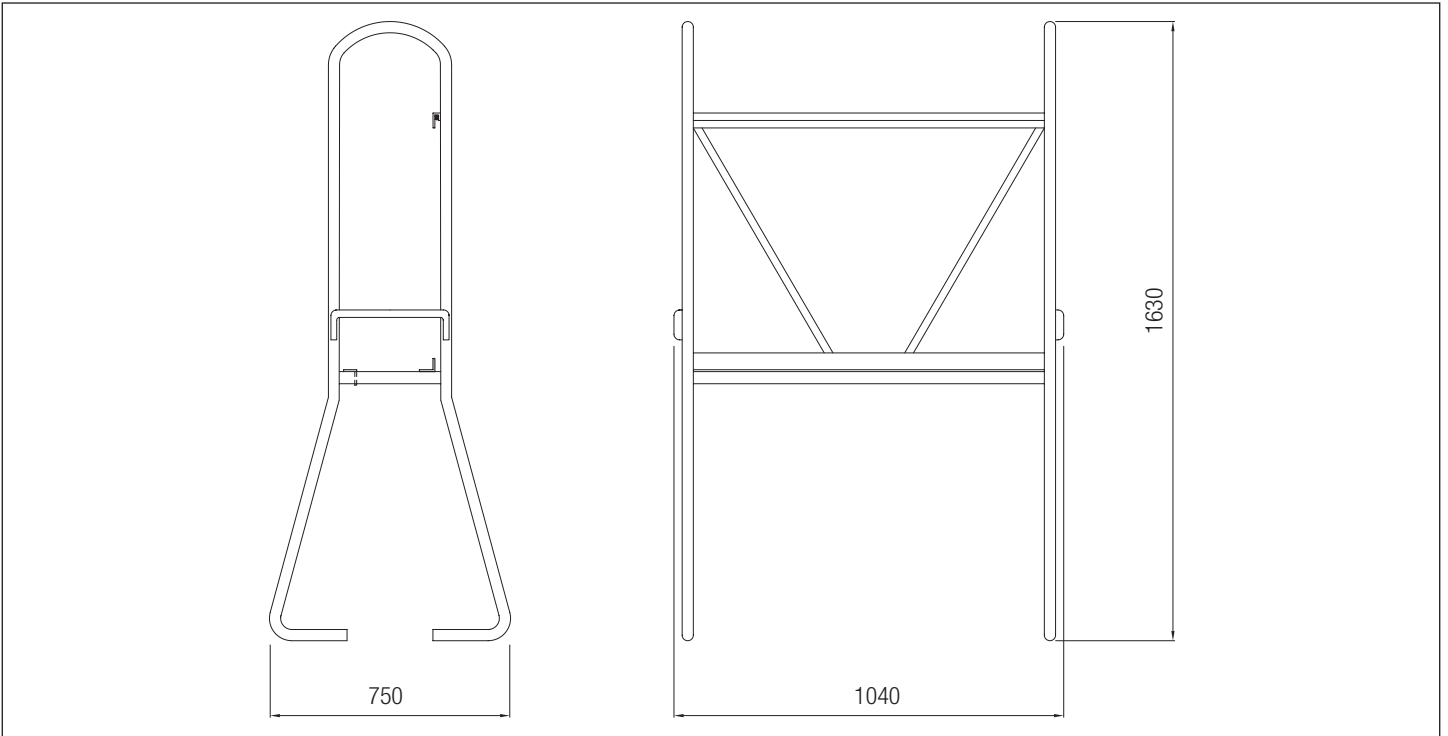
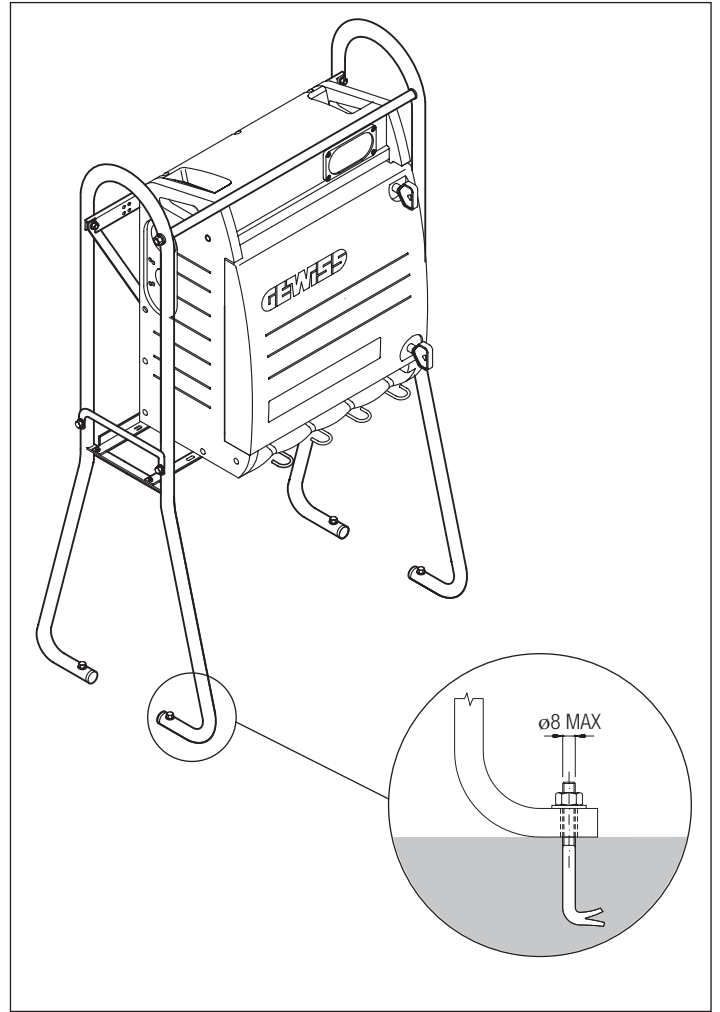
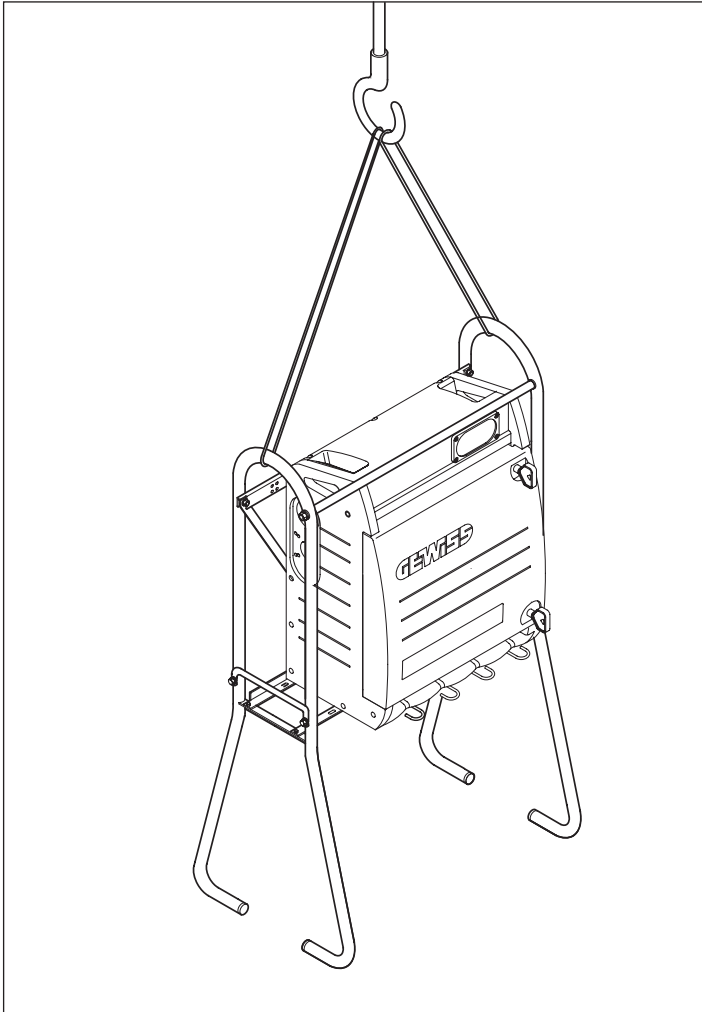
- 1C -  N. 4
- 2C -  N. 8
- 3C -  N. 4
- 4C -  N. 4



KIT D

- 1D -  N. 4
- 2D -  N. 4
- 3D -  N. 4
- 4D -  N. 4





Ai sensi delle Decisioni e delle Direttive Europee applicabili, si informa che il responsabile dell'immissione del prodotto sul mercato Comunitario è:
According to the applicable Decisions and European Directives, the responsible for placing the apparatus on the Community market is:
GEWISS S.p.A. Via A.Volta, 1 IT-24069 Cenate Sotto (BG) Italy Tel: +39 035 946 111 Fax: +39 035 946 270 E-mail: qualitymarks@gewiss.com



+39 035 946 111
8.30 - 12.30 / 14.00 - 18.00
lunedì - venerdì - monday - friday



+39 035 946 260



sat@gewiss.com
www.gewiss.com