

Tehnisko datu lapa

Plakanā lenķa profils

Art.-Nr. 6116493



Plakans lenķa profils ierīču montāžas kanālu GEK-KF53160-3 Rapid 45 virziena maiņai.



PVC Polivinilhlorīds

Pamatdati

Art.-Nr.	6116493
Tips	GEK-KF53160-3
Apzīmējums 1	Plakanais stūris
Apzīmējums 2	3-virz., simetrisks
Dimensija	53x160mm
Krāsa	dzidri balts
RAL numurs	9010
Materiāls	Polivinilhlorīds
Materiāla saīsinājums	PVC
Mazākā VK vienība (VG)	1,00 gab.
Svars	64,00 kg/100 gab.

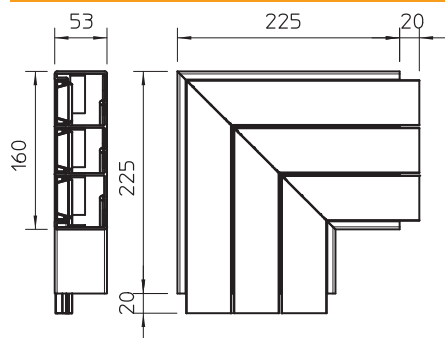
Tehnisko datu lapa

Plakanā lenķa profils

Art.-Nr. 6116493



Tehniskie dati



Garums	225,00 mm
Platums	160,00 mm
Augstums	53,00 mm
Vāku skaits	3,00
Izpildījums	Apakšējā daļa un augšējā daļa
sarkans; RAL 3000	53 x 160
paredzēts kanāla platumam	100,00 mm
paredzēts kanāla augstumam	53,00 mm
Nesatur halogēnus	<input type="checkbox"/>
Kabeļu stiprinājuma spaiļi	<input type="checkbox"/>
Kanālu savienotājs	<input type="checkbox"/>
Augšējo daļu montāžas veids	iekšpusē
Gridā izveidoti caurumi montāzas vajadzībām	<input checked="" type="checkbox"/>
Augšējās daļas platums 2	45,00 mm
Augšējās daļas platums 3	45,00 mm
Virziena maiņa	vertikāli augšupvērst/lejupvērst
Aizsargplēve	<input type="checkbox"/>
Simetrisks	<input type="checkbox"/>
Lenķa diapazons	90,00 - 90,00 °