

# Relais de sécurité G9SB

## Unité de relais de sécurité ultra plate

- Modèles de 17,5 mm de large avec 2 ou 3 contacts de sécurité. Modèles de 22,5 mm de large avec 3 contacts de sécurité et contact auxiliaire.
- Conforme aux normes EN. (homologation TÜV)
- Montage sur rail DIN possible.
- Contrôleur plat destiné aux capteurs de sécurité F3SN, F3SH, F3S-B, F3S-TGR, F3SL, F3S-J.



### Informations pour commander

Contacts principaux	Contact auxiliaire	Nombre de canaux d'entrée	Mode de réinitialisation	Type d'entrée	Tension nominale	Modèle	Catégorie (EN954-1)	Taille	
DPST-NO 2 contacts de sécurité	Aucun	2 canaux	Réinitialisation automatique	Inversée	24 Vc.a. / Vc.c.	G9SB-2002-A	4	17,5 mm	
		1 ou 2 canaux		+ commun		G9SB-200-B			
		2 canaux	Réinitialisation manuelle	Inversée		G9SB-2002-C			
		1 ou 2 canaux		+ commun		G9SB-200-D			
3PST-NO 3 contacts de sécurité	SPST-NC	Aucun (coupure directe)	Réinitialisation automatique	---	24 Vc.c. / 24 Vc.a. / Vc.c.	G9SB-3010	3	17,5 mm	
		2 canaux		Inversée		G9SB-3012-A			
		1 ou 2 canaux	Réinitialisation manuelle	+ commun		G9SB-301-B	4		22,5 mm
		2 canaux		Inversée		G9SB-3012-C			
		1 ou 2 canaux		+ commun		G9SB-301-D			

### Légende des références

G9SB-□□□□□□ □  
1 2 3 4 5 6

**1. Fonction**

Vide : Arrêt d'urgence

**2. Configuration des contacts (sortie de sécurité)**

- 2 : DPST-NO
- 3 : 3PST-NO

**3. Configuration des contacts (sortie temporisée à l'ouverture)**

0 : Aucune

**4. Configuration des contacts (sortie auxiliaire)**

- 0 : Aucune
- 1 : SPST-NC

**5. Configuration de l'entrée**

- Vide : Entrée à 1 ou 2 canaux possible
- 0 : Aucune (coupure directe)
- 2 : Entrée à 2 canaux

**6. Divers**

- A : Réinitialisation automatique, entrée inversée
- B : Réinitialisation automatique, entrée + commun
- C : Réinitialisation manuelle, entrée inversée
- D : Réinitialisation manuelle, entrée + commun

## Caractéristiques

### Valeurs nominales

#### Alimentation

	G9SB-200□-□	G9SB-3010	G9SB-301□-□
Tension d'alimentation	24 Vc.a. / Vc.c. 24 Vc.a., 50 / 60 Hz ou 24 Vc.c. 24 Vc.c. : 24 Vc.c.		
Plage de tension de fonctionnement	85 % à 110 % de la tension d'alimentation nominale		
Consommation	1,4 VA / 1,4 W max.	1,7 W maximum	1,7 VA / 1,7 W max.

#### Entrées

	G9SB-200□-□	G9SB-3010	G9SB-301□-□
Courant d'entrée	25 mA max.	60 mA max. (Voir remarque.)	30 mA max.

Remarque : Indique le courant entre les bornes A1 et A2.

#### Contacts

	G9SB-200□-□	G9SB-3010	G9SB-301□-□
	Charge résistive (cos φ = 1)		
Charge nominale	250 Vc.a., 5 A		
Courant de charge nominal	5 A		

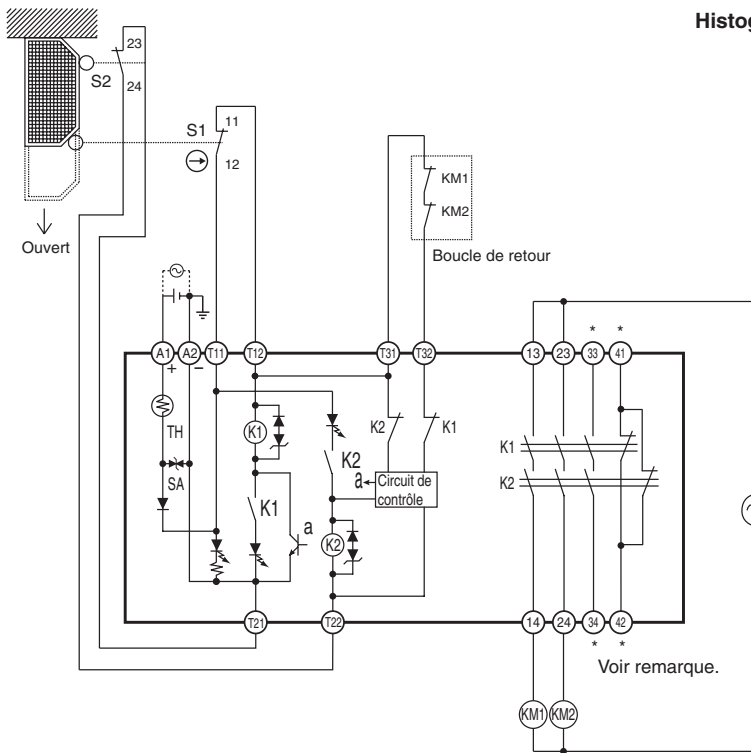
### Caractéristiques

	G9SB-200□-□	G9SB-3010	G9SB-301□-□
Résistance du contact (voir remarque 1)	100 mΩ		
Temps de fonctionnement (voir remarque 2)	30 ms maximum		
Temps de réponse (Voir remarques 2 et 3.)	10 ms maximum		
Résistance d'isolement (voir remarque 4)	100 MΩ min. (à 500 Vc.c.)		
Rigidité diélectrique	Entre différentes sorties	2 500 Vc.a., 50 / 60 Hz pendant 1mn	
	Entre entrées et sorties		
	Entre entrées d'alimentation et sorties		
Résistance aux vibrations	10 à 55 Hz, amplitude simple 0,375 mm (amplitude double 0,75 mm)		
Résistance aux chocs	Destruction	300 m / s <sup>2</sup>	
	Dysfonctionnement	100 m / s <sup>2</sup>	
Durée de vie	Mécanique	5 000 000 opérations minimum (à environ 7 200 opérations / h)	
	Electrique	100 000 opérations minimum (à environ 1 800 opérations / h)	
Charge minimale admise (valeur de référence)	5 Vc.c., 1 mA		
Température ambiante de fonctionnement	-25 à 55 °C (sans givre, ni condensation)		
Humidité ambiante de fonctionnement	35 % à 85 %		
Couple de serrage du bornier	0,5 N m		
Poids	115 g env.	135 g env.	120 g env.
Normes approuvées	EN954-1, EN60204-1, UL508, CSA C22.2 No. 14		
EMC	EMI : EN 55011 groupe 1 classe A EMS : EN50082-2		

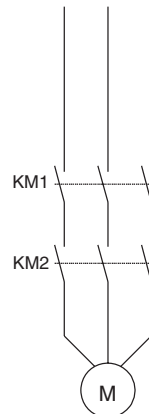
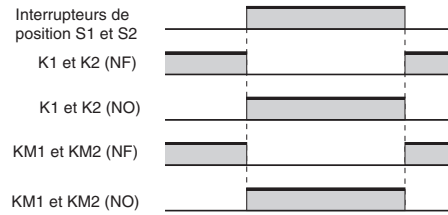
Remarque : 1. La résistance de contact a été mesurée avec 1 A à 5 Vc.c. grâce à la méthode de chute de tension.  
 2. Le temps de rebond n'est pas compris dans le temps de fonctionnement.  
 3. Le temps de réponse est le temps que les contacts principaux prennent pour s'ouvrir lorsque l'entrée passe OFF.  
 4. La résistance d'isolement a été mesurée à l'aide d'un mégohmmètre de 500 Vc.c. aux mêmes endroits que la rigidité diélectrique.

Exemples d'application

G9SB-2002-A (24 Vc.a. / Vc.c.) ou G9SB-3012-A (24 Vc.a. / Vc.c.) avec entrée d'interrupteur de position à 2 canaux / réinitialisation automatique



Histogramme

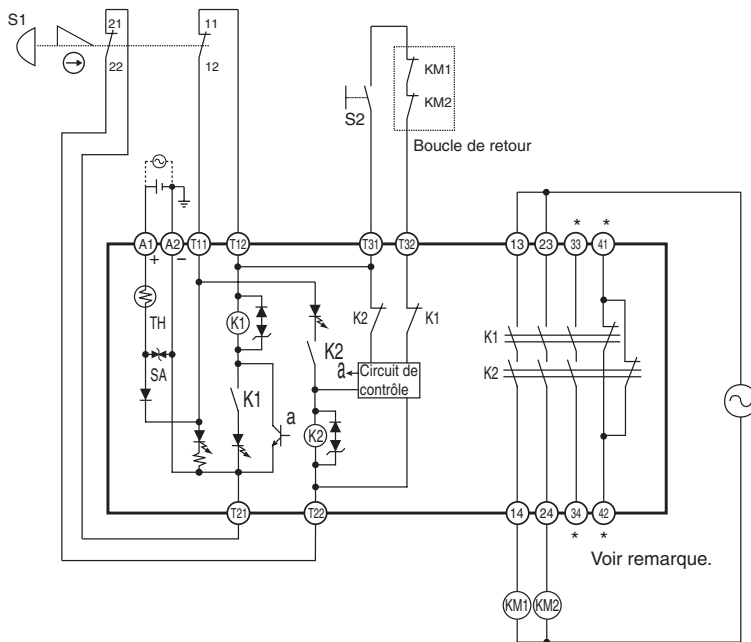


S1 : Interrupteur de position de sécurité avec mécanisme d'ouverture directe (D4N ou D4B) (→)  
 S2 : Interrupteur de position  
 KM1 et KM2 : Contacteur magnétique  
 M : Moteur triphasé

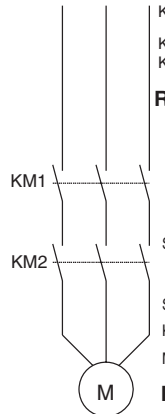
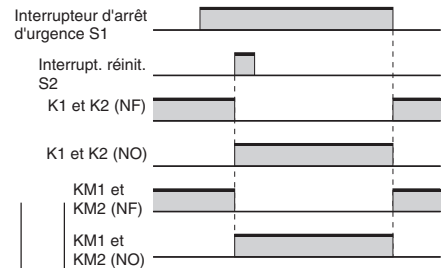
Remarque : Seul le modèle G9SB-3012-A a les bornes 33-34 et 41-42.

Remarque : 1. Les connexions externes et les histogrammes des modèles G9SB-200-B / 301-B sont identiques à ceux des modèles G9SB-2002-A / 3012-A.  
 2. Ce circuit est conforme à la norme EN954-1 catégorie de sécurité 4.

G9SB-2002-C (24 Vc.a. / Vc.c.) ou G9SB-3012-C (24 Vc.a. / Vc.c.) avec entrée d'interrupteur d'arrêt d'urgence à 2 canaux / réinitialisation manuelle



Histogramme



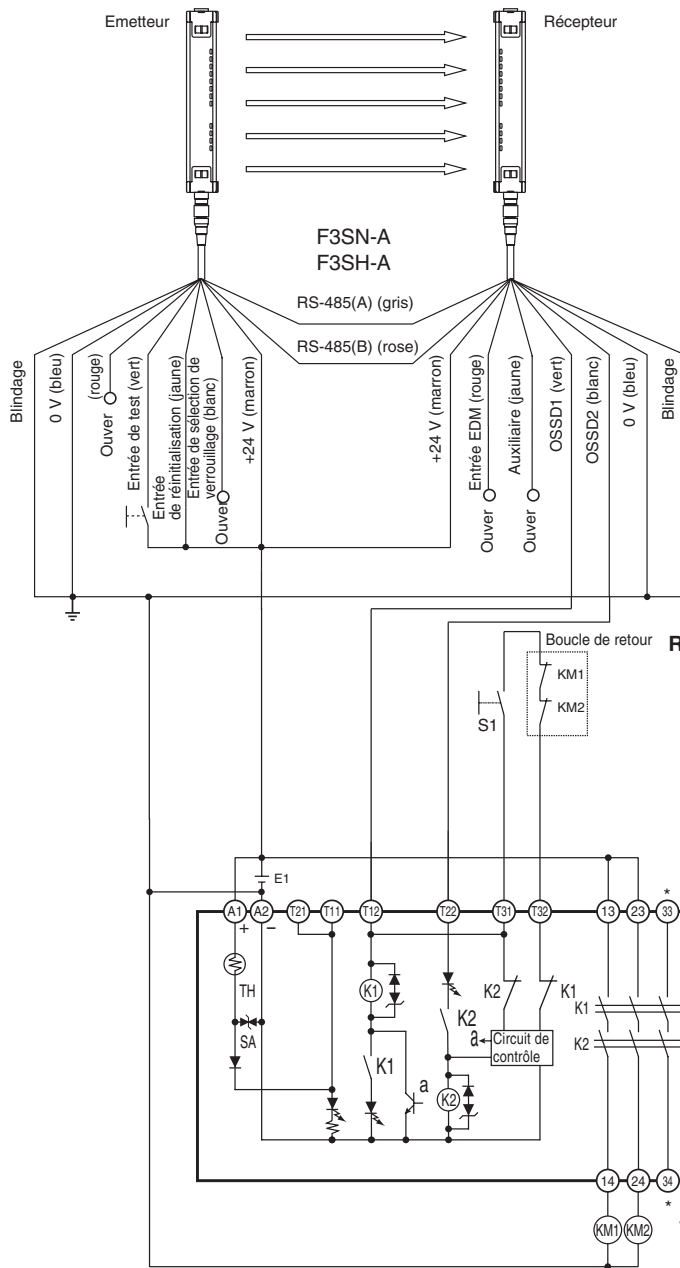
Remarque : La sortie passe ON avec le front montant de l'interrupteur de réinitialisation S2, mais ne fonctionne pas en cas de panne dans S2.

S1 : Interrupteur d'arrêt d'urgence avec mécanisme d'ouverture directe (A165E, A22E) (→)  
 S2 : Interrupt. réinit.  
 KM1 et KM2 : Contacteur magnétique  
 M : Moteur triphasé

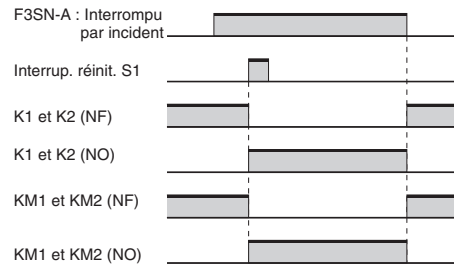
Remarque : Seul le modèle G9SB-3012-C a les bornes 33-34 et 41-42.

Remarque : 1. Les connexions externes et les histogrammes des modèles G9SB-200-D / 301-D sont identiques à ceux des modèles G9SB-2002-C / 3012-D.  
 2. Ce circuit est conforme à la norme EN954-1 catégorie de sécurité 4.

G9SB-200-D (24 Vc.a. / Vc.c.) ou G9SB-301-D (24 Vc.a. / Vc.c.) avec capteur de zone de sécurité à 2 canaux / réinitialisation manuelle

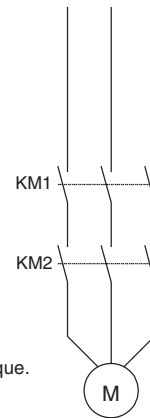


**Histogramme**



**Remarque :** La sortie passe ON avec le front montant de l'interrupteur de réinitialisation S1, mais ne fonctionne pas en cas de panne dans S1.

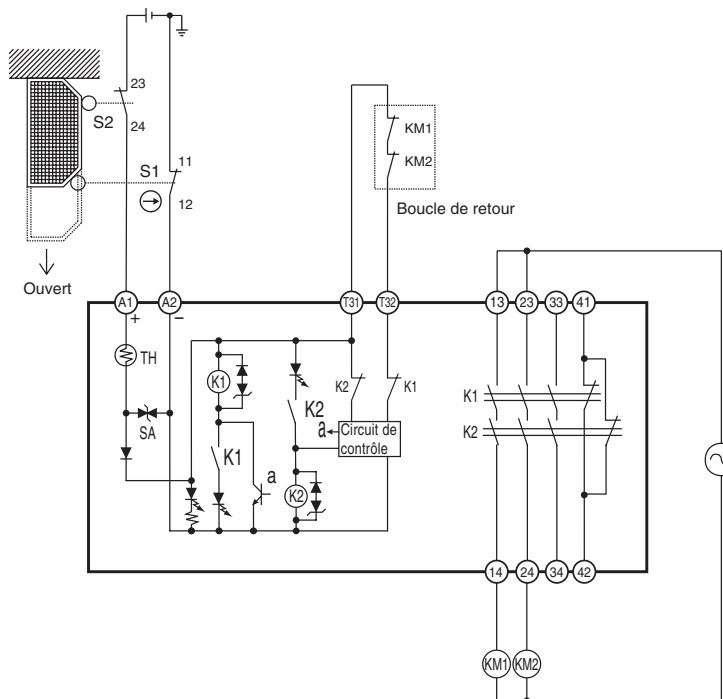
- F3SN-A : Capteur de zone de sécurité
- S1 : Interrupt. réinit.
- KM1 et KM2 : Contacteur magnétique
- M : Moteur triphasé
- E1 : Alimentation 24 Vc.c.



**Remarque :** Seul le modèle G9SB-301-D a les bornes 33-34 et 41-42.

Remarque : Ce circuit est conforme à la norme EN954-1 catégorie de sécurité 4.

G9SB-3010 (24 Vc.c.) avec entrée d'interrupteur de position à 2 canaux / réinitialisation automatique



**Histogramme**

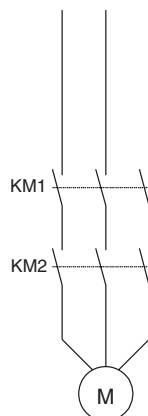
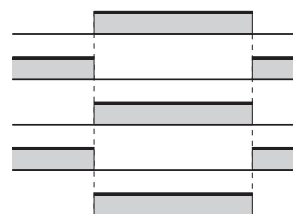
Interrupteurs de position  
S1 et S2

K1 et K2 (NF)

K1 et K2 (NO)

KM1 et KM2 (NF)

KM1 et KM2 (NO)

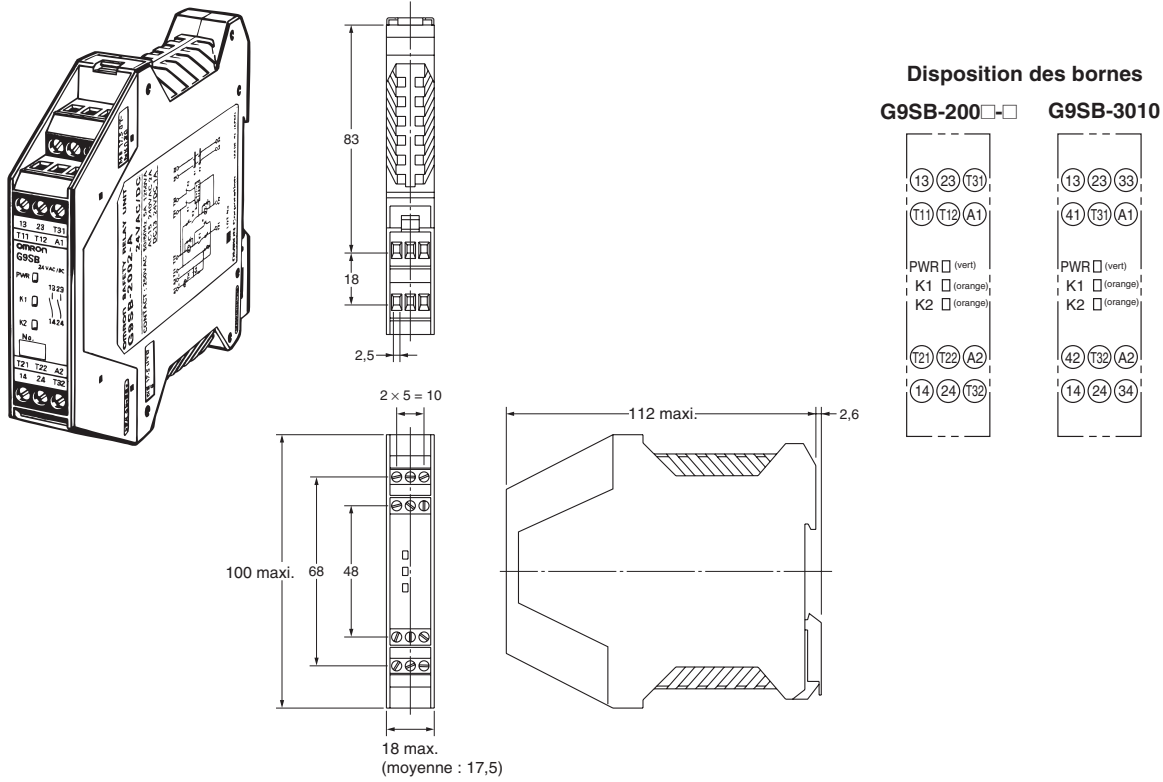


- S1 : Interrupteur de position de sécurité avec mécanisme d'ouverture directe (D4D ou D4B) (↔)
- S2 : Interrupteur de position
- KM1 et KM2 : Contacteur magnétique
- M : Moteur triphasé

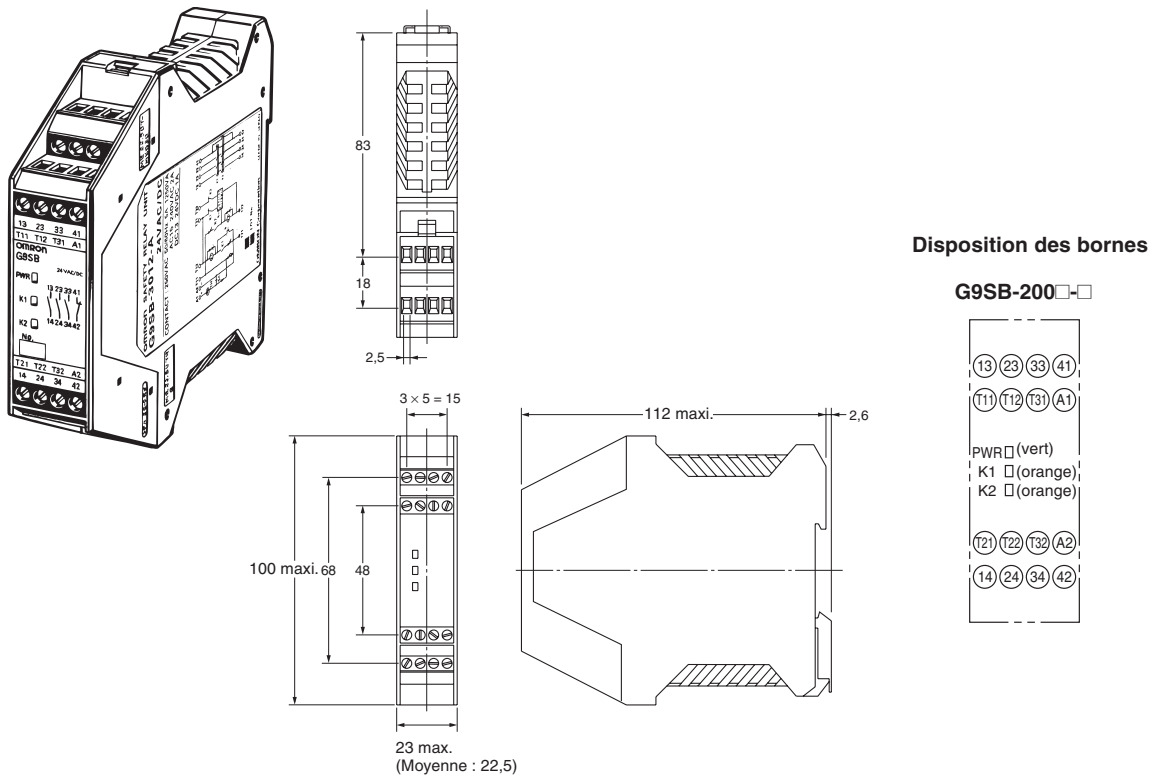
Remarque : Ce circuit est conforme à la norme EN954-1 catégorie de sécurité 3.

Dimensions

G9SB-200□-□  
G9SB-3010



G9SB-301-□

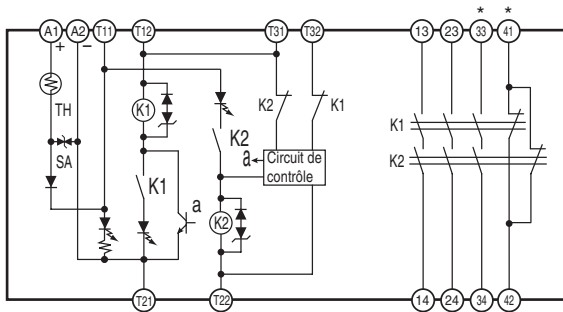


## Installation

### Connexions internes

G9SB-2002-A / C (24 Vc.a. / Vc.c.)

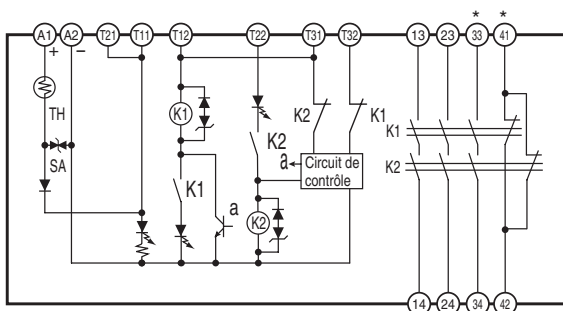
G9SB-3012-A / C (24 Vc.a. / Vc.c.)



Voir remarque 2.

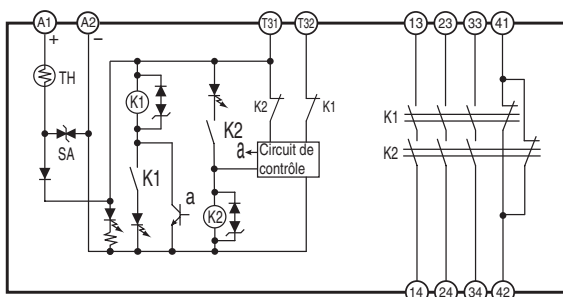
G9SB-200-B / D (24 Vc.a. / Vc.c.)

G9SB-301-B / D (24 Vc.a. / Vc.c.)



Voir remarque 2.

G9SB-3010 (24 Vc.c.)



Remarque : 1. Pour entrée un canal avec les modèles G9SB-□□□-B / D, court-circuitez les bornes T12 et T22. Il n'est pas possible de câbler les modèles G9SB-□□□2-A / C pour une entrée à un canal.

2. Seuls les modèles G9SB-301□□ disposent de bornes 33-34 et 41-42.

## Précautions

### Câblage

Mettez le G9SB hors tension avant de le câbler. Ne touchez pas les bornes du G9SB lorsqu'il est sous tension car elles sont chargées et peuvent provoquer des décharges électriques.

Utilisez le câble suivant pour le câblage du G9SB.

Câble toronné : 0,2 à 2,5 mm<sup>2</sup>

Câble rigide : 0,2 à 2,5 mm<sup>2</sup>

Serrez chaque vis à un couple de 0,5 à 0,6 N m ; en cas de mauvais serrage, le G9SB peut mal fonctionner ou dégager de la chaleur.

Les entrées externes connectées à T11 et T12 ou T21 et T22 du G9SB doivent être des entrées de contact sans tension.

### Catégorie de sécurité applicables

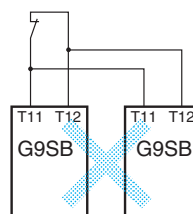
Le G9SB-200□-□ / 301□-□ répond aux exigences de catégorie de sécurité 4 des normes EN954-1 lorsqu'il est utilisé comme illustré dans les exemples fournis par Omron. Il se peut que les relais ne soient pas conformes aux normes dans certaines conditions d'utilisation. Le G9SB-3010 peut être appliqué à la catégorie de sécurité 3 de la norme EN954-1 en utilisant la double coupure. La catégorie de sécurité applicable est déterminée en fonction du système de contrôle de sécurité général. Assurez-vous que le système de contrôle de sécurité général est conforme à la norme EN954-1.

### Montage de plusieurs unités

Lorsque vous montez plusieurs unités proches les unes des autres, le courant nominal est de 3 A. Ne pas appliquer de courant de plus de 3 A.

### Connexion des entrées

Si vous utilisez plusieurs modèles G9SB, les entrées d'alimentation ne peuvent pas se faire sur le même interrupteur. La règle vaut également pour les autres bornes d'entrée.



### Court-circuit à la terre

Un thermistor positif est intégré dans les circuits G9SB, ce qui vous permet de détecter des courts-circuits à la terre et des ruptures entre le canal 1 et le canal 2. (La détection des courts-circuits entre le canal 1 et le canal 2 est assurée pour les modèles G9SB-2002-□ / 3012-□ uniquement.)

Remarque : Pour détecter les coupures de court-circuit à la terre, connectez le côté moins de l'alimentation à la masse.

TOUTES LES DIMENSIONS INDIQUEES SONT EN MILLIMETRES.

Pour convertir les millimètres en pouces, multipliez par 0,03937. Pour convertir les grammes en onces, multipliez par 0,03527.