

# Tehnisko datu lapa

HoverCube VH-4, 3x kontaktligzda ar zemējuma kontaktu, 1x CEE 16 A  
Art.-Nr. 6109808



Korpuss, ar aprīkojumu un rūpnīcā sagatavotu vadojumu, ar iekares cilpu, roktura āķi un 4 noseglāksnēm.

Aprīkojums:

3 x vienvietīgas kontaktligzdas ar zemējuma kontaktu, 16 A/250 V ar paaugstinātas drošības pieskārsšanās aizsardzību, ar rūpnīcā sagatavotu vadojumu vienai maiņstrāvas ķēdei, pieslēgums ar 1 x spāīli, 3 polu, 1 x CEE kontaktligzdu, 16 A/415 V, ar starpsienu strāvas ķēžu nodalīšanai.



PA Poliamīds

Produkta papildu apraksts 3 - Korpuss grafitā melnā krāsā, RAL 9011  
- Noseglāksnes rapša dzeltenā krāsā, RAL 1021.

## Pamatdati

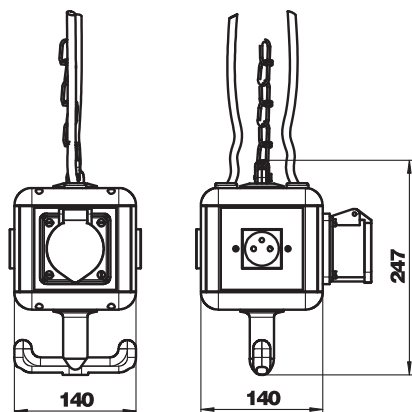
Art.-Nr.	6109808
Tips	VH-4 3SF1C16
Apzīmējums 1	Barošanas komplekts
Apzīmējums 2	IP20, ar rokturi, NF-komplektā
Dimensija	140x140x252
Krāsa	grāfita melns
RAL numurs	9011
Materiāls	Poliamīds
Materiāla saīsinājums	PA
Mazākā VK vienība (VG)	1,00 gab.
Svars	115,70 kg/100 gab.

# Tehnisko datu lapa

HoverCube VH-4, 3x kontaktligzda ar zemējuma  
kontakta, 1x CEE 16 A  
Art.-Nr. 6109808



## Tehniskie dati



Platums	140,00 mm
Augstums	247,00 mm
Dzīļums	196,00 mm
SCHUKO kontaktligzdu skaits	0,00
CEE kontaktligzda - 125 A.	bez
CEE kontaktligzda - 16 A	1x16A5p400V
CEE kontaktligzda - 32 A	bez
CEE kontaktligzda - 63 A	bez
Ievadišana tīklā / pieslēgšanas iespējas	citi
FI aizsardzības slēdzis	bez
Lietošana	iekarams
Militārais izpildījums	<input type="checkbox"/>
Aizsardzības klase	IP20
Citas iebūvētas ierīces un/vai tukšas vietas	3,00