

GB RECESSED 5W INTEGRATED LED DOWNLIGHT
Lumens: 400
Color Temperature: 3000/4000/5700
Power Factor: ≥ 0.8
Power Supply: 220-240V / 50-60 Hz
Beam Angle: 55°
Dimmable: 0-100V
Certificate: CE, RoHS
IP44

1. Ensure the AC/Mains power is NOT connected and cannot be unexpectedly reconnected during installation.
2. This product must be installed by a electrician in accordance with instructions provided and in compliance with recognised electrical and safety regulations relevant to the country it is being installed.
3. This product may NOT be installed by minors or people with a mental disability.
4. This downlight must be installed to the current edition of the IEE wiring regulations and relevant building regulations in your country.
5. The product should NOT be covered with insulation material at any time. Unless using a model with an insulation guard.
6. Check that the total load of the circuit, including when this downlight is does not exceed the rating of the circuit table, fuse of circuit breaker.
7. Make sure that 50mm above and around the downlight is free airflow.
8. The downlight should not be installed within 50mm of any joints

D EINBAU 5W INTEGRIERTES LED-DOWNLIGHT.
Lumen: 400 lm/W
Farbtemperatur: 3000/4000/5700
Leistungsfaktor: ≥ 0.8
Stromversorgung: 220-240 V / 50-60 Hz
Abstrahlwinkel: 55°
Dimmbar: 0-100V
Zertifikat: CE, RoHS
IP44

1. Stellen Sie sicher, dass die Wechselstrom-/Netzstromversorgung NICHT angeschlossen ist und während der Installation nicht unerwartet wieder angeschlossen werden kann.
2. Dieses Produkt muss von einem Elektriker gemäß den bereitgestellten Anweisungen und in Übereinstimmung mit den anerkannten Elektro- und Sicherheitsvorschriften des Landes, in dem es installiert wird, installiert werden.
3. Dieses Produkt darf NICHT von Minderjährigen oder Menschen mit geistiger Behinderung installiert werden.
4. Dieses Downlight muss gemäß der aktuellen Ausgabe der IEE-Verkabelungsvorschriften und der relevanten Bauvorschriften in Ihrem Land installiert werden.
5. Das Produkt darf zu keinem Zeitpunkt mit Isoliermaterial abgedeckt werden. Es sei denn, Sie verwenden ein Modell mit Isolationschutz.
6. Überprüfen Sie, dass die Gesamtlast des Stromkreises, auch wenn dieses Downlight ist, die Nennleistung der Stromkreistabelle, der Sicherung des Leistungsschalters nicht überschreitet.
7. Stellen Sie sicher, dass 50 mm über und um das Downlight ein freier Luftstrom ist.
8. Das Downlight sollte nicht innerhalb von 50 mm von Fugen installiert werden

RUS ВСТРАИВАЕМЫЙ СВЕТОДИОДНЫЙ СВЕТИЛЬНИК МОЩНОСТЬЮ 5 Вт.
Люмен: 400 лм/Вт
Цветовая температура: 3000/4000/5700
Коэффициент мощности: ≥ 0.8
Электропитание: 220-240 В / 50-60 Гц
Угол луча: 55°
Диммируемый: 0-100 В
Сертификат: CE, RoHS
IP44

1. Убедитесь, что питание переменного тока/сети НЕ подключено и не может быть неожиданно повторно подключено во время установки.

2. Этот продукт должен быть установлен электриком в соответствии с предоставленными инструкциями и в соответствии с общепризнанными правилами электротехники и безопасности, действующими в стране, где он устанавливается.
3. Этот продукт ЗАПРЕЩАЕТСЯ устанавливать несовершеннолетним или людям с психическими расстройствами.
4. Этот потолочный светильник должен быть установлен в соответствии с действующей редакцией правил электропроводки IEE и соответствующих строительных норм в вашей стране.
5. Ни в коем случае нельзя накрывать изделие изоляционным материалом. Если только не использовать модель с изоляционным кожухом.
6. Убедитесь, что общая нагрузка цепи, в том числе при включенном светильнике, не превышает номинала, указанного в таблице цепей, предохранителя автоматического выключателя.
7. Убедитесь, что на расстоянии 50 мм от потолочного светильника и вокруг него имеется свободный поток воздуха.
8. Светильник не следует устанавливать ближе 50 мм от любых стыков.

PL OPRAWA WPUSZCZANA 5W ZINTEGROWANA OPRAWA TYPU DOWNLIGHT LED.
Lumeny: 400 Lm/W
Temperatura barwowa: 3000/4000/5700
Współczynnik mocy: ≥ 0.8
Zasilanie: 220-240 V / 50-60 Hz
Kąt świecenia: 55°
Możliwość przaskania: 0-100V
Certyfikat: CE, RoHS
IP44

1. Upewnij się, że zasilanie AC/sieciowe NIE jest podłączone i nie można go nieoczekiwanie ponownie podłączyć podczas instalacji.

3. Ten produkt NIE może być instalowany przez osoby niepełnoletnie lub osoby niepełnosprawne umysłowo.
4. Ta oprawa typu downlight musi być zainstalowana zgodnie z aktualną edycją przepisów dotyczących okablowania IEE oraz odpowiednich przepisów budowlanych obowiązujących w Twoim kraju.
5. Produkt NIE powinien być w żadnym momencie pokryty materiałem izolacyjnym. Chyba że używasz modelu z osłoną izolacyjną.
6. Sprawdź, czy całkowite obciążenie obwodu, w tym gdy ta oprawa jest włączona, nie przekracza wartości znamionowej tabeli obwodów, bezpiecznika wyłącznika.
7. Upewnij się, że 50 mm nad i wokół oprawy jest swobodny przepływ powietrza.
8. Downlight nie powinien być instalowany w odległości mniejszej niż 50 mm od jakichkolwiek połączeń

LV PADZIŅĪNĀTS 5W INTEGRĒTS LED LEJU APGAISMOJUMS.
Lūmeni: 400 Lm/W
Krāsu temperatūra: 3000/4000/5700
Jaudas koeficients: ≥ 0.8
Barošana: 220-240V / 50-60 Hz
Stara leņķis: 55°
Aptumšojams: 0-100V
Sertifikāts: CE, RoHS
IP44

1. Pārlicinieties, vai maiņstrāvas/tīkla strāva NAV pievienota un uzstādīšanas laikā to nevar negaidīti atkārtoti pievienot.
2. Šis izstrādājums ir jāuzstāda elektrikiem saskaņā ar sniegtajām instrukcijām un saskaņā ar atzītajiem elektriskajiem un drošības noteikumiem, kas attiecas uz valsti, kurā tas tiek uzstādīts.
3. Šo produktu NEDRĪKST uzstādīt nepilngadīgie vai cilvēki ar garīga rakstura traucējumiem.
4. Šis pakārtotais apgaismojums ir jāuzstāda atbilstoši pašreizējiem IEE elektroinstalācijas noteikumiem un atzītajiem būvniecības noteikumiem jūsu valstī.
5. Produktu NEKAD NEDRĪKST pārklāt ar izolācijas materiālu. Ja vien neizmanto modeli ar izolācijas aizsargu.

LT ĮLEIDŽIAMAS 5W INTEGRUOTAS LED APATINIS APŠVIETIMAS.
Liūmenai: 400 Lm/W
Spalvos temperatūra: 3000/4000/5700
Galios koeficientas: ≥ 0.8
Maitinimas: 220-240V / 50-60 Hz
Spindulio kampas: 55°
Pritemdomas: 0-100V
Sertifikatas: CE, RoHS
IP44

1. Įsitinkite, kad kintamosios srovės / tinklo maitinimas NĖRA prijungtas ir negali būti netikėtai vėl prijungtas montuojant.
2. Šį gaminį turi sumontuoti elektrikas, vadovaudamasis pateiktomis instrukcijomis ir pripažintomis elektros ir saugos taisyklėmis, galiojančiomis šalyje, kurioje jis montuojamas.
3. Šio gaminio NEGALIMA montuoti nepilnamečiai arba žmonės su psichikos negalia.
4. Šis apatinis šviestuvas turi būti sumontuotas pagal dabartinį IEE laidų laidų leidimą ir atitinkamus statybos reglamentus jūsų šalyje.
5. Gaminio NEGALIMA padengti izoliacine medžiaga. Nebent naudojamas modelis su izoliacine apsauga.
6. Patikrinkite, ar bendra grandinės apkrova, įskaitant kai yra šis žemutinis apšvietimas, neviršija grandinės lentelės, grandinės pertraukiklio saugiklio.
7. Įsitinkite, kad 50 mm virš apatinio žibinto ir aplink jį yra laisvas oro srautas.
8. Žemutinis apšvietimas neturėtų būti montuojamas 50 mm atstumu nuo jungčių

SLO VGRADNA 5W INTEGRIRANA LED DOWNLIGHT.
Lumni: 400 Lm/W
Barvna temperatura: 3000/4000/5700
Faktor moči: ≥ 0.8
Napajanje: 220-240V / 50-60 Hz
Kot žarka: 55°
Zatamnitev: 0-100V
Certifikat: CE, RoHS
IP44

1. Veenduge, et vahelduvvoolu/vooluvõrku EI OLE ühendatud ja seda ei saa installimise ajal ootamatult uuesti ühendada.
2. Selle toote peab paigaldama elektrik vastavalt kaasasolevatele juhiste ning järgides selle paigaldamise riigis kehtivaid tunnustatud elektri- ja ohutusnõudeid.
3. Seda toodet EI TOHI paigaldada alaealised ega vaimse puudega inimesed.
4. See allvalgusti tuleb paigaldada vastavalt teie riigi kehtivatele IEE juhtmistiku eeskirjadele ja asjakohastele ehituseeskirjadele.
5. Toodet EI TOHI kunagi katta isolatsioonimaterjaliga. Kui ei kasutata isolatsioonikaitsega mudelit.
6. Kontrollige, et vooluringi kogukoormus, sealhulgas selle allvalgusti korral, ei ületaks vooluahela tabeli, kaitseliitli kaitsme nimiväärtust.
7. Veenduge, et 50 mm allvalgusti kohal ja ümber oleks vaba õhuvool.
8. Allvalgusti ei tohi paigaldada ühenduskohtadest lähemale kui 50 mm

EST SÜVISTATAV 5W INTEGREERITUD LED-ALLVALGUSTI.
Luumenid: 400 Lm/W
Värvitemperatuur: 3000/4000/5700
Võimsustegur: ≥ 0.8
Toide: 220-240V / 50-60 Hz
Kiire nurk: 55°
Hämarдатav: 0-100V
Sertifikaat: CE, RoHS
IP44

1. Veenduge, et vahelduvvoolu/vooluvõrku EI OLE ühendatud ja seda ei saa installimise ajal ootamatult uuesti ühendada.
2. Selle toote peab paigaldama elektrik vastavalt kaasasolevatele juhiste ning järgides selle paigaldamise riigis kehtivaid tunnustatud elektri- ja ohutusnõudeid.
3. Seda toodet EI TOHI paigaldada alaealised ega vaimse puudega inimesed.
4. See allvalgusti tuleb paigaldada vastavalt teie riigi kehtivatele IEE juhtmistiku eeskirjadele ja asjakohastele ehituseeskirjadele.
5. Toodet EI TOHI kunagi katta isolatsioonimaterjaliga. Kui ei kasutata isolatsioonikaitsega mudelit.
6. Kontrollige, et vooluringi kogukoormus, sealhulgas selle allvalgusti korral, ei ületaks vooluahela tabeli, kaitseliitli kaitsme nimiväärtust.
7. Veenduge, et 50 mm allvalgusti kohal ja ümber oleks vaba õhuvool.
8. Allvalgusti ei tohi paigaldada ühenduskohtadest lähemale kui 50 mm

FR DOWNLIGHT LED INTÉGRÉ 5W ENCASTRÉ.
Lumens : 400 Lm/W
Température de couleur : 3000/4000/5700
Facteur de puissance : ≥ 0.8
Alimentation : 220-240V / 50-60Hz
Angle de faisceau : 55°
Gradable : 0-100 V
Certificat : CE, RoHS
IP44

1. Assurez-vous que l'alimentation CA/secteur n'est PAS connectée et ne peut pas être reconnectée de manière inattendue pendant l'installation.
2. Ce produit doit être installé par un électricien conformément aux instructions fournies et aux réglementations électriques et de sécurité reconnues applicables au pays dans lequel il est installé.
3. Ce produit ne peut PAS être installé par des mineurs ou des personnes ayant un handicap mental.
4. Ce plafonnier doit être installé conformément à l'édition actuelle des réglementations de câblage IEE et aux réglementations de construc-

EST SÜVISTATAV 5W INTEGREERITUD LED-ALLVALGUSTI.
Luumenid: 400 Lm/W
Värvitemperatuur: 3000/4000/5700
Võimsustegur: ≥ 0.8
Toide: 220-240V / 50-60 Hz
Kiire nurk: 55°
Hämarдатav: 0-100V
Sertifikaat: CE, RoHS
IP44

1. Assurez-vous que l'alimentation CA/secteur n'est PAS connectée et ne peut pas être reconnectée de manière inattendue pendant l'installation.
2. Ce produit doit être installé par un électricien conformément aux instructions fournies et aux réglementations électriques et de sécurité reconnues applicables au pays dans lequel il est installé.
3. Ce produit ne peut PAS être installé par des mineurs ou des personnes ayant un handicap mental.
4. Ce plafonnier doit être installé conformément à l'édition actuelle des réglementations de câblage IEE et aux réglementations de construc-

FR DOWNLIGHT LED INTÉGRÉ 5W ENCASTRÉ.
Lumens : 400 Lm/W
Température de couleur : 3000/4000/5700
Facteur de puissance : ≥ 0.8
Alimentation : 220-240V / 50-60Hz
Angle de faisceau : 55°
Gradable : 0-100 V
Certificat : CE, RoHS
IP44

1. Assurez-vous que l'alimentation CA/secteur n'est PAS connectée et ne peut pas être reconnectée de manière inattendue pendant l'installation.
2. Ce produit doit être installé par un électricien conformément aux instructions fournies et aux réglementations électriques et de sécurité reconnues applicables au pays dans lequel il est installé.
3. Ce produit ne peut PAS être installé par des mineurs ou des personnes ayant un handicap mental.
4. Ce plafonnier doit être installé conformément à l'édition actuelle des réglementations de câblage IEE et aux réglementations de construc-

EST SÜVISTATAV 5W INTEGREERITUD LED-ALLVALGUSTI.
Luumenid: 400 Lm/W
Värvitemperatuur: 3000/4000/5700
Võimsustegur: ≥ 0.8
Toide: 220-240V / 50-60 Hz
Kiire nurk: 55°
Hämarдатav: 0-100V
Sertifikaat: CE, RoHS
IP44

1. Assurez-vous que l'alimentation CA/secteur n'est PAS connectée et ne peut pas être reconnectée de manière inattendue pendant l'installation.
2. Ce produit doit être installé par un électricien conformément aux instructions fournies et aux réglementations électriques et de sécurité reconnues applicables au pays dans lequel il est installé.
3. Ce produit ne peut PAS être installé par des mineurs ou des personnes ayant un handicap mental.
4. Ce plafonnier doit être installé conformément à l'édition actuelle des réglementations de câblage IEE et aux réglementations de construc-

FR DOWNLIGHT LED INTÉGRÉ 5W ENCASTRÉ.
Lumens : 400 Lm/W
Température de couleur : 3000/4000/5700
Facteur de puissance : ≥ 0.8
Alimentation : 220-240V / 50-60Hz
Angle de faisceau : 55°
Gradable : 0-100 V
Certificat : CE, RoHS
IP44

1. Assurez-vous que l'alimentation CA/secteur n'est PAS connectée et ne peut pas être reconnectée de manière inattendue pendant l'installation.
2. Ce produit doit être installé par un électricien conformément aux instructions fournies et aux réglementations électriques et de sécurité reconnues applicables au pays dans lequel il est installé.
3. Ce produit ne peut PAS être installé par des mineurs ou des personnes ayant un handicap mental.
4. Ce plafonnier doit être installé conformément à l'édition actuelle des réglementations de câblage IEE et aux réglementations de construc-

EST SÜVISTATAV 5W INTEGREERITUD LED-ALLVALGUSTI.
Luumenid: 400 Lm/W
Värvitemperatuur: 3000/4000/5700
Võimsustegur: ≥ 0.8
Toide: 220-240V / 50-60 Hz
Kiire nurk: 55°
Hämarдатav: 0-100V
Sertifikaat: CE, RoHS
IP44

1. Assurez-vous que l'alimentation CA/secteur n'est PAS connectée et ne peut pas être reconnectée de manière inattendue pendant l'installation.
2. Ce produit doit être installé par un électricien conformément aux instructions fournies et aux réglementations électriques et de sécurité reconnues applicables au pays dans lequel il est installé.
3. Ce produit ne peut PAS être installé par des mineurs ou des personnes ayant un handicap mental.
4. Ce plafonnier doit être installé conformément à l'édition actuelle des réglementations de câblage IEE et aux réglementations de construc-

FR DOWNLIGHT LED INTÉGRÉ 5W ENCASTRÉ.
Lumens : 400 Lm/W
Température de couleur : 3000/4000/5700
Facteur de puissance : ≥ 0.8
Alimentation : 220-240V / 50-60Hz
Angle de faisceau : 55°
Gradable : 0-100 V
Certificat : CE, RoHS
IP44

1. Assurez-vous que l'alimentation CA/secteur n'est PAS connectée et ne peut pas être reconnectée de manière inattendue pendant l'installation.
2. Ce produit doit être installé par un électricien conformément aux instructions fournies et aux réglementations électriques et de sécurité reconnues applicables au pays dans lequel il est installé.
3. Ce produit ne peut PAS être installé par des mineurs ou des personnes ayant un handicap mental.
4. Ce plafonnier doit être installé conformément à l'édition actuelle des réglementations de câblage IEE et aux réglementations de construc-

THORCEON
ENERGY METERS

LED DOWNLIGHT



INSTRUCTION

GB D RUS PL LV LT EST SLO
FR ES IT NL SE FI NO BG

BRUSHED
NICKEL

03079

- el fusibile del disuntor.
 7. Asegúrese de que 50 mm por encima y alrededor de la luz descendente haya flujo de aire libre.
 8. El downlight no debe instalarse a menos de 50 mm de cualquier junta

IT FARETTO DA INCASSO A LED INTEGRATO 5W.

Lumen: 400 Lm/W
 Temperatura colore: 3000/4000/5700
 Fattore di potenza: ≥0.8
 Alimentazione: 220-240 V / 50-60 Hz
 Angolo del fascio: 55°
 Dimmerabile: 0-100V
 Certificato: CE, RoHS
 IP44

- Assicurarsi che l'alimentazione CA/rete NON sia collegata e non possa essere ricollegata inaspettatamente durante l'installazione.
- Questo prodotto deve essere installato da un elettricista in conformità con le istruzioni fornite e in conformità con le normative elettriche e di sicurezza riconosciute relative al paese in cui viene installato.
- Questo prodotto NON può essere installato da minori o persone con disabilità mentale.
- Questo downlight deve essere installato secondo l'edizione corrente delle normative IEE sul cablaggio e le normative edilizie pertinenti nel proprio paese.
- Il prodotto NON deve essere mai coperto con materiale isolante. A meno che non si utilizzi un modello con una protezione isolante.
- Verificare che il carico totale del circuito, anche quando questo downlight è, non superi il valore nominale della tabella dei circuiti, fusibile dell'interruttore.
- Assicurarsi che 50 mm sopra e intorno al faretto ci siano un flusso d'aria libero.
- Il downlight non deve essere installato entro 50 mm da eventuali giunti.

NL INBOUW 5W GEÏNTEGREERDE LED INBOUWSPOT.

Lumen: 400 Lm/W
 Kleurtemperatuur: 3000/4000/5700
 Vermogensfactor: ≥0.8
 Voeding: 220-240V / 50-60 Hz
 Stralingshoek: 55°
 Dimbaar: 0-100V
 Certificaat: CE, RoHS
 IP44

- Zorg ervoor dat de netvoeding NIET is aangesloten en niet onverwachts opnieuw kan worden aangesloten tijdens de installatie.
- Dit product moet worden geïnstalleerd door een electricien in overeenstemming met de verstrekte instructies en in overeenstemming met de erkende elektrische en veiligheidsvoorschriften die relevant zijn voor het land waarin het wordt geïnstalleerd.
- Dit product mag NIET worden geïnstalleerd door minderjarige of mensen met een verstandelijke beperking.
- Deze downlight moet worden geïnstalleerd volgens de huidige editie van de IEE-bedragsvoorschriften en relevante bouwvoorschriften in uw land.
- Het product mag op geen enkel moment worden bedekt met isolatiemateriaal. Tenzij u een model met een isolatiebescherming gebruikt.
- Controleer of de totale belasting van het circuit, ook wanneer deze downlight is, de classificatie van de circuittabel, zekering of stroomonderbreker niet overschrijdt.
- Zorg ervoor dat 50 mm boven en rond de downlight vrije luchtstroom is.
- De downlight mag niet binnen 50 mm van eventuele verbindingen worden geïnstalleerd

SE INFÄLLD 5W INTEGRERAD LED DOWNLIGHT.

Lumen: 400 Lm/W
 Färgtemperatur: 3000/4000/5700
 Effektfaktor: ≥0.8
 Strömförsörjning: 220-240V / 50-60 Hz
 Strålvinkel: 55°

Dimbar: 0-100V
 Certifikat: CE, RoHS
 IP44

- Se till att AC/nätström INTE är ansluten och inte oväntat kan återanslutas under installationen.
- Denna produkt måste installeras av en elektriker i enlighet med de instruktioner som tillhandahålls och i enlighet med erkända el- och säkerhetsföreskrifter som är relevanta för det land där den installeras.
- Denna produkt får INTE installeras av minderåriga eller personer med psykiska funktionshinder.
- Denna downlight måste installeras i enlighet med den aktuella utgåvan av IEE-ledningsbestämmelserna och relevanta byggregler i ditt land.
- Produkten får INTE täckas med isoleringsmaterial när som helst. Om man inte använder en modell med isoleringsskydd.
- Kontrollera att den totala belastningen på kretsen, inklusive när denna downlight är, inte överstiger kretstabellens märkvärde, säkring för strömbrytaren.
- Se till att 50 mm ovanför och runt downlighten är fritt luftflöde.
- Downlighten bör inte installeras inom 50 mm från några skarvar

FI UPOTETTU 5W INTEGROITU LED-ALASVALO.

Lumenit: 400 Lm/W
 Värilämpötila: 3000/4000/5700
 Tehokerroin: ≥0.8
 Virtälähde: 220-240V / 50-60 Hz
 Säteen kulma: 55°
 Himmennettävä: 0-100V
 Sertifikaatti: CE, RoHS
 IP44

- Varmista, että AC-/verkkovirtaa EI ole kytketty eikä sitä voi kytkeä odottamatta uudelleen asennuksen aikana.
- Sähköasentajan on asennettava tämä tuote annettujen ohjeiden mukaisesti ja noudattaen tunnistettuja sähkö- ja turvallisuusmääräyksiä, jotka koskevat asennusmaata.

- Alaikäiset tai henkisesti vammaiset EIVÄT saa asentaa tätä tuotetta.
- Tämä alasvalo on asennettava maassasi voimassa olevien IEE-johdotusmääräysten ja asiaankuuluvien rakennusmääräysten mukaisesti.
- Tuotetta EI saa peittää eristämateriaalilla missään vaiheessa. Ellei käytä mallia, jossa on eristysuoja.
- Tarkista, että piirin kokonaisuorma, mukaan lukien silloin, kun tämä alasvalo on, ei ylitä piiritaulukon arvoa, katkaisijan sulake.
- Varmista, että 50 mm alasvalon yläpuolella ja ympärillä on vapaa ilmavirtaus.
- Alavaloa ei saa asentaa 50 mm etäisyydelle liitoksista

NO INNFELT 5W INTEGRERT LED DOWNLIGHT.

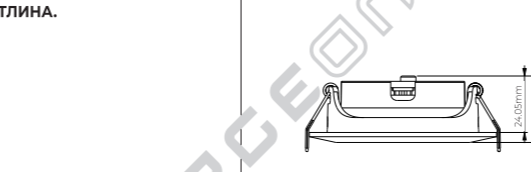
Lumen: 400 Lm/W
 Fargetemperatur: 3000/4000/5700
 Effektfaktor: ≥0.8
 Strömforsyning: 220-240V / 50-60 Hz
 Strålevinkel: 55°
 Dimbar: 0-100V
 Certifikat: CE, RoHS
 IP44

- Sørg for at AC/Nettstrøm IKKE er tilkoblet og ikke uventet kan kobles til igjen under installasjonen.
- Dette produktet må installeres av en elektriker i samsvar med instruksjonene og i samsvar med anerkjente elektriske og sikkerhetsforskrifter som er relevante for landet det installeres.
- Dette produktet må IKKE installeres av mindreårige eller personer med psykisk funksjonshemming.
- Denne downlighten må installeres i henhold til gjeldende utgave av IEE-kablingsforskriften og relevante byggeforskrifter i ditt land.
- Produktet skal IKKE på noe tidspunkt dekkes med isolasjonsmateriale. Med mindre du bruker en modell med isolasjonsbeskyttelse.
- Sjekk at den totale belastningen på kretsen, inkludert når denne downlighten er, ikke overstiger klassifiseringen til kretstabellen, sikringen til strömbryteren.
- Sørg for at det er fri luftström 50 mm over og rundt downlighten.
- Downlighten bör ikke installeres innenfor 50 mm fra noen skjøter

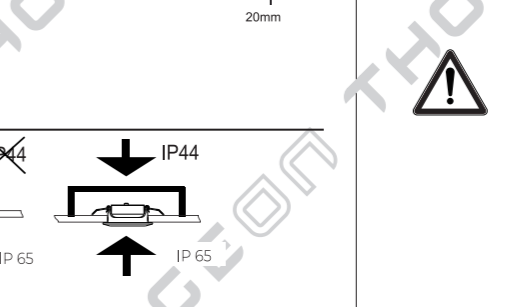
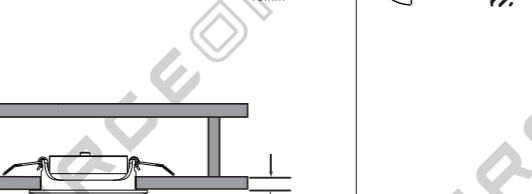
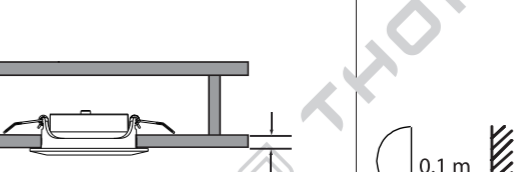
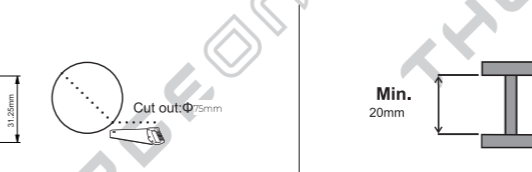
BG ВГРАДЕНА 5W СВЕТОДИОДНА СВЕТЛИНА.

Лумени: 400 Lm/W
 Цветна температура: 3000/4000/5700
 Коефициент на мощност: ≥0.8
 Захранване: 220-240V / 50-60 Hz
 Ъгъл на лъча: 55°
 Димиране: 0-100V
 Сертификат: CE, RoHS
 IP44

- Уверете се, че захранването НЕ е свързано и не може да бъде неочаквано свързано отново по време на инсталацията.
- Този продукт трябва да бъде инсталиран от електротехник в съответствие с предоставените инструкции и в съответствие с признатите разпоредби за електричество и безопасност, приложими за страната, в която се инсталира.
- Този продукт НЕ може да бъде инсталиран от непълнолетни или хора с умствени увреждания.
- Това осветление трябва да бъде инсталирано в съответствие с текущото издание на IEE наредбите за окабеляване и съответните строителни разпоредби във вашата страна.
- Продуктът НЕ трябва да бъде покрит с изолационен материал по всяко време. Освен ако не използвате модел с предпазител за изолация.
- Проверете дали общото натоварване на веригата, включително когато тази лампа е включена, не надвишава номиналната стойност от таблицата с вериги, предпазител на прекъсвача.
- Уверете се, че 50 мм над и около долната светлина има свободен въздушен поток.
- Осветителят не трябва да се монтира в рамките на 50 мм от fugи



Plug the cable to the terminal box
 Mindestabstand zu brennbaren Materialien in Strahlrichtung
 Подключите кабель к клеммной коробке
 Podłącz kabel do skrzynki zaciskowej
 Pievienojiet kabeli spaļu kārbai
 Prijunkite laidį prie gnybtų dėžutės
 Ühendage kaabel klemmikarbi külge
 Priekļūcite kabel v priekļūčno omarico
 Branchez le câble à la boîte à bornes
 Collegate il cavo alla morsettiera
 Sluit de kabel aan op de klemmenkast
 Anslut kabeln till uttagslådan
 Kytke kaapeli liitäntäkoteloon
 Koble kabelen til koblingsboksen
 Включете кабела към клемната кутия



Minimum distance to flammable material in the beam direction
 Stecken Sie das Kabel in den Klemmkasten
 Минимално расстояние до горючих материалов в направлении луча
 Minimalna odległość od materiału palnego w kierunku wiązki
 Minimālais attālums līdz uzliesmojošam materiālam stara virzienā
 Mažiausias atstumas iki degios medžiagos spindulio kryptimi
 Minimaalne kaugus tuleohhtlikust materjalist kiire suunas
 Najmanjša razdalja do vnetljivega materiala v smeri žarka
 Distance minimale par rapport aux matériaux inflammables dans la direction du faisceau
 Distancia mínima al material inflamable en la dirección del haz
 Distanza minima dal materiale infiammabile nella direzione del raggio
 Minimale afstand tot brandbaar materiaal in de straalrichting
 Minsta avstånd till brandfarligt material i strålriktningen
 Minimetäisyyks palavaan materiaaliin säteen suunnassa
 Minimumsavstand til brennbart materiale i stråleretningen
 Минимално разстояние до запалим материал в посоката на лъча

Only to be installed by an authorized electrician
 Nur von einem autorisierten Elektriker installieren lassen
 Устанавливается только авторизованным электриком
 Instalować wyłącznie uprawniony elektryk
 Uzstādīšanu drīkst veikt tikai pilnvarots elektrīķis
 Montuoti gali tik įgaliojotas elektrikas
 Paigaldada ainult volitatud elektrik
 Namestīti ga mora samo pooblaščenj elektrīčar
 À installer uniquement par un électricien agréé
 Solo debe ser instalado por un electricista autorizado.
 Deve essere installato solo da un elettricista autorizzato
 Alleen te installeren door een bevoegde elektricien
 Får endast installeras av en auktoriserad elektriker
 Vain valtuutetun sähköasentajan saa asentaa
 Må kun installeres av en autorisert elektriker
 Да се монтира само от авторизиран електротехник



Scan me
 www.thorgeon.com/03079



Manufactured in PRC



www.thorgeon.com
 SIA "ATTA-1" Daugavgrīvas street 77,
 Rīga, Latvia, LV-1007