

# MX2

## Idéal pour contrôler vos machines

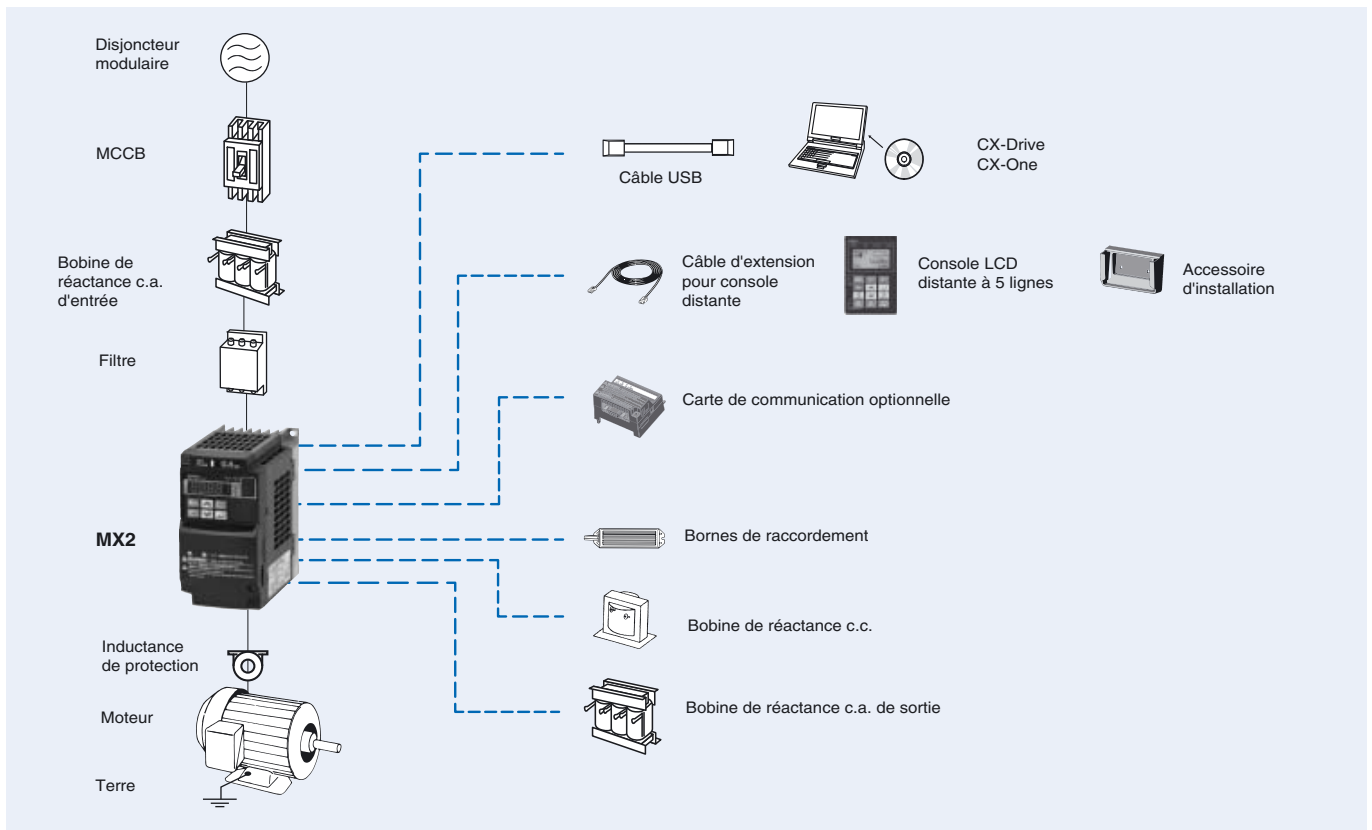
- Contrôle vectoriel de flux du courant
- Couple élevé au démarrage : 200 % à 0,5 Hz
- Double régime de puissance VT 120 % / 1 min et CT 150 % / 1 min
- Contrôle moteur asynchrone (IM) et synchrone (PM)
- Contrôle vectoriel du couple en boucle ouverte
- Fonctionnalité de positionnement
- Fonctionnalités applicatives intégrées (ex : contrôle de freinage)
- Programmation logique intégrée
- Sécurité intégrée conforme à la norme ISO13849-1 (double circuit d'entrée et surveillance d'appareil externe EDM)
- Port USB pour la programmation par ordinateur
- Alimentation de secours 24 Vc.c. pour la carte de contrôle
- Communications Bus de terrain : Modbus, DeviceNet, Profibus, CompoNet, EtherCAT, ML-II et EtherNet/IP
- Logiciel de configuration PC : CX-Drive
- RoHS, CE, cULus

## Puissances

- Modèles 200 V monophasé de 0,1 à 2,2 kW
- Modèles 200 V triphasé de 0,1 à 15,0 kW
- Modèles 400 V triphasé de 0,4 à 15,0 kW

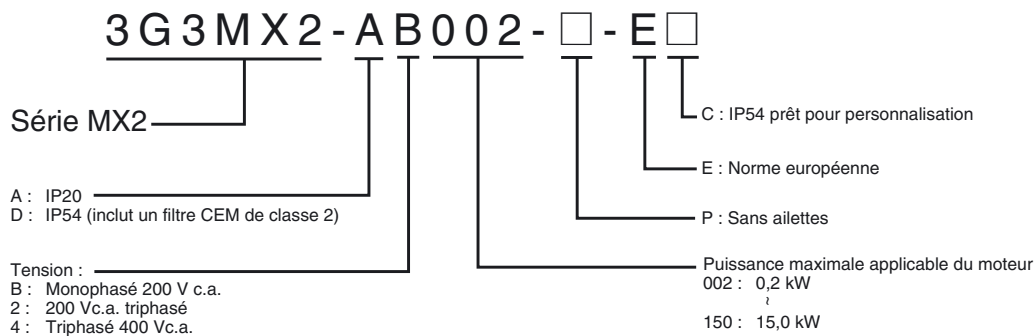


## Configuration du système



## Caractéristiques

### Légende des références



### Modèles 200 V

Monophasé : 3G3MX2-□		B001	B002	B004	B007 <sup>1</sup>	B015	B022	-	-	-	-	-	
Triphasé : 3G3MX2-□		2001	2002	2004	2007	2015	2022	2037	2055	2075	2110	2150	
Moteur kW <sup>2</sup>	En mode VT	0,2	0,4	0,55	1,1	2,2	3,0	5,5	7,5	11	15	18,5	
	En mode CT	0,1	0,2	0,4	0,75	1,5	2,2	3,7	5,5	7,5	11	15	
Caractéristiques de sortie	Capacité du variateur kVA	200 VT	0,4	0,6	1,2	2,0	3,3	4,1	6,7	10,3	13,8	19,3	23,9
		200 CT	0,2	0,5	1,0	1,7	2,7	3,8	6,0	8,6	11,4	16,2	20,7
		240 VT	0,4	0,7	1,4	2,4	3,9	4,9	8,1	12,4	16,6	23,2	28,6
		240 CT	0,3	0,6	1,2	2,0	3,3	4,5	7,2	10,3	13,7	19,5	24,9
	Courant nominal de sortie (A) en VT	1,2	1,9	3,5	6,0	9,6	12,0	19,6	30,0	40,0	56,0	69,0	
Courant nominal de sortie (A) en CT	1,0	1,6	3,0	5,0	8,0	11,0	17,5	25,0	33,0	47,0	60,0		
Tension de sortie max.		Proportionnelle à la tension d'entrée : 0 à 240 V											
Fréquence de sortie max.		400 Hz											
Alimentation électrique	Tension et fréquence nominales d'entrée	Monophasé 200 à 240 V 50 / 60 Hz Triphasé 200 à 240 V 50 / 60 Hz											
	Variation de tension autorisée	-15 %..+10 %											
	Variation de fréquence autorisée	5 %											
Couple de freinage	Endécélération sur temps court À la rétroaction du condensateur	100 % : < 50 Hz 50 % : < 60 Hz				70 % : < 50 Hz 50 % : < 60 Hz		environ 20 %		-			
Méthode de refroidissement		Refroidissement automatique <sup>3</sup>				Refroidissement forcé par circulation d'air							

1. Les modèles triphasés utilisent un refroidissement par ventilateur alors que les modèles monophasés disposent d'un système de refroidissement automatique.
2. Sur la base d'un moteur standard triphasé.
3. Refroidissement forcé par circulation d'air pour modèles IP54.

### Modèles 400 V

Triphasé : 3G3MX2-□		4004	4007	4015	4022	4030	4040	4055	4075	4110	4150	
Moteur kW <sup>1</sup>	En mode VT	0,75	1,5	2,2	3,0	4,0	5,5	7,5	11	15	18,5	
	En mode CT	0,4	0,75	1,5	2,2	3,0	4,0	5,5	7,5	11	15	
Caractéristiques de sortie	Capacité du variateur kVA	380 VT	1,3	2,6	3,5	4,5	5,7	7,3	11,5	15,1	20,4	25,0
		380 CT	1,1	2,2	3,1	3,6	4,7	6,0	9,7	11,8	15,7	20,4
		480 VT	1,7	3,4	4,4	5,7	7,3	9,2	14,5	19,1	25,7	31,5
		480 CT	1,4	2,8	3,9	4,5	5,9	7,6	12,3	14,9	19,9	25,7
	Courant nominal de sortie (A) en VT	2,1	4,1	5,4	6,9	8,8	11,1	17,5	23,0	31,0	38,0	
Courant nominal de sortie (A) en CT	1,8	3,4	4,8	5,5	7,2	9,2	14,8	18,0	24,0	31,0		
Tension de sortie max.		Proportionnelle à la tension d'entrée : 0 à 480 V										
Fréquence de sortie max.		400 Hz										
Alimentation électrique	Tension et fréquence nominales d'entrée	Triphasé 380 à 480 V 50 / 60 Hz										
	Variation de tension autorisée	-15 %..+10 %										
	Variation de fréquence autorisée	5 %										
Couple de freinage	Endécélération sur temps court À la rétroaction du condensateur	100 % : < 50 Hz 50 % : < 60 Hz				70 % : < 50 Hz 50 % : < 60 Hz		-				
Méthode de refroidissement		Refroidissement automatique <sup>2</sup>			Refroidissement forcé par circulation d'air							

1. Sur la base d'un moteur standard triphasé.
2. Refroidissement forcé par circulation d'air pour modèles IP54.

**Caractéristiques**

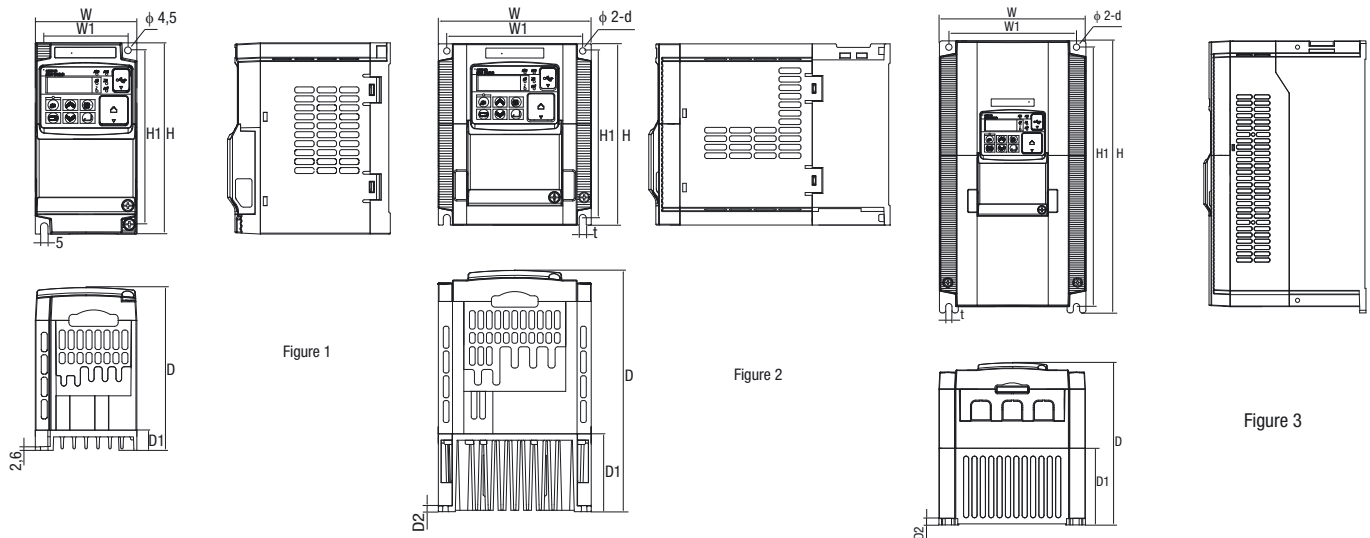
**Spécifications communes**

Numéro de modèle 3G3MX2		Caractéristiques	
Fonctions de contrôle	Méthodes de contrôle	MLI à modulation sinusoïdale phase à phase (contrôle vectoriel sans capteur, V/F)	
	Plage de fréquence de sortie	0,10 à 400,00 Hz	
	Précision de la fréquence	Valeur de consigne numérique : ±0,01 % de la fréquence max. Valeur de consigne analogique : ±0,2 % de la fréquence max. (25 ±10 °C)	
	Résolution de la valeur de consigne de fréquence	Valeur de consigne numérique : 0,01 Hz	
	Résolution de la fréquence de sortie	Valeur de consigne analogique : 1 / 1 000 de la fréquence maximale	
	Couple de démarrage	0,01 Hz	
	Capacité de surcharge	200 % / 0,5 Hz Double régime de puissance : Exploitation élevée (CT) : 150 % pendant 1 minute Exploitation normale (VT) : 120 % pendant 1 minute	
	Valeur de consigne de fréquence	0 à 10 Vc.c. (10 KΩ), 4 à 20 mA (100 Ω), RS485 Modbus, options réseau	
	Caractéristiques V/f	Couple constant / réduit, V/f libre	
	Fonctionnalité	Signaux d'entrée	FW (avant), RV (arrière), CF1~CF4 (vitesse à étapes multiples), JG (commande Jog), DB (freinage externe), SET (réglage 2e moteur), 2CH (accélération / décélération en 2 étapes), FRS (arrêt rotation libre), EXT (déclenchement externe), USP (fonction de démarrage), CS (commutateur disponible dans le commerce), SFT (verrouillage logiciel), AT (sélection de l'entrée analogique), RS (réinitialisation), PTC (protection de surchauffe), STA (démarrage), STP (arrêt), F/R (avant / arrière), PID (désactivation PID), PIDC (réinitialisation PID), UP (fonction de contrôle haut à distance), DWN (fonction de contrôle bas à distance), UDC (effacement des données du contrôle à distance), OPE (contrôle opérateur), SF1~SF7 (vitesse à étapes multiples ; fonction bit), OLR (limite de surcharge), TL (limite de couple activée), TRQ1 (commutation de limite de couple 1), TRQ2 (commutation de limite de couple 2), BOK (confirmation de freinage), LAC (annulation accélération / décélération linéaire), PCLR (effacement de la déviation de position), ADD (ajout de fréquence), F-TM (utilisation forcée du bornier), ATR (autorisation d'entrée de commande de couple), KHC (effacement de l'alimentation cumulée), MI1~MI7 (entrées à caractère général pour programmation du variateur), AHD (maintien de commande analogique), CP1~CP3 (commutateurs de position à étapes multiples), ORL (signal de limite de retour à zéro), ORC (signal de déclenchement du point zéro), SPD (commutation vitesse / position), GS1~GS2 (entrées STO, signaux de sécurité), 485 (démarrage du signal de communication), PRG (exécution de la programmation du variateur), HLD (conserver fréquence de sortie), ROK (autorisation de commande d'exécution), EB (détection du sens de rotation de phase B), DISP (affichage limité), OP (signal de contrôle des options), NO (aucune fonction), PSET (position prédéfinie)
Signaux de sortie		RUN (signal d'exécution), FA1~FA5 (signal d'arrivée de fréquence), OL,OL2 (signal d'avertissement de surcharge), OD (signal de déviation PID), AL (signal d'alarme), OTQ (seuil de sur-couple / sous-couple), UV (sous-tension), TRQ (signal de limite de couple), RNT (temps d'exécution dépassé), ONT (temps de mise sous tension expiré), THM (avertissement de surchauffe), BRK (desserrage de frein), BER (erreur frein), ZS (détection 0 Hz), DSE (déviation de vitesse excessive), POK (positionnement terminé), ODc (déconnexion de l'entrée de tension analogique), OIdc (déconnexion de l'entrée de courant analogique), FBV (sortie deuxième étape PID), NDc (détection de déconnexion réseau), LOG1~LOG3 (signaux de sortie logique), WAC (avertissement condensateur en fin de vie), WAF (avertissement ventilateur), FR (contact de démarrage), OHF (avertissement de surchauffe du radiateur), LOC (faible charge), MO1~MO3 (sorties générales pour programmation du variateur), IRDY (variateur prêt), FWR (avant), RVR (arrière), MJA (panne importante), WCO (comparateur à fenêtre O), WCOI (comparateur à fenêtre Oi), FREF (source commande de fréquence), REF (source commande d'exécution), SETM (deuxième moteur en fonctionnement), EDM (surveillance des performances STO (couplage sécurisé désactivé)), OP (signal de contrôle des options), NO (aucune fonction)	
Fonctions standard		Courbe V/f configurable à loisir, augmentation de couple manuelle / automatique, réglage de gain de tension de sortie, fonction AVR, tension de démarrage réduite, sélection des données moteur, autoréglage, contrôle de stabilisation du moteur, protection du fonctionnement du variateur, contrôle de position simple, contrôle de couple simple, limitation du couple, réduction automatique de la fréquence de découpage, fonctionnement en économie d'énergie, fonction PID, fonction de continuité pendant une interruption instantanée de l'alimentation, contrôle de freinage, freinage c.c. à injection, freinage dynamique (BRD), limites supérieure et inférieure de fréquence, fréquences de saut, accélération / décélération de courbe (S, U, U inverse, EL-S), profil de vitesse à 16 étapes, ajustement précis de la fréquence de démarrage, arrêt de l'accélération et décélération, processus pas à pas, calcul de la fréquence, ajout de fréquence, accélé. / décel. en 2 étapes, sélection du mode d'arrêt, fréquence de démarrage / fin, filtre d'entrée analogique, comparateur à fenêtre, temps de réponse des bornes d'entrée, fonction de temporisation / maintien du signal de sortie, sélection de la touche Stop, verrouillage logiciel, fonction d'arrêt sécurisé, fonction de mise à l'échelle, limitation de l'affichage, fonction de mot de passe, paramètre utilisateur, initialisation, sélection de l'affichage initial, commande de ventilateur, avertissement, reprise en cas d'erreur, redémarrage à la fréquence de reprise à la volée, correspondance de fréquence, limitation de surcharge, limitation de surintensité, tension AVR du bus c.c.	
Entrées analogiques		2 entrées analogiques 0 à 10 V (10 KΩ), 4 à 20 mA (100 Ω)	
Borne d'entrée de train d'impulsions		0 à 24 V, jusqu'à 32 kHz	
Temps d'accél. / de décel.		0,01 à 3 600,0 s (sélection ligne / courbe), 2e réglage d'accél. / décel. disponible	
Affichage		Voyant d'état d'exécution, de programme, d'alarme, d'alimentation, de fréquence, d'intensité Console numérique : disponible pour surveiller 32 éléments : référence de fréquence, courant de sortie, fréquence de sortie...	
Fonctions de protection		Protection contre les surcharges du moteur	Relais électronique de surcharge thermique et entrée de thermistance PTC
		Surintensité instantanée	200 % du courant nominal
		Surcharge	Double régime de puissance : Exploitation élevée (CT) : 150 % pendant 1 minute Exploitation normale (VT) : 120 % pendant 1 minute
	Sur tension	800 V pour les modèles 400 V et 400 V pour les modèles 200 V	
	Sous-tension	345 V pour les modèles 400 V et 172,5 V pour les modèles 200 V	
	Perte momentanée d'alimentation	Les éléments suivants sont sélectionnables : Alarme, décélération jusqu'à l'arrêt, décélération jusqu'à l'arrêt avec bus c.c. contrôlé, redémarrage	
	Surchauffe de l'ailette de refroidissement	Surveillance de la température et détection d'erreur	
	Niveau de protection anti-calage	Prévention anticallage pendant l'accélération, la décélération et le fonctionnement à vitesse constante	
	Erreur de masse	Détection sous tension	
	Indication de charge d'alimentation	Activée lorsque l'élément de commande est sous tension	
Conditions ambiantes	Degré de protection	IP20, enduit de vernis sur carte de circuit imprimé et IP54 (pour type 3G3MX2-D□)	
	Humidité ambiante	90 % HR max. (sans condensation)	
	Température de stockage	-20 °C.+65 °C (température sur une courte période pendant le transport)	
	Température ambiante <sup>1</sup>	-10 °C à 50 °C (la fréquence de découpage et le courant de sortie doivent être réduits au-delà de 40 °C)	
	Installation	En intérieur (pas de gaz corrosifs, poussières, etc.)	
	Hauteur de l'installation	Max. 1 000 m	
Vibrations	5,9 m/s <sup>2</sup> (0,6G), 10 à 55 Hz		

1. Certains types de 3G3MX2-D nécessitent une restriction spéciale en fonction des conditions d'installation et de la fréquence de découpage sélectionnée. Consultez le manuel pour de plus amples informations.

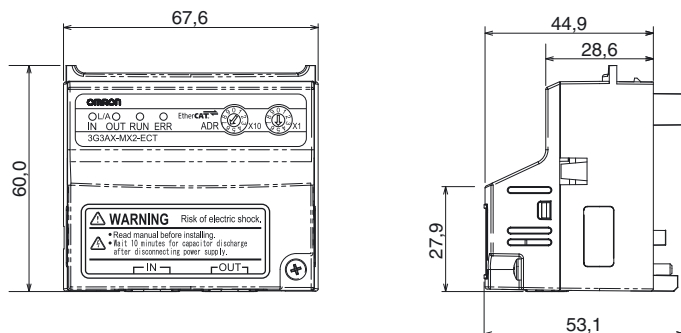
## Dimensions

### Modèles standard (IP20)



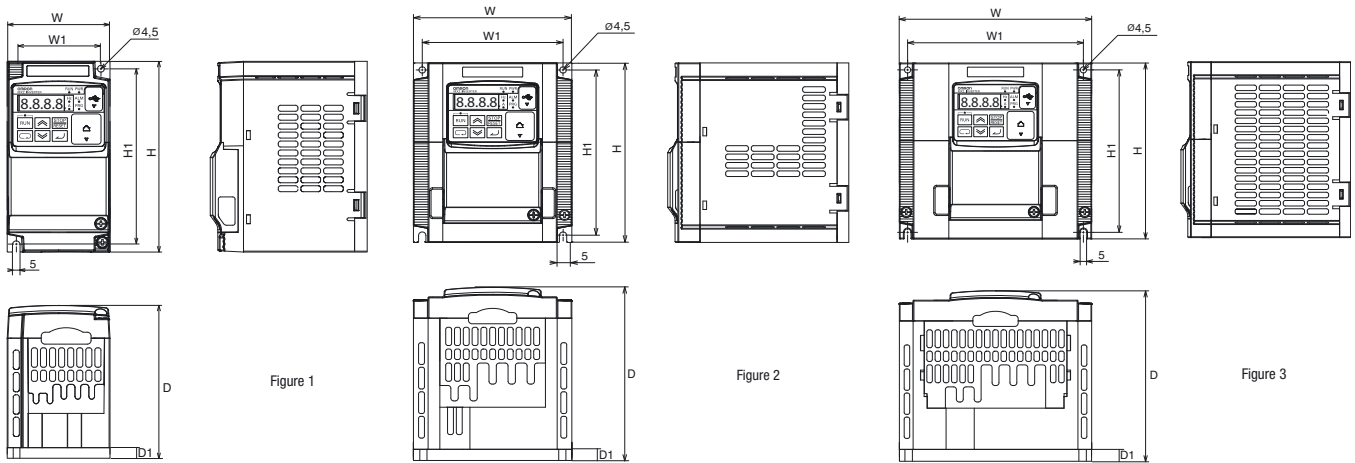
Classe de tension	Modèle de variateur 3G3MX2-A□	Figure	Dimensions en mm																	
			W	W1	H	H1	t	D	D1	D2	d	Poids (kg)								
Monophasé, 200 V	B001-E	1	68	56	128	118	-	109	13,5	-	-	1,0								
	B002-E							122,5	27			1,0								
	B004-E							122,5	27			1,1								
	B007-E	2	108	96	128	118	-	170,5	55	4,4	4,5	1,4								
	B015-E											1,8								
B022-E	1,8																			
Triphasé 200 V	2001-E	1	68	56	128	118	-	109	13,5	-	-	1,0								
	2002-E							122,5	27			1,0								
	2004-E							145,5	50			1,1								
	2007-E	2	108	96	128	118	-	170,5	55	4,4	4,5	1,2								
	2015-E											1,6								
	2022-E	1,8																		
	2037-E	3	140	128	128	118	5	170,5	55	4,4	4,5	2,0								
	2055-E											3,0								
	2075-E											3,4								
	2110-E											5,1								
2150-E	7	180	160	296	284	7	175	97	5	7	7,4									
4004-E	2	108	96	128	118	-	143,5	28	-	-	1,5									
4007-E							170,5	55			1,6									
4015-E							170,5	55			1,8									
4022-E							170,5	55			1,9									
4030-E							170,5	55			1,9									
4040-E	3	140	128	128	118	5	170,5	55	4,4	4,5	2,1									
4055-E											122	260	248	6	155	73,3	6	6	3,5	
4075-E											122	260	248	6	155	73,3	6	6	3,5	
4110-E											180	160	296	284	7	175	97	5	7	4,7
4150-E											180	160	296	284	7	175	97	5	7	5,2

### Carte en option



Remarque : Des cartes en option pourraient être placées à l'intérieur du modèle IP54.

Modèles sans ailettes



Classe de tension	Modèle de variateur 3G3MX2-A□	Figure	Dimensions en mm						Poids (kg)
			W	W1	H	H1	D	D1	
Monophasé 200 V	B001-P-E	1	68	56	128	118	103	7,5	1,1
	B002-P-E								
	B004-P-E								
	B007-P-E	2							
	B015-P-E								
B022-P-E									
Triphasé 200 V	2001-P-E	1	108	96	128	118	123	7,5	1,8
	2002-P-E								
	2004-P-E								
	2007-P-E	2							
	2015-P-E								
	2022-P-E								
2037-P-E	3	140	128	128	118	123	7,5	2,1	
Triphasé 400 V	4004-P-E	2	108	96	128	118	123	7,5	1,8
	4007-P-E								
	4015-P-E								
	4022-P-E								
	4030-P-E								
	4040-P-E	3							

## Modèles IP54

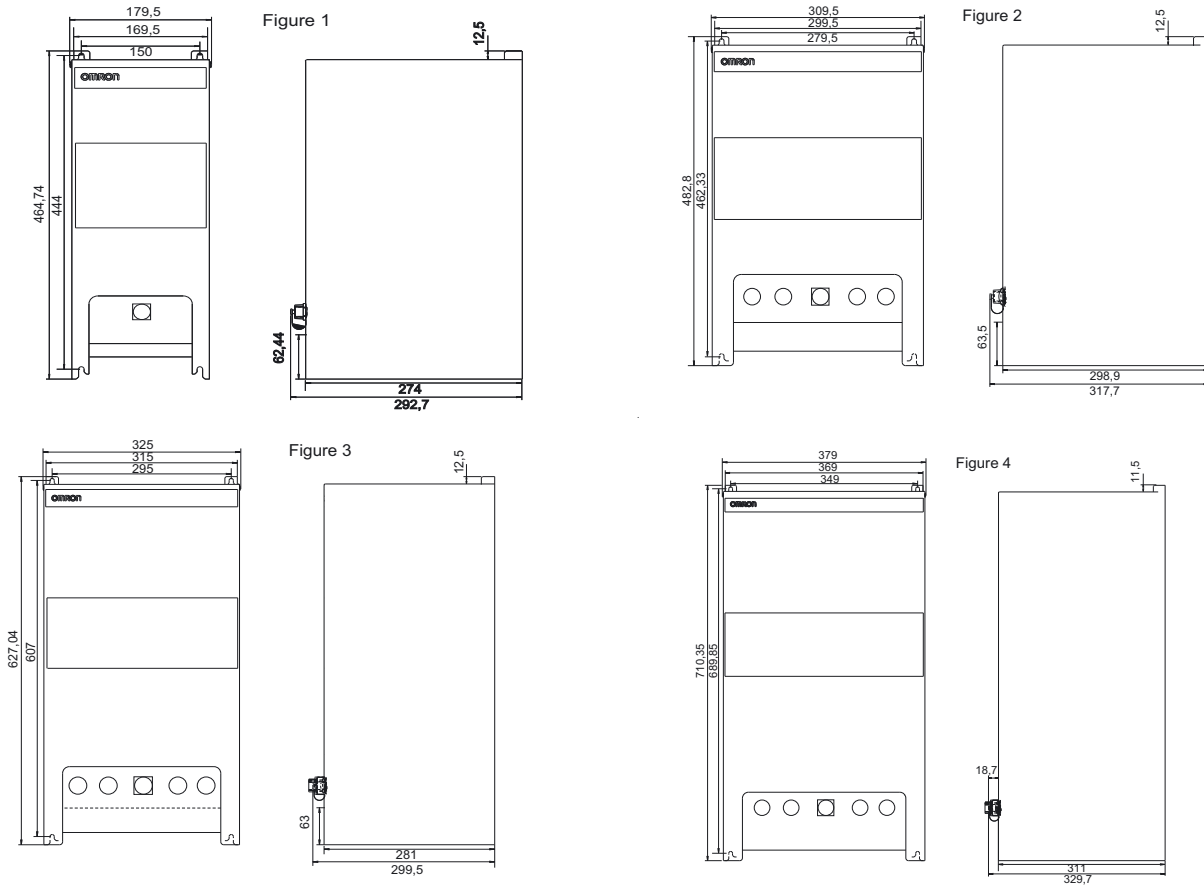
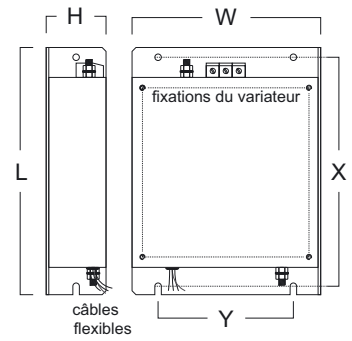


Figure 1	Figure 2	Figure 3	Figure 4
3G3MX2-DB001-E	3G3MX2-DB001-EC	3G3MX2-D2055-EC	3G3MX2-D2110-EC
3G3MX2-DB002-E	3G3MX2-DB002-EC	3G3MX2-D2075-EC	3G3MX2-D2150-EC
3G3MX2-DB004-E	3G3MX2-DB004-EC	3G3MX2-D4055-EC	3G3MX2-D4110-EC
3G3MX2-D2001-E	3G3MX2-DB007-EC	3G3MX2-D4075-EC	3G3MX2-D4150-EC
3G3MX2-D2002-E	3G3MX2-DB015-EC		
3G3MX2-D2004-E	3G3MX2-DB022-EC		
3G3MX2-D2007-E	3G3MX2-D2001-EC		
	3G3MX2-D2002-EC		
	3G3MX2-D2004-EC		
	3G3MX2-D2007-EC		
	3G3MX2-D2015-EC		
	3G3MX2-D2022-EC		
	3G3MX2-D2037-EC		
	3G3MX2-D4004-EC		
	3G3MX2-D4007-EC		
	3G3MX2-D4015-EC		
	3G3MX2-D4022-EC		
	3G3MX2-D4030-EC		
	3G3MX2-D4040-EC		

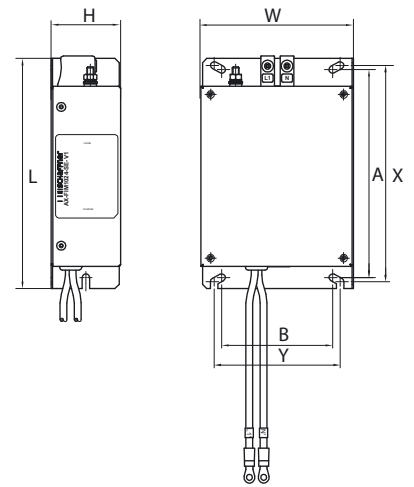
Filtres semelle Rasmi

Modèle Rasmi		Dimensions					
		W	H	L	X	Y	M
1x200 V	AX-FIM1010-RE□	71	45	169	156	51	M4
	AX-FIM1014-RE□	111	50	169	156	91	M4
	AX-FIM1024-RE□	111	50	169	156	91	M4
3x200 V	AX-FIM2010-RE□	82	50	194	181	62	M4
	AX-FIM2020-RE□	111	50	169	156	91	M4
	AX-FIM2030-RE□	144	50	174	161	120	M4
	AX-FIM2060-RE□	150	52	320	290	122	M5
	AX-FIM2080-RE□	188	62	362	330	160	M5
	AX-FIM2100-RE□	220	62	415	380	192	M6
3x400 V	AX-FIM3005-RE□	114	46	169	156	96	M4
	AX-FIM3010-RE□	114	46	169	156	96	M4
	AX-FIM3014-RE□	144	50	174	161	120	M4
	AX-FIM3030-RE□	150	52	306	290	122	M5
	AX-FIM3050-RE□	182	62	357	330	160	M5



Filtres Footprint Schaffner

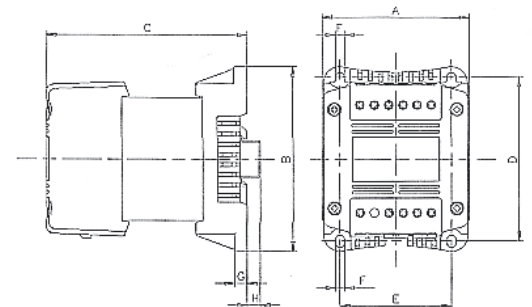
Modèle Schaffner		Dimensions							
		W	H	L	X	Y	A	B	M
1x200 V	AX-FIM1010-SE□	70	40	166	156	51	150	50	M5
	AX-FIM1014-SE□	110	45	166	156	91	150	80	M5
	AX-FIM1024-SE□	110	50	166	156	91	150	80	M5
3x200 V	AX-FIM2010-SE□	80	40	191	181	62	150	50	M5
	AX-FIM2020-SE□	110	50	166	156	91	150	80	M5
	AX-FIM2030-SE□	142	50	171	161	120	150	112	M5
	AX-FIM2060-SE□	140	55	304	290	122	286	112	M5
	AX-FIM2080-SE□	180	55	344	330	160	323	140	M5
	AX-FIM2100-SE□	220	65	394	380	192	376	180	M5
3x400 V	AX-FIM3005-SE□	110	50	166	156	91	150	80	M5
	AX-FIM3010-SE□	110	50	166	156	91	150	80	M5
	AX-FIM3014-SE□	142	50	171	161	120	150	112	M5
	AX-FIM3030-SE□	140	55	304	290	122	286	112	M5
	AX-FIM3050-SE□	180	55	344	330	160	323	140	M5



Bobine de réactance c.a. d'entrée

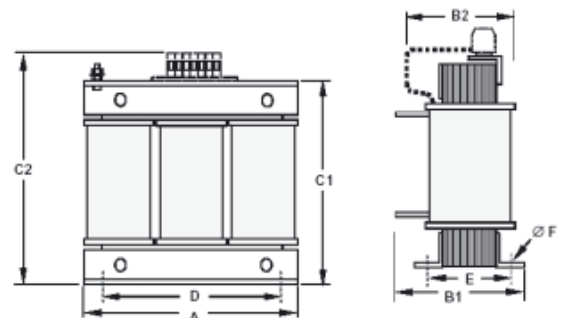
Monophasé

Tension	Référence	Dimensions								Poids kg
		A	B	C	D	E	F	G	H	
200 V	AX-RAI02000070-DE	84	113	96	101	66	5	7,5	2	1,22
	AX-RAI01700140-DE	84	113	116	101	66	5	7,5	2	1,95
	AX-RAI01200200-DE	84	113	131	101	66	5	7,5	2	2,55
	AX-RAI00630240-DE	84	113	116	101	66	5	7,5	2	1,95



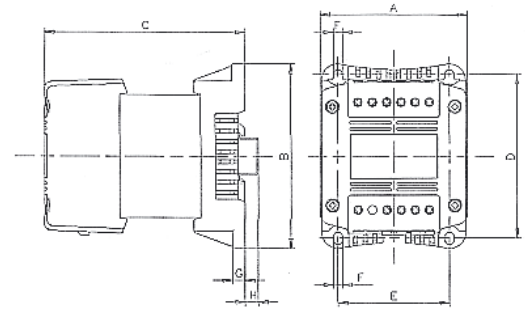
Triphasé

Tension	Référence	Dimensions						Poids kg
		A	B2	C2	D	E	F	
200 V	AX-RAI02800080-DE	120	70	120	80	52	5,5	1,78
	AX-RAI00880200-DE	120	80	120	80	62	5,5	2,35
	AX-RAI00350335-DE	180	85	190	140	55	6	5,5
	AX-RAI00180670-DE	180	85	190	140	55	6	5,5
400 V	AX-RAI07700050-DE	120	70	120	80	52	5,5	1,78
	AX-RAI03500100-DE	120	80	120	80	62	5,5	2,35
	AX-RAI01300170-DE	120	80	120	80	62	5,5	2,50
	AX-RAI00740335-DE	180	85	190	140	55	6	5,5



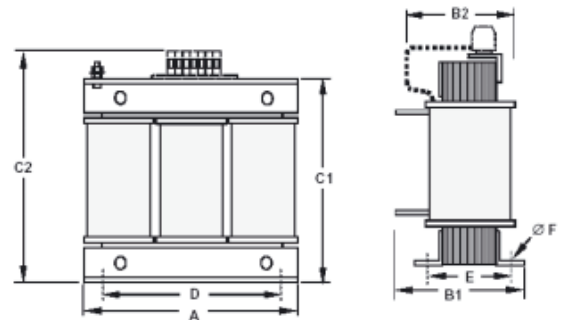
## Bobine de réactance c.c.

Tension	Référence	Dimensions								Poids kg				
		A	B	C	D	E	F	G	H					
200 V	AX-RC21400016-DE	84	113	96	101	66	5	7,5	2	1,22				
	AX-RC10700032-DE			105										
	AX-RC06750061-DE													
	AX-RC03510093-DE													
	AX-RC02510138-DE	116	108	135	124	120	82	6,5	9,5	3,20				
	AX-RC01600223-DE													
	AX-RC01110309-DE	136									135	94	7	9,5
	AX-RC00840437-DE													
	AX-RC00590614-DE	160									160	115	7	2
AX-RC00440859-DE	182,6													
400 V	AX-RC43000020-DE	84	113	96	101	66	5	7,5	2	1,22				
	AX-RC27000030-DE			105										
	AX-RC14000047-DE													
	AX-RC10100069-DE										116			
	AX-RC08250093-DE	131	108	135	133	120	82	6,5	9,5	3,70				
	AX-RC06400116-DE													
	AX-RC04410167-DE	136									135	94	7	9,5
	AX-RC03350219-DE													
	AX-RC02330307-DE	160									160	115	7	2
	AX-RC01750430-DE		182,6											



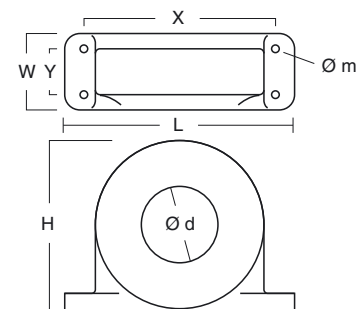
## Bobine de réactance c.a. de sortie

Tension	Référence	Dimensions						Poids kg
		A	B2	C2	D	E	F	
200 V	AX-RAO11500026-DE	120	70	120	80	52	5,5	1,78
	AX-RAO07600042-DE	120	70	120	80	52	5,5	1,78
	AX-RAO04100075-DE	120	80	120	80	62	5,5	2,35
	AX-RAO03000105-DE	120	80	120	80	62	5,5	2,35
	AX-RAO01830180-DE	180	85	190	140	55	6	5,5
	AX-RAO01150220-DE	180	85	190	140	55	6	5,5
	AX-RAO00950320-DE	180	85	205	140	55	6	6,5
	AX-RAO00630430-DE	180	95	205	140	65	6	9,1
	AX-RAO00490640-DE	180	95	205	140	65	6	9,1
400 V	AX-RAO16300038-DE	120	70	120	80	52	5,5	1,78
	AX-RAO11800053-DE	120	80	120	80	52	5,5	2,35
	AX-RAO07300080-DE	120	80	120	80	62	5,5	2,35
	AX-RAO04600110-DE	180	85	190	140	55	6	5,5
	AX-RAO03600160-DE	180	85	205	140	55	6	6,5
	AX-RAO02500220-DE	180	95	205	140	55	6	9,1
	AX-RAO02000320-DE	180	105	205	140	85	6	11,7



## Inductances de protection

Référence	D Diamètre	Moteur kW	Dimensions						Poids kg
			L	W	H	X	Y	m	
AX-FER2102-RE	21	< 2,2	85	22	46	70	-	5	0,1
AX-FER2515-RE	25	< 15	105	25	62	90	-	5	0,2
AX-FER5045-RE	50	< 45	150	50	110	125	30	5	0,7





Dimension des résistances

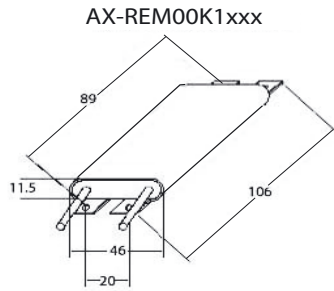


Fig. 1

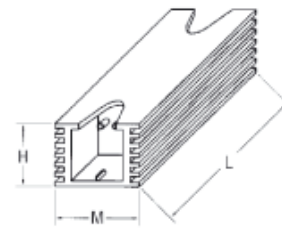


Fig. 2

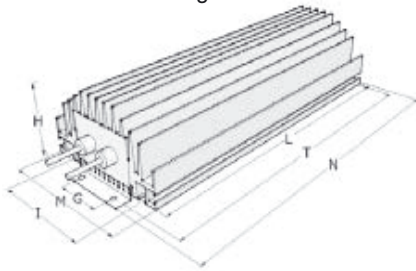


Fig. 3

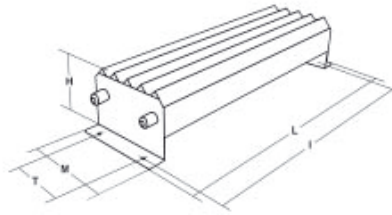
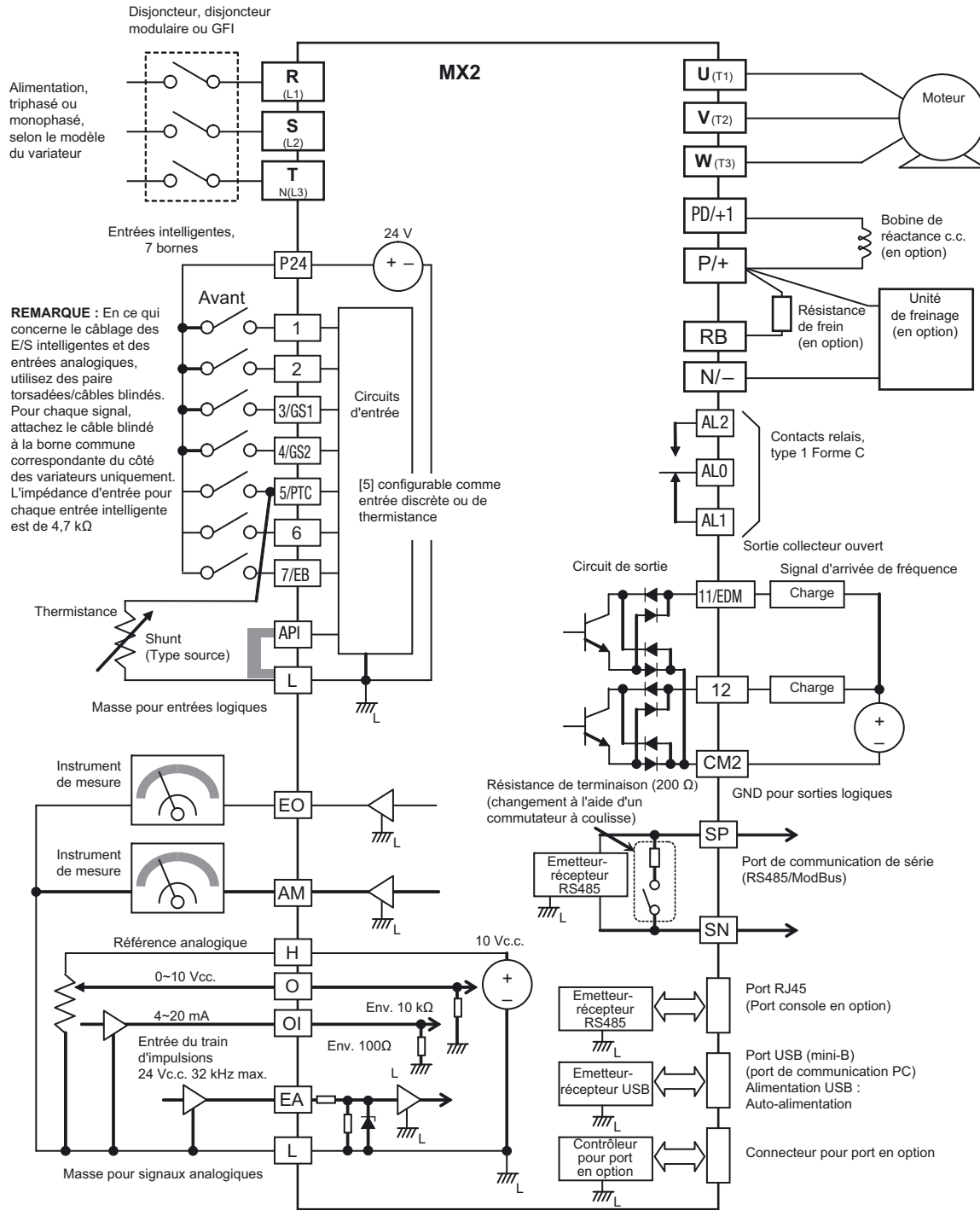


Fig 4

Type	Fig.	Dimensions							Poids
		L	H	M	I	T	G	N	kg
AX-REM00K1400-IE	1	105	27	36	94	-	-	-	0,2
AX-REM00K2070-IE									
AX-REM00K2120-IE									
AX-REM00K2200-IE									
AX-REM00K4075-IE									
AX-REM00K4035-IE	2	200	61	100	74	211	40	230	1,41
AX-REM00K4030-IE									
AX-REM00K5120-IE									
AX-REM00K6100-IE	3	365	73	105	350	70	-	-	4
AX-REM00K6035-IE									
AX-REM00K9070-IE	4	310	100	240	295	210	-	-	7
AX-REM00K9020-IE									
AX-REM00K9017-IE									
AX-REM01K9070-IE									
AX-REM01K9017-IE									
AX-REM02K1070-IE	4	365	100	240	350	210	-	-	8
AX-REM02K1017-IE									
AX-REM03K5035-IE									
AX-REM03K5010-IE									

## Connexions standard



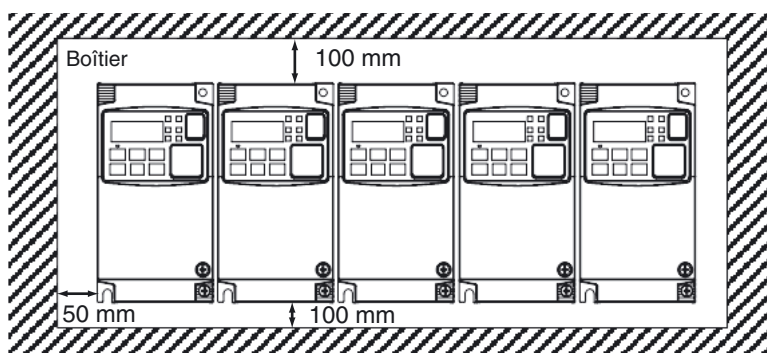
## Spécifications borniers

Borne	Nom	Fonction (niveau du signal)
R/L1, S/L2, T/L3	Entrée d'alimentation circuit principal	Utilisée pour connecter la ligne d'alimentation au driver. Les drivers avec une alimentation d'entrée monophasée 200 V utilisent uniquement les bornes R/L1 et N (T/L3) ; la borne S/L2 n'est pas disponible pour ces unités
U/T1, V/T2, W/T3	Sortie variateur	Utilisée pour connecter le moteur.
PD/+1, P/+	Borne de la bobine de réactance c.c. externe	Normalement connectées par le cavalier de court-circuit. Enlevez le cavalier de court-circuit entre +1 et P/+2 si une bobine de réactance c.c. est connectée.
P/+, N/-	Borne de l'unité de freinage régénératif	Connecter les unités de freinage régénératif (si un couple de freinage est requis)
P/+, RB	Bornes de la résistance de freinage	Connexion de résistance de freinage (en option, si un couple de freinage est requis)
⊕	Mise à la terre	Pour la mise à la terre (la mise à la terre doit être conforme la législation locale)

Circuit de contrôle

Type	N°	Nom du signal	Fonction	Niveau du signal
Signaux d'entrée numériques	API	Entrée intelligente conjointe	Type source : si [P24] est connecté à [1]-[7], les entrées sont activées Type de radiateur : si [L] est connecté à [1]-[7], les entrées sont activées	-
	P24	24 Vc.c. interne	24 Vc.c., 30 mA	24 Vc.c., 100 mA
	1	Sélection 1 de l'entrée multifonction	Réglage par défaut : avant / arrêt	27 Vc.c. max.
	2	Sélection 2 de l'entrée multifonction	Réglage par défaut : Inverse / Arrêt	
	3/GS1	Sélection de l'entrée multifonction 3 / entrée d'arrêt sécurisée 1	Réglage par défaut : Erreur externe	
	4/GS2	Sélection de l'entrée multifonction 4 / entrée d'arrêt sécurisée 2	Réglage par défaut : Réinitialisation	
	5/PTC	Sélection de l'entrée multifonction 5 / entrée de thermistance PTC	Réglage par défaut : Référence de vitesse à étapes multiples 1	
	6	Sélection 6 de l'entrée multifonction	Réglage par défaut : Référence de vitesse à étapes multiples 2	
	7/EB	Sélection de l'entrée multifonction 7 / entrée du train d'impulsions B	Réglage par défaut : Jog	
L	Commun de sélection de l'entrée multifonction (dans ligne supérieure)	--	--	
Train d'impulsions	EA	entrée du train d'impulsions A	Réglage par défaut : Référence de vitesse	32 kHz max. 5 to 24 Vc.c.
	EO	Sortie de train d'impulsions	Fréquence LAD	10 Vc.c. 2 mA 32 kHz max.
Entrée analogique d'entrée analogique	H	Alimentation de la consigne de fréquence	10 Vc.c. 10 mA max	
	O	Signal de référence de fréquence de courant	0 à 10 Vc.c. (10 kΩ)	
	OI	Signal de courant de la consigne de fréquence	4 à 20 mA (250 Ω)	
	L	Commun de la consigne de fréquence (ligne en bas)	--	
Signaux de sortie numérique	11/EDM	Sortie logique discrète 1 / sortie EDM	Réglage par défaut : Pendant fonctionnement	27 Vc.c., 50 mA max EDM d'après ISO13849-1
	12	Sortie logique discrète 2	Réglage par défaut : Type d'arrivée de fréquence 1	
	CM2	Sortie logique GND	--	
	AL0	Contact relais commun	Réglage par défaut : Signal d'alarme En fonctionnement normal AL1-AL0 fermé AL2-AL0 ouvert	Charge R 250 Vc.a. 2,5 A 30 Vc.c. 3,0 A Charge I 250 Vc.a. 0,2 A 30 Vc.c. 0,7 A
	AL1	Contact relais, normalement ouvert		
AL2	Contact relais, normalement fermé			
Signal de contrôle	AM	Sortie tension analogique	Réglage par défaut : Fréquence LAD	0 à 10 Vc.c. 1 mA
Comm.	SP	Borne de communication série	Communications ModBus RS485	
	SN			

Montage côte à côte



Perte de chaleur du variateur

Classe 200 V monophasé

Modèle 3G3MX2		AB001	AB002	AB004	AB007	AB015	AB022
Capacité du variateur kVA	200V VT	0,4	0,6	1,2	2,0	3,3	4,1
	200 V CT	0,2	0,5	1,0	1,7	2,7	3,8
	240 V VT	0,4	0,7	1,4	2,4	3,9	4,9
	240 V CT	0,3	0,6	1,2	2,0	3,3	4,5
Courant nominal (A) en VT		1,2	1,9	3,4	6,0	9,6	12,0
Courant nominal (A) en CT		1,0	1,6	3,0	5,0	8,0	11,0
Perte de chaleur totale		12	22	30	48	79	104
Efficacité en charge nominale		89,5	90	93	94	95	95,5
Méthode de refroidissement		Refroidissement automatique				Refroidissement forcé par circulation d'air	

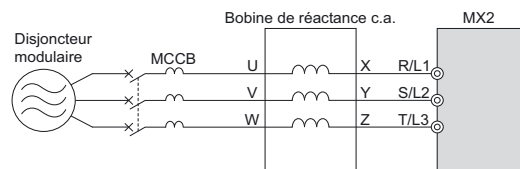
## 200 V triphasé

Modèle 3G3MX2		A2001	A2002	A2004	A2007	A2015	A2022	A2037	A2055	A2075	A2110	A2150
Capacité du variateur kVA	200 VT	0,4	0,6	1,2	2,0	3,3	4,1	6,7	10,3	13,8	19,3	23,9
	200 CT	0,2	0,5	1,0	1,7	2,7	3,8	6,0	8,6	11,4	16,2	20,7
	240 VT	0,4	0,7	1,4	2,4	3,9	4,9	8,1	12,4	16,6	23,2	28,6
	240 CT	0,3	0,6	1,2	2,0	3,3	4,5	7,2	10,3	13,7	19,5	24,9
Courant nominal (A) en VT		1,2	1,9	3,4	6,0	9,6	12,0	19,6	30,0	40,0	56,0	69,0
Courant nominal (A) en CT		1,0	1,6	3,0	5,0	8,0	11,0	17,5	25,0	33,0	47,0	60,0
Perte de chaleur totale		12	22	30	48	79	104	154	229	313	458	625
Efficacité en charge nominale		89,5	90	93	94	95	95,5	96	96	96	96	96
Méthode de refroidissement		Refroidissement automatique					Refroidissement forcé par circulation d'air					

## 400 V triphasé

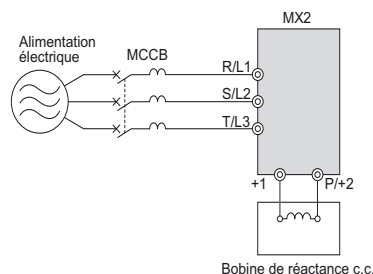
Modèle 3G3MX2		A4004	A4007	A4015	A4022	A4030	A4040	A4055	A4075	A4110	A4150	
Capacité du variateur kVA	380 V VT	1,3	2,6	3,5	4,5	5,7	7,3	11,5	15,1	20,4	25,0	
	380 V CT	1,1	2,2	3,1	3,6	4,7	6,0	9,7	11,8	15,7	20,4	
	480 V VT	1,7	3,4	4,4	5,7	7,3	9,2	14,5	19,1	25,7	31,5	
	480 V CT	1,4	2,8	3,9	4,5	5,9	7,6	12,3	14,9	19,9	25,7	
Courant nominal (A) en VT		2,1	4,1	5,4	6,9	8,8	11,1	17,5	23,0	31,0	38,0	
Courant nominal (A) en CT		1,8	3,4	4,8	5,5	7,2	9,2	14,8	18,0	24,0	31,0	
Perte de chaleur totale		35	56	96	116	125	167	229	296	411	528	
Efficacité en charge nominale		92	93	94	95	96	96	96	96,2	96,4	96,6	
Méthode de refroidissement		Refroidissement automatique					Refroidissement forcé par circulation d'air					

## Bobine de réactance c.a. d'entrée



Modèle 200 V monophasé				Modèles 200 V triphasés				Modèles 400 V			
Puissance moteur max. applicable kW	Référence	Courant A	Inductance mH	Puissance moteur max. applicable kW	Référence	Courant A	Inductance mH	Puissance moteur max. applicable kW	Référence	Courant A	Inductance mH
0,4	AX-RAI02000070-DE	7,0	2,0	1,5	AX-RAI02800080-DE	8,0	2,8	1,5	AX-RAI07700050-DE	5,0	7,7
0,75	AX-RAI01700140-DE	14,0	1,7	3,7	AX-RAI00880200-DE	20,0	0,88	4,0	AX-RAI03500100-DE	10,0	3,5
1,5	AX-RAI01200200-DE	20,0	1,2	7,5	AX-RAI00350335-DE	33,5	0,35	7,5	AX-RAI01300170-DE	17,0	1,3
2,2	AX-RAI00630240-DE	24,0	0,63	15	AX-RAI00180670-DE	67,0	0,18	15	AX-RAI00740335-DE	33,5	0,74

## DC Réactance

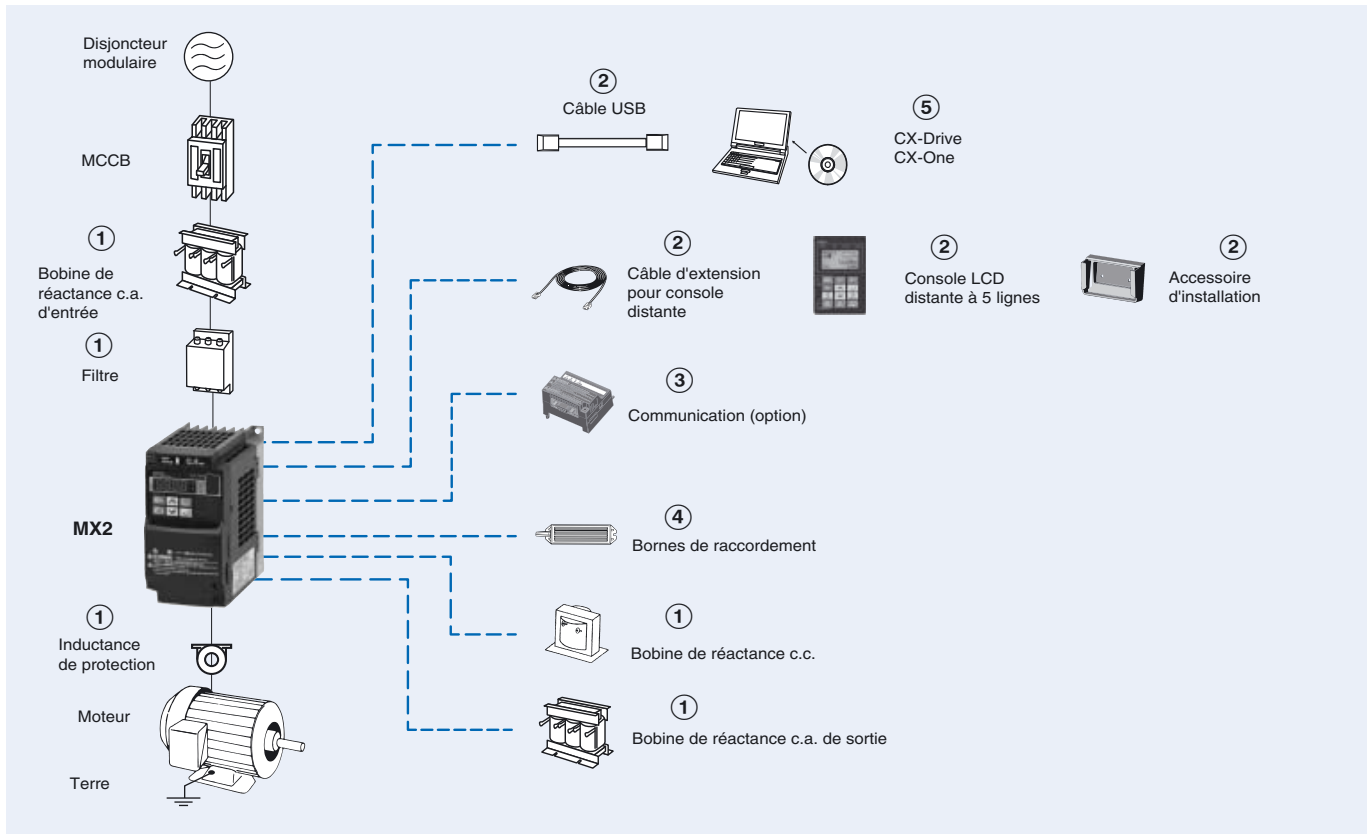


Modèles 200 V				Modèles 400 V			
Puissance moteur max. applicable kW	Référence	Courant A	Inductance mH	Puissance moteur max. applicable kW	Référence	Courant A	Inductance mH
0,2	AX-RC21400016-DE	1,6	21,4	0,4	AX-RC43000020-DE	2,0	43,0
0,4	AX-RC10700032-DE	3,2	10,7	0,7	AX-RC27000030-DE	3,0	27,0
0,7	AX-RC06750061-DE	6,1	6,75	1,5	AX-RC14000047-DE	4,7	14,0
1,5	AX-RC03510093-DE	9,3	3,51	2,2	AX-RC10100069-DE	6,9	10,1
2,2	AX-RC02510138-DE	13,8	2,51	3,0	AX-RC08250093-DE	9,3	8,25
3,7	AX-RC01600223-DE	22,3	1,60	4,0	AX-RC06400116-DE	11,6	6,40
5,5	AX-RC01110309-DE	30,9	1,11	5,5	AX-RC04410167-DE	16,7	4,41
7,5	AX-RC00840437-DE	43,7	0,84	7,5	AX-RC03350219-DE	21,9	3,35
11,0	AX-RC00590614-DE	61,4	0,59	11,0	AX-RC02330307-DE	30,7	2,33
15,0	AX-RC00440859-DE	85,9	0,44	15,0	AX-RC01750430-DE	43,0	1,75

## Sortie c.a. Réactance

Modèles 200 V				Modèles 400 V			
Puissance moteur max. applicable kW	Référence	Courant A	Inductance mH	Puissance moteur max. applicable kW	Référence	Courant A	Inductance mH
0,4	AX-RAO11500026-DE	2,6	11,50	1,5	AX-RAO16300038-DE	3,8	16,30
0,75	AX-RAO07600042-DE	4,2	7,60				
1,5	AX-RAO04100075-DE	7,5	4,10				
2,2	AX-RAO03000105-DE	10,5	3,00	2,2	AX-RAO11800053-DE	5,3	11,80
3,7	AX-RAO01830160-DE	16,0	1,83	4,0	AX-RAO07300080-DE	8,0	7,30
5,5	AX-RAO01150220-DE	22,0	1,15	5,5	AX-RAO04600110-DE	11,0	4,60
7,5	AX-RAO00950320-DE	32,0	0,95	7,5	AX-RAO03600160-DE	16,0	3,60
11	AX-RAO00630430-DE	43,0	0,63	11	AX-RAO02500220-DE	22,0	2,50
15	AX-RAO00490640-DE	64,0	0,49	15	AX-RAO02000320-DE	32,0	2,00

Références de commande



3G3MX2

Classe de tension	Caractéristiques				Modèle		
	Couple constant		Couple variable		Standard (IP20)	Sans ailettes	IP54
	Puissance moteur max. kW	Courant nominal A	Puissance moteur max. kW	Courant nominal A			
Monophasé 200 V	0,1	1,0	0,2	1,2	3G3MX2-AB001-E	3G3MX2-AB001-P-E	3G3MX2-DB001-E/EC
	0,2	1,6	0,4	1,9	3G3MX2-AB002-E	3G3MX2-AB002-P-E	3G3MX2-DB002-E/EC
	0,4	3,0	0,55	3,5	3G3MX2-AB004-E	3G3MX2-AB004-P-E	3G3MX2-DB004-E/EC
	0,75	5,0	1,1	6,0	3G3MX2-AB007-E	3G3MX2-AB007-P-E	3G3MX2-DB007-E/EC
	1,5	8,0	2,2	9,6	3G3MX2-AB015-E	3G3MX2-AB015-P-E	3G3MX2-DB015-E/EC
	2,2	11,0	3,0	12,0	3G3MX2-AB022-E	3G3MX2-AB022-P-E	3G3MX2-DB022-E/EC
Triphasé 200 V	0,1	1,0	0,2	1,2	3G3MX2-A2001-E	3G3MX2-A2001-P-E	3G3MX2-D2001-E/EC
	0,2	1,6	0,4	1,9	3G3MX2-A2002-E	3G3MX2-A2002-P-E	3G3MX2-D2002-E/EC
	0,4	3,0	0,55	3,5	3G3MX2-A2004-E	3G3MX2-A2004-P-E	3G3MX2-D2004-E/EC
	0,75	5,0	1,1	6,0	3G3MX2-A2007-E	3G3MX2-A2007-P-E	3G3MX2-D2007-E/EC
	1,5	8,0	2,2	9,6	3G3MX2-A2015-E	3G3MX2-A2015-P-E	3G3MX2-D2015-E/EC
	2,2	11,0	3,0	12,0	3G3MX2-A2022-E	3G3MX2-A2022-P-E	3G3MX2-D2022-E/EC
	3,7	17,5	5,5	19,6	3G3MX2-A2037-E	3G3MX2-A2037-P-E	3G3MX2-D2037-E/EC
	5,5	25,0	7,5	30,0	3G3MX2-A2055-E	-	3G3MX2-D2055-E/EC
	7,5	33,0	11	40,0	3G3MX2-A2075-E	-	3G3MX2-D2075-E/EC
Triphasé 400 V	0,4	1,8	0,75	2,1	3G3MX2-A4004-E	3G3MX2-A4004-P-E	3G3MX2-D4004-E/EC
	0,75	3,4	1,5	4,1	3G3MX2-A4007-E	3G3MX2-A4007-P-E	3G3MX2-D4007-E/EC
	1,5	4,8	2,2	5,4	3G3MX2-A4015-E	3G3MX2-A4015-P-E	3G3MX2-D4015-E/EC
	2,2	5,5	3,0	6,9	3G3MX2-A4022-E	3G3MX2-A4022-P-E	3G3MX2-D4022-E/EC
	3,0	7,2	4,0	8,8	3G3MX2-A4030-E	3G3MX2-A4030-P-E	3G3MX2-D4030-E/EC
	4,0	9,2	5,5	11,1	3G3MX2-A4040-E	3G3MX2-A4040-P-E	3G3MX2-D4040-E/EC
	5,5	14,8	7,5	17,5	3G3MX2-A4055-E	-	3G3MX2-D4055-E/EC
	7,5	18,0	11	23,0	3G3MX2-A4075-E	-	3G3MX2-D4075-E/EC
	11	24,0	15	31,0	3G3MX2-A4110-E	-	3G3MX2-D4110-E/EC
	15	31,0	18,5	38,0	3G3MX2-A4150-E	-	3G3MX2-D4150-E/EC

① Filtres de ligne

Variateur de fréquence		Filtre de ligne standard				Filtre de ligne pour courant de fuite faible			
		Rasmi		Schaffner		Rasmi		Schaffner	
Tension	Modèle 3G3MX2-□	Référence AX-FIM	Courant (A)	Référence AX-FIM	Courant (A)	Référence AX-FIM	Courant (A)	Référence AX-FIM	Courant (A)
Mono-phasé 200 V c.a.	AB001 / AB002 / AB004	1010-RE	10	1010-SE-V1	8	1010-RE-LL	10	1010-SE-LL	10
	AB007	1014-RE	14	1014-SE-V1	14	1014-RE-LL	14	1014-SE-LL	14
	AB015 / AB022	1024-RE	24	1024-SE-V1	27	1024-RE-LL	24	1024-SE-LL	24
Triphasé 200 V c.a.	A2001 / A2002 / A2004 / A2007	2010-RE	10	2010-SE-V1	7,8	2010-RE-LL	10	-	-
	A2015 / A2022	2020-RE	20	2020-SE-V1	16	2020-RE-LL	20	2020-SE-LL	20
	A2037	2030-RE	30	2030-SE-V1	25	2030-RE-LL	30	2030-SE-LL	30
	A2055 / A2075	2060-RE	60	2060-SE-V1	50	2060-RE-LL	60	2060-SE-LL	50
	A2110	2080-RE	80	2080-SE-V1	70	2080-RE-LL	80	-	-
A2150	2100-RE	100	2100-SE-V1	75	2100-RE-LL	100	-	-	
Triphasé 400 V c.a.	A4004 / A4007	3005-RE	5	3005-SE-V1	6	3005-RE-LL	5	3005-SE-LL	5
	A4015 / A4022 / A4030	3010-RE	10	3010-SE-V1	12	3010-RE-LL	10	3010-SE-LL	10
	A4040	3014-RE	14	3014-SE-V1	15	3014-RE-LL	14	3014-SE-LL	15
	A4055 / A4075	3030-RE	30	3030-SE-V1	29	3030-RE-LL	30	3030-SE-LL	30
	A4110 / A4150	3050-RE	50	3050-SE-V1	48	3050-RE-LL	50	3050-SE-LL	50

① Bobines de réactance c.a. d'entrée

Variateur de fréquence		Bobine de réactance c.a.
Tension	Modèle 3G3MX2-□	Référence
200 Vc.a. monophasé	AB002 / AB004	AX-RAI02000070-DE
	AB007	AX-RAI01700140-DE
	AB015	AX-RAI01200200-DE
	AB022	AX-RAI00630240-DE
200 Vc.a. triphasé	A2002 / A2004 / A2007	AX-RAI02800080-DE
	A2015 / A2022 / A2037	AX-RAI00880200-DE
	A2055 / A2075	AX-RAI00350335-DE
	A2110 / A2150	AX-RAI00180670-DE
400 Vc.a. triphasé	A4004 / A4007 / A4015	AX-RAI07700050-DE
	A4022 / A4030 / A4040	AX-RAI03500100-DE
	A4055 / A4075	AX-RAI01300170-DE
	A4110 / A4150	AX-RAI00740335-DE

① Bobines de réactance c.c.

200 V monophasé		200 V triphasé		400 V triphasé	
Variateur de fréquence	Bobine de réactance c.c.	Variateur de fréquence	Bobine de réactance c.c.	Variateur de fréquence	Bobine de réactance c.c.
3G3MX2-AB001	AX-RC10700032-DE	3G3MX2-A2001	AX-RC21400016-DE	3G3MX2-A4004	AX-RC43000020-DE
3G3MX2-AB002		3G3MX2-A2002		3G3MX2-A4007	AX-RC27000030-DE
3G3MX2-AB004	AX-RC06750061-DE	3G3MX2-A2004	AX-RC10700032-DE	3G3MX2-A4015	AX-RC14000047-DE
3G3MX2-AB007	AX-RC03510093-DE	3G3MX2-A2007	AX-RC06750061-DE	3G3MX2-A4022	AX-RC10100069-DE
3G3MX2-AB015	AX-RC02510138-DE	3G3MX2-A2015	AX-RC03510093-DE	3G3MX2-A4030	AX-RC08250093-DE
3G3MX2-AB022	AX-RC01600223-DE	3G3MX2-A2022	AX-RC02510138-DE	3G3MX2-A4040	AX-RC06400116-DE
-		3G3MX2-A2037	AX-RC01600223-DE	3G3MX2-A4055	AX-RC04410167-DE
		3G3MX2-A2055	AX-RC01110309-DE	3G3MX2-A4075	AX-RC03350219-DE
		3G3MX2-A2075	AX-RC00840437-DE	3G3MX2-A4011	AX-RC02330307-DE
		3G3MX2-A2011	AX-RC00590614-DE	3G3MX2-A4015	AX-RC01750430-DE
		3G3MX2-A2015	AX-RC00440859-DE	-	-

① Inductances de protection

Modèle	Diamètre	Description
AX-FER2102-RE	21	Pour moteurs 2,2 kW ou inférieurs
AX-FER2515-RE	25	Pour moteurs de 15 kW max.
AX-FER5045-RE	50	Pour moteurs de 45 kW max.

① Bobine de réactance c.a. de sortie

Variateur de fréquence		Bobine de réactance c.a.
Tension	Modèle 3G3MX2-□	Référence
200 Vc.a.	AB001 / AB002 / AB004 A2001 / A2002 / A2004	AX-RAO11500026-DE
	AB007 / A2007	AX-RAO07600042-DE
	AB015 / A2015	AX-RAO04100075-DE
	AB022 / A2022	AX-RAO03000105-DE
	A2037	AX-RAO01830160-DE
	A2055	AX-RAO01150220-DE
	A2075	AX-RAO00950320-DE
	A2110	AX-RAO00630430-DE
400 Vc.a.	A2150	AX-RAO00490640-DE
	A4004 / A4007 / A4015	AX-RAO16300038-DE
	A4022	AX-RAO11800053-DE
	A4030 / A4040	AX-RAO07300080-DE
	A4055	AX-RAO04600110-DE
	A4075	AX-RAO03600160-DE
	A4110	AX-RAO02500220-DE
A4150	AX-RAO02000320-DE	

② Accessoires

Types	Modèle	Description	Fonctions
Console numérique	AX-OP05-E	Console LCD distante	Console LCD distante à 2 lignes avec fonction copie, longueur de câble de 3 m max.
	3G3AX-CAJOP300-EE	Câble de console déportée	Câble de 3 mètres pour le raccordement de la console déportée
	3G3AX-OP01	Console LED distante	Console LED distante, longueur de câble max. 3 m
	4X-KITMINI	Kit de montage pour console LED	Kit de montage pour console LED sur le panneau
	3G3AX-OP05-H-E	Support de l'opérateur	Support pour placer le AX-OP05-E à l'intérieur de l'armoire
Accessoires	AX-CUSBM002-E	Câble de configuration PC	Connecteur de câble mini USB à USB

③ Cartes d'options de communication

Types	Modèle	Description	Fonctions
Options de communication	3G3AX-MX2-PRT	Carte Profibus en option	Utilisée pour mettre en marche ou arrêter le variateur, définir ou référencer des paramètres, et surveiller la fréquence de sortie, le courant de sortie, ou des éléments similaires par le biais de communications avec le contrôleur hôte.
	3G3AX-MX2-DRT	Carte optionnelle DeviceNet	
	3G3AX-MX2-ECT	Carte EtherCAT en option	
	3G3AX-MX2-CRT	Carte en option CompoNet	
	3G3AX-MX2-MRT	Carte optionnelle MECHATROLINK-II	
	3G3AX-MX2-EIP	Carte EtherNet/IP en option	
Option E/S	3G3AX-MX2-EIO15-E	Carte d'entrée / sortie supplémentaire en option	1 entrée de tension analogique, 1 entrée de courant analogique, 1 sortie de tension analogique, 8 entrées logiques discrètes, 4 sorties logiques discrètes

④ Unité de freinage, unité de résistance de freinage

Tension	Variateur de fréquence			Résistance min. connectable Ω	Unité de résistance de freinage					
	Puissance moteur max. kW	Variateur 3G3MX2□			Type monté sur le variateur (3 %ED, 10 sec. max.)		Couple de freinage %	Type monté sur le variateur (10 %ED, 10 sec. max.)		Couple de freinage %
		Mono-phasé	Triphasé		Type AX-	Résist Ω		Type AX-	Résist Ω	
200 V (monophasé ou triphasé)	0,12	B001	2001	100	REM00K1400-IE	400	200	REM00K1400-IE	400	200
	0,25	B002	2002				180			180
	0,55	B004	2004		REM00K1200-IE	200	180	REM00K1200-IE	200	180
	1,1	B007	2007	100			REM00K2070-IE	70	200	
	1,5	B015	2015	50	REM00K2070-IE	70	140	REM00K4075-IE	75	130
	2,2	B022	2022				90	REM00K4035-IE	35	180
	4,0	–	2040	35	REM00K4075-IE	75	50	REM00K6035-IE	35	100
	5,5	–	2055				75	REM00K9020-IE	20	150
	7,5	–	2075	17	REM00K4035-IE	35	55	REM01K9017-IE	17	110
	11	–	2110				40	REM02K1017-IE	17	75
15	–	2150	10	REM00K9017-IE	17	55	REM03K5010-IE	10	95	
400 V (triphasé)	0,55	–	4004	180	REM00K1400-IE	400	200	REM00K1400-IE	400	200
	1,1	–	4007				200			200
	1,5	–	4015		REM00K1200-IE	200	190	REM00K2200-IE	200	190
	2,2	–	4022	130			REM00K5120-IE	120	200	
	3,0	–	4030	100	REM00K2120-IE	120			160	REM00K6100-IE
	4,0	–	4040				120	REM00K9070-IE	70	150
	5,5	–	4055	70	REM00K4075-IE	75	140	REM00K9070-IE	70	110
	7,5	–	4075				100	REM01K9070-IE	70	110
	11	–	4110	35	REM00K6100-IE	100	50	REM02K1070-IE	70	75
	15	–	4150				55	REM03K5035-IE	35	110

⑤ Logiciel informatique

Types	Modèle	Description	Installation
Logiciel	CX-Drive	Logiciel PC	Utilitaire de configuration et de surveillance
	CX-One	Logiciel PC	Utilitaire de configuration et de surveillance
	Appareil économiseur	Logiciel PC	Outil logiciel permettant le calcul d'économie d'énergie

TOUTES LES DIMENSIONS INDIQUEES SONT EN MILLIMETRES.

Pour convertir des millimètres en pouces, multipliez par 0,03937. Pour convertir les grammes en onces, multipliez par 0,03527.