

Tehnisko datu lapa

Sietveida renes vidus iekare

Art.-Nr. 6015400

OBO
BETTERMANN



Vidus piekare ar fiksatoru sietveida reņu piekarēm.



St	Tērauds
FS	cinkots

Pamatdati

Art.-Nr.	6015400
Tips	GMS 170 FS
Apzīmējums 1	Centrāla iekāre
Apzīmējums 2	sietveida renei ar āķiņiem
Dimensija	B170mm
Materiāls	Tērauds
Materiāla saīsinājums	St
Virsmas	cinkots
Virsmas atbilstošī DIN	DIN EN 10346
Virsmas saīsinājums	FS
Mazākā VK vienība (VG)	25,00 gab.
Svars	20,00 kg/100 gab.

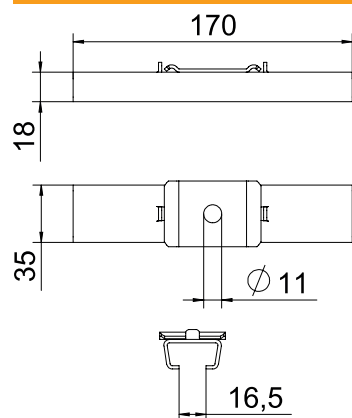
Tehnisko datu lapa

Sietveida renes vidus iekare

Art.-Nr. 6015400



Tehniskie dati



Garums	35,00 mm
Platums	170,00 mm
Augstums	18,00 mm
Izmērs B	170,00 mm
Izpildījums	iekārts
Piemērots funkciju nodrošināšanai	<input type="checkbox"/>
Regulējams	<input type="checkbox"/>

pieļ. slodze:

Tehnisko datu lapa

Sietveida renes vidus iekare

Art.-Nr. 6015400



Tehniskie dati

pieļ. slodze: