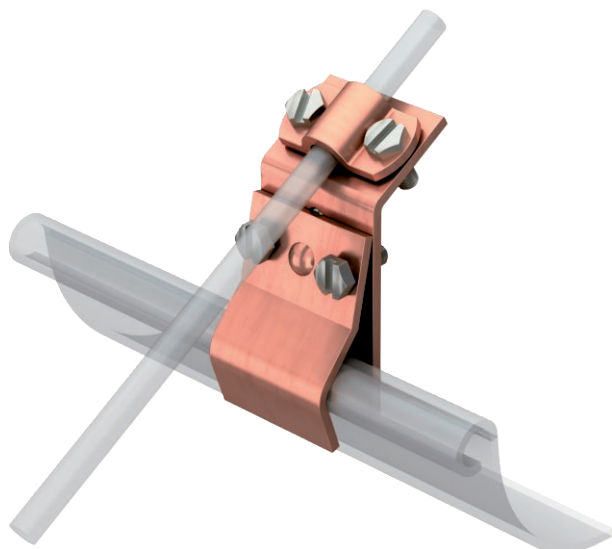


Tehnisko datu lapa

Jumta teknes skava visu biezumu apmalei

Art.-Nr. 5316154



- Ar 4 sešstūrgalvas skrūvēm M6 x 16
- Piemērots visu biezumu apmalēm

Cu Varš

Izstrādājuma apraksts

Pamatdati

Art.-Nr.	5316154
Tips	262 CU
Apzīmējums 1	Notekrenes skava
Dimensija	8mm
Materiāls	Varš
Materiāla saīsinājums	Cu
Mazākā VK vienība (VG)	10,00 gab.
Svars	20,94 kg/100 gab.

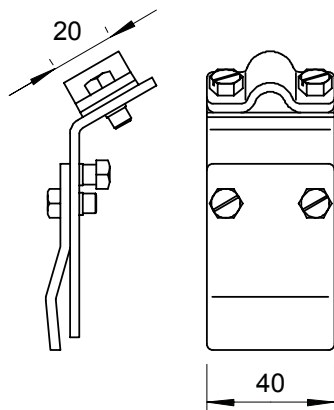
Tehnisko datu lapa

Jumta teknes skava visu biezumu apmalei

Art.-Nr. 5316154



Tehniskie dati



Stiprinājuma skrūves veids
Savienotāja veids
Pielāgots

Sešstūra skrūve
Jumta notekcaurules skava
Rd 8-10 mm