

CV 850-01
CV 850-02

Produktinformation
Video-Türstation
Siedle Compact

Product information
Siedle Compact
video door station

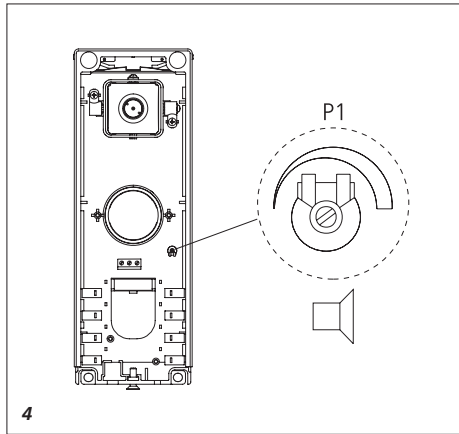
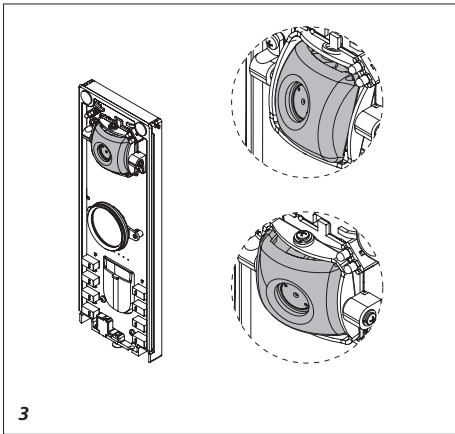
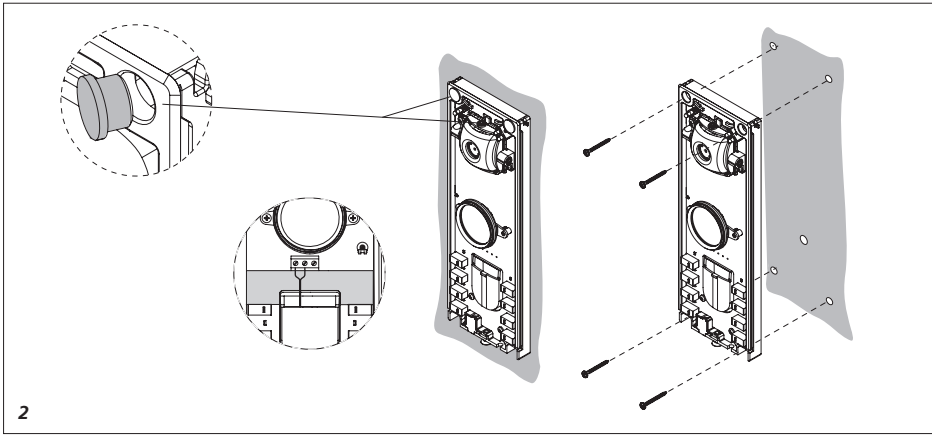
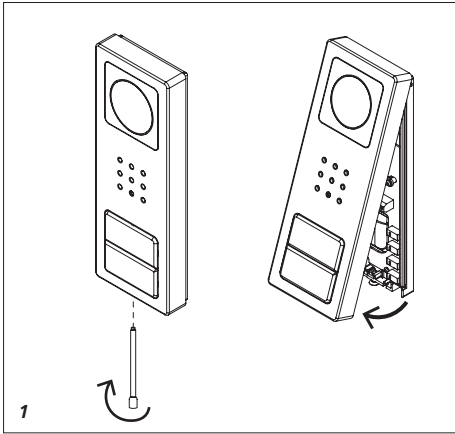
Information produit
Platine de rue vidéo
Siedle Compact

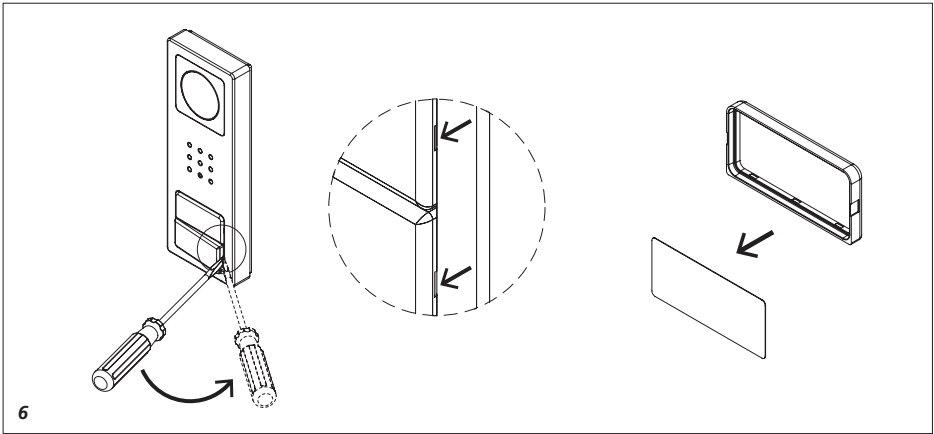
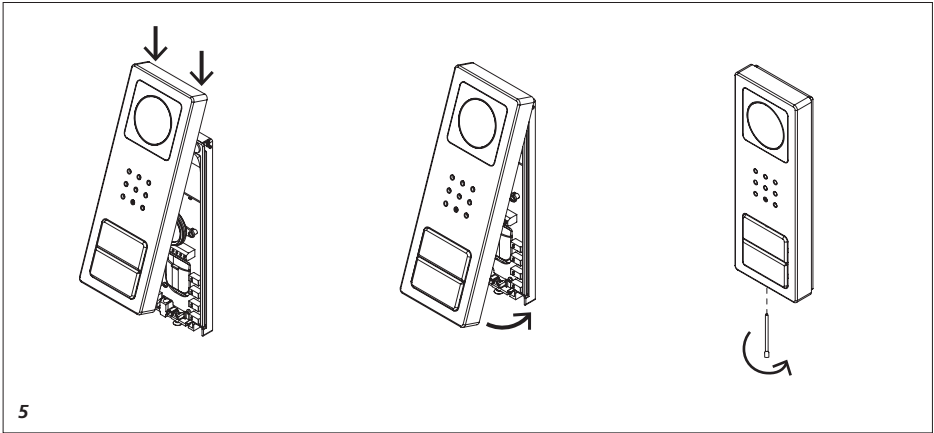
Opuscolo informativo
sul prodotto
Posto esterno video
Siedle Compact

Productinformatie
Video deurstation
Siedle Compact

Produktinformation
Video-dørstation
Siedle Compact

Produktinformation
Videodörrstation
Siedle Compact





Anwendung

Video-Türstation Siedle Compact CV 850-01 oder CV 850-02, in Bus-Technik für die Aufputz-Montage, mit 1 oder 2 Ruftasten. Mit den Grundfunktionen Rufen, Sprechen, Sehen und Tür öffnen.

Verwendungszweck

Die Türstation ist ausschließlich für die Basic-Sets bestimmt. Jegliche anderweitige Nutzung gilt als nicht bestimmungsgemäß, für die der Hersteller nicht haftbar gemacht werden kann.

Elektrische Spannung



Einbau, Montage und Servicearbeiten elektrischer Geräte dürfen ausschließlich durch eine Elektro-Fachkraft erfolgen.

Elektrostatische Aufladung



Durch elektrostatische Aufladung kann bei direktem Kontakt mit der Leiterplatte das Gerät zerstört werden. Vermeiden Sie daher ein direktes Berühren der Leiterplatte.



Bei Videoanlagen müssen folgende Einbausituationen unbedingt vermieden werden:

- direktes Gegenlicht
- direkte Sonneneinstrahlung
- Bildhintergrund mit großer Helligkeit
- stark reflektierende Wände auf der gegenüberliegenden Seite der Kamera
- Leuchten bzw. direkte Lichtquellen

Lieferumfang

- CV 850-01/02
- Siedle Schraubendreher
- diese Produktinformation

Demontage/Montage

1 Gehäusefront abschrauben. Dazu an der Unterseite des Gehäuses die Siedle Schraube lösen. Gehäusefront nach vorne aufklappen.

2 Anschlüsse lösen, die Gummistopfen der beiden oberen Öffnungen entfernen, die Grundplatte mit der Leiterplatte los schrauben und austauschen. Die Montage erfolgt in umgekehrter Reihenfolge. (Austausch 1:1)

3 Der Blickwinkel der Kamera kann je nach Einbausituation horizontal und vertikal um ca. 30° vorjustiert werden. Um die Blickrichtung der Kamera zu verändern, kann diese in die gewünschte Richtung positioniert werden. Um die Blickrichtung zu verändern, die beiden Kreuzschlitzschrauben etwas lösen. Kamera in die gewünschte Richtung positionieren. Mit den beiden Kreuzschlitzschrauben anschließend die gewünschte Position fixieren.

4 Je nach Einbauumgebung kann es erforderlich sein, die Sprachlautstärke der Türstation zu verändern, um eine klare Sprachübertragung zu ermöglichen.

5 Gehäusefront oben auf der Grundplatte einhängen und schließen. Die Schraube an der Unterseite des Gehäuses festdrehen.

6 Namensschild von der Außenseite z. B. mit einem Schlitzschraubendreher vorsichtig öffnen und Schrift-einlage entnehmen. Zum Einsetzen das Namensschild mit leichtem Druck einrasten.

Beschriftung

6 Namensschild von der Außenseite z. B. mit einem Schlitzschraubendreher vorsichtig öffnen und Schrift-einlage entnehmen.

Zum Einsetzen das Namensschild mit leichtem Druck einrasten.

Klemmenbelegung

TaK, TbK	In-Home-Bus Kamerazweig
Tö, Tö	Relaiskontakt Türöffner

Inbetriebnahme

Installation, Inbetriebnahme und Programmierung sind in der Produktinformation SET CAB/CVB 850-... beschrieben.

Technische Daten

Farbsystem: PAL

Bildaufnehmer: CCD-Sensor 1/3" 752 x 582 Bildpunkte (horizontal/vertikal)

Objektiv: 3,7 mm

Blickwinkel: horizontal ca. 60°,

vertikal ca. 50°

zusätzlicher mechanischer

Verstellbereich:

ca. 30° (horizontal/vertikal)

Auflösung: horizontal 450 Linien

integrierte LED-Beleuchtung

2-stufige Heizung

Kontaktart: Schließer 24 V, 2 A

Versorgung: über In-Home-Bus

Schutzart: IP 54, IK 8

Umgebungstemperatur:

-20 °C bis +40 °C

Abmessungen (mm) B x H x T:

82 x 226 x 35

English

Application

Siedle Compact CV 850-01 or CV 850-02 video door station in bus technology for surface mounting, with 1 or 2 call buttons. With the basic functions calling, speech, vision and door release.

Application

The door station is intended exclusively for Basic sets. Any other application is deemed not in accordance with its intended use and exonerates the manufacturer from any liability.

Electrical voltage



Mounting, installation and servicing work on electrical devices may only be performed by a suitably qualified electrician.

Electrostatic charging



As a result of electrostatic charging, direct contact with the circuit board can result in destruction of the device. Direct contact with the circuit board must therefore be avoided.



In the case of video systems, the following mounting situation must be avoided at all costs:

- direct backlight
- direct sunlight
- very bright image backgrounds
- highly reflective walls opposite the camera
- lamps or direct light sources

Scope of supply

- CV 850-01/-02
- Siedle screwdriver
- This product information

Dismantling/Mounting

1 *Unscrew the front of the housing. To do this, release the Siedle screw on the underneath of the housing. Hinge the front of the housing forward.*

2 *Release the connections, remove the rubber plugs in the two upper openings, unscrew the base plate of the circuit board and exchange. Assembly takes place in reverse sequence. (1:1 exchange)*

3 *The pick-up angle of the camera can be mechanically preadjusted on the vertical and horizontal by appr. 30° depending on the mounting situation. To change the pick-up direction of the camera, it can be positioned in the required direction. To change the pick-up direction, loosen the two cross-head screws slightly. Position the camera in the required direction. Then fix the required position using the two cross-head screws.*

4 *Depending on the installation environment, it may be necessary to change the door station speech volume in order to permit clear speech transmission.*

5 *Hook the front of the housing onto the base plate at the top and close. Tighten the screw on the underneath of the housing.*

Lettering

6 *Open the nameplate from the outside, for example using a flat bladed screwdriver, and carefully remove the inscription insert. To insert the nameplate, lock into place by exerting light pressure.*

Terminal assignment

TaK, TbK	In-Home bus camera branch
----------	---------------------------

Tö, T̄ö	Relay contact door release
---------	----------------------------

Commissioning

Installation, commissioning and programming are described in the product information sheet for SET CAB/CVB 850-...

Specifications

Colour system: PAL
Image pick-up: CCD-Sensor 1/3" 752 x 582 pixel (horizontal/vertical)
Lens: 3,7 mm
Pick-up angle: horizontal appr. 60°, vertical appr. 50°
Additional mechanical adjustment range: by around 30° (horizontal/vertical)
Horizontal resolution 450 lines
Integrated LED lighting
2-step heating
Contact type: contact 24 V, 2 A
Supply: via In-Home bus
Protection system: IP 54, IK 8
Ambient temperature: -20 °C to +40 °C
Dimensions (mm) W x H x D: 82 x 226 x 35

Application

La platine de rue vidéo Siedle Compact CV 850-01 ou CV 850-02, en technique bus pour montage en saillie, avec 1 ou 2 touches d'appel. Avec les fonctions de base appeler, parler, voir et ouvrir porte.

Domaine d'application

La platine de rue est exclusivement conçue pour les kits Basic. Toute autre utilisation est considérée comme étant non conforme, la responsabilité du fabricant ne pouvant alors être engagée.

Tension électrique



L'installation, le montage et l'entretien d'appareils électriques ne doivent être réalisés que par un spécialiste en électricité.

Charge électrostatique



La charge électrostatique peut détruire l'appareil en cas de contact direct avec la carte de circuits imprimés. Evitez par conséquent tout contact direct avec la carte de circuits imprimés.



Pour les installations vidéo, les situations de montage suivantes doivent impérativement être évitées :

- un contre-jour direct
- le rayonnement direct du soleil
- un fond d'une grande luminosité
- des parois très réfléchissantes des parois très réfléchissantes dans l'axe de prise de vue de la caméra
- des lampes ou des sources de lumière directe

Etendue de la fourniture

- CV 850-01/-02
- Siedle tournevis
- La présente information produit

Démontage/Montage

1 *Dévisser la façade du boîtier. A ces fins, desserrer la Siedle vis sur la face inférieure du boîtier. Rabattre la façade du boîtier vers l'avant.*

2 *Déconnecter les raccordements, retirer les bouchons en caoutchouc des deux orifices supérieurs, retirer et remplacer le socle avec la carte de circuits imprimés. Le montage s'effectue dans l'ordre inverse. (remplacement 1:1)*

3 *L'angle de visée de la caméra peut être pré-ajusté, en fonction de la situation de montage, horizontalement et verticalement sur 30° environ. Pour modifier le sens de visée de la caméra, il est possible de positionner cette dernière dans le sens souhaité. Pour modifier le sens de visée, desserrer un peu les deux vis à empreinte cruciforme. Positionner la caméra dans le sens souhaité. Ensuite, fixer la position souhaitée à l'aide des deux vis à empreinte cruciforme.*

4 *En fonction de l'environnement de montage, il peut être nécessaire de modifier le volume audio de la platine de rue afin de permettre une transmission claire de la voix.*

5 *Accrocher la façade du boîtier en haut du socle, et la fermer. Bloquer la vis sur la face inférieure du boîtier.*

Marquage

6 *Ouvrir l'étiquette avec précautions par le côté extérieur, p. ex. à l'aide d'un tournevis pour vis à tête fendue, et retirer l'insert de marquage. Pour la mise en place de l'étiquette, l'encliqueter en exerçant une légère pression.*

Mise en service

L'installation, la mise en service et la programmation sont décrites dans l'information produit SET CAB/ CVB 850-...

Caractéristiques techniques

Système couleur : PAL
Appareil de prise de vues : capteur CCD 1/3" 752 x 582 points d'image (horizontalement/verticalement)
Objectif : 3,7 mm
Angle de visée :
horizontal 60° environ,
vertical 50° environ
Plage de réglage mécanique supplémentaire : sur 30° environ (horizontalement/verticalement)
Résolution : horizontale 450 lignes
Eclairage à LED intégré
Chauffage à 2 niveaux
Type de contact :
Contact de travail 24 V, 2 A
Alimentation par l'intermédiaire : du bus In-Home
Indice de protection : IP 54, IK 8
Température ambiante :
-20 °C à +40 °C
Dimensions (mm) l x H x P :
82 x 226 x 35

Implantation des bornes

TaK, TbK	Bus In-Home branche caméra
Tö, Tö	Contact de relais gâche

Impiego

Posto esterno video Siedle Compact CV 850-01 o CV 850-02, nel sistema bus per montaggio appoggio muro, con 1 o 2 tasti di chiamata. Dotato delle funzioni base di chiamata, conversazione, video e apriporta.

Finalità d'uso

Il posto esterno è destinato esclusivamente ai Set Basic. Qualsiasi altro utilizzo non è conforme alla finalità d'uso, pertanto il produttore non risponde in alcun modo al riguardo.

Tensione elettrica



Gli interventi di installazione, montaggio e assistenza agli apparecchi elettrici devono essere eseguiti esclusivamente da elettricisti specializzati.

Carica elettrostatica



In caso di contatto diretto con il circuito stampato, l'apparecchio può subire danni irreparabili a causa della carica elettrostatica. Evitare quindi di toccare direttamente il circuito stampato.



Negli impianti video occorre evitare assolutamente le seguenti situazioni di montaggio:

- in controluce diretta
- direttamente verso la luce del sole
- verso uno sfondo con intensa luminosità
- verso pareti molto riflettenti di fronte la telecamera
- verso luci o fonti di luce dirette

Kit di fornitura

- CV 850-01/-02
- Siedle cacciavite
- Il presente opuscolo informativo sul prodotto

Smontaggio/Montaggio

1 *Svitare il frontalino della scatola. A tale scopo svitare la Siedle vite ad sul lato inferiore della scatola. Ribaltare in avanti il frontalino della scatola.*

2 *Staccare gli attacchi, rimuovere i tappi in gomma delle due aperture superiori, svitare la piastra base con il circuito stampato e sostituirla.*

Per rimontare procedere in ordine inverso. (Sostituzione 1:1)

3 *L'angolo di ripresa della telecamera può essere prerogolato di circa 30° sia orizzontalmente che verticalmente in funzione della posizione di montaggio. Per modificare la direzione di ripresa della telecamera è possibile posizionare la telecamera nella direzione desiderata. Per modificare la direzione di ripresa allentare leggermente le due viti con intaglio a croce. Posizionare la telecamera nella direzione desiderata. A questo punto fissare la telecamera nella posizione individuata serrando le due viti con intaglio a croce.*

4 *A seconda dell'ambiente di installazione, può essere necessario modificare il volume dell'audio del posto esterno per permettere una chiara trasmissione del suono.*

5 *Agganciare e fissare il frontalino della scatola in alto sulla piastra base. Serrare la vite sul lato inferiore della scatola.*

Diciture

6 *Aprire con cautela la targhetta del nome dal lato esterno, ad esempio utilizzando un cacciavite per viti ad intaglio, quindi prelevare l'inserto stampato. Per inserire la targhetta del nome, farla scattare in posizione applicando una leggera pressione.*

Assegnazione dei morsetti

TaK, TbK	In-Home-Bus derivazione della telecamera
Tö, Tö	Contatto a relè apriporta

Messa in funzione

L'installazione, la messa in funzione e la programmazione sono descritte nell'opuscolo informativo sul prodotto del SET CAB/CVB 850-...

Dati tecnici

Sistema colori: PAL

Ripresa immagini: sensore CCD 1/3" 752 x 582 pixel (orizzontale/verticale)

Obiettivo: 3,7 mm

Angolo di ripresa in orizzontale: circa 60°, in verticale circa 50°

Range di regolazione meccanico supplementare:

di circa 30° (orizzontale/verticale)

Risoluzione: orizzontale 450 linee

Illuminazione LED integrata

Riscaldamento a 2 livelli

Tipo di contatto: Contatto normalmente aperto 24 V, 2 A

Alimentazione tramite: In-Home-Bus

Tipo di protezione: IP 54, IK 8

Temperatura ambiente:

da -20 °C a +40 °C

Dimensioni (mm) Larg. x Alt. x Prof.:

82 x 226 x 35

Toepassing

Video deurstation Siedle Compact CV 850-01 of CV 850-02, in Bus techniek voor de opbouwmontage, met 1 of 2 oproeptoetsen. Met de basisfuncties bellen, spreken, zien en deur openen.

Gebruiksdoel

Het deurstation is uitsluitend voor de Basic sets bestemd. Ieder ander gebruik geldt als niet conform de bestemming, waarvoor de fabrikant niet aansprakelijk gesteld kan worden.

Elektrische spanning



Inbouw, montage en onderhoudswerkzaamheden aan elektrische apparaten mogen uitsluitend door een elektro-vakman worden uitgevoerd.

Elektrostatische lading



Door elektrostatische lading kan bij een direct contact met de printplaat het apparaat worden vernietigd. Vermijdt u daarom het direct aanraken van de printplaat.



Bij video-installaties moeten de volgende inbouwsituaties absoluut vermeden worden:

- direct tegenlicht
- directe zonnestralen
- achtergrondbeeld met grote felheid
- sterk reflecterende muren tegenover de camera
- lampen resp. directe lichtbronnen

Leveringsomvang

- CV 850-01/02
- Siedle schroevendraaier
- Deze productinformatie

Demontage/Montage

1 *Behuizingvoorpaneel losschroeven. Daarvoor aan de onderzijde van de behuizing de Siedle schroef losschroeven. Behuizingvoorpaneel naar voren openklappen.*

2 *Aansluitingen losmaken, de rubberen stoppers van de beide bovenste openingen verwijderen, de basisplaat met de printplaat losschroeven en omruilen. De montage geschiedt in omgekeerde volgorde. (Omruil 1:1)*

3 *De beeldhoek van de camera kan afhankelijk van de inbouw situatie horizontaal en verticaal tot ca. 30° worden vooringesteld. Om de blikrichting van de camera te veranderen, kan deze in de gewenste richting worden gepositioneerd. Om de blikrichting te veranderen, de beiden kruisschroeven iets los draaien. Camera in de gewenste richting positioneren. Met de beide kruisschroeven aansluitend de gewenste positie fixeren.*

4 *Afhankelijk van de inbouwomgeving kan het nodig zijn, het spraakvolume van het deurstation te veranderen, om een duidelijke spraakverbinding mogelijk te maken.*

5 *Behuizingvoorpaneel boven op de basisplaat hangen en sluiten. De schroef aan de onderzijde van de behuizing vastdraaien.*

Beschrifting

6 *Naambordje vanaf de buitenzijde bijv. met een platte schroevendraaier voorzichtig openen en tekstinleg verwijderen. Voor het plaatsen het naambordje met lichte druk op zijn plaats drukken.*

Klemmenindeling

TaK, TbK	In-Home-Bus cameratak
Tö, Tō	Relaiscontact deuropener

Ingebruikname

Installatie, ingebruikname en programmering zijn in de productinformatie SET CAB/CVB 850-... omschreven.

Technische gegevens

Kleurensysteem: PAL
Beeldopname: CCD-sensor 1/3" 752 x 582 beeldpunten (horizontaal/verticaal)
Objectief: 3,7 mm
Beeldhoek: horizontaal ca. 60°, verticaal ca. 50°
extra mechanisch verstelbereik met ca. 30° (horizontaal/verticaal)
Resolutie: horizontaal 450 lijnen
Geïntegreerde LED verlichting
2-traps verwarming
Contacttype: Sluitcontact 24 V, 2 A
Verzorging: via In-Home-Bus: Video
Bescherminingsklasse: IP 54, IK 8
Omgevingstemperatuur: -20 °C tot +40 °C
Afmetingen (mm) B x H x D: 82 x 226 x 35

Dansk

Anvendelse

Video-dørstation Siedle Compact CV 850-01 eller CV 850-02, i bus-teknik til frembygningsmontagen, med 1 eller 2 opkaldstaster. Med grundfunktionerne opkald, tale, se og åbn dør.

Anvendelsesformål

Dørstationen er udelukkende beregnet til Basic-sættene. Enhver anden form for anvendelse gælder som formålsstridig, og vil fritage producenten for ansvar.

Elektrisk spænding



Indbygning og montering af samt servicearbejde på elektrisk materiel må kun foretages af en aut. elinstallatør.

Elektrostatisk opladning



Elektrostatisk opladning kan ødelægge enheden ved direkte kontakt med printpladen. Undgå derfor direkte berøring af printpladen.



Ved videoanlæg er det vigtigt, at følgende monteringsituationer undgås:

- direkte modlys
- direkte sollys
- meget lys baggrund
- kraftigt reflekterende mure på modsat side af kameraet
- belysningsmoduler eller direkte lyskilder

Leveringsomfang

- CV 850-01/-02
- Siedle skruetrækker
- denne produktinformation

Afmontering/Montage

1 Kabinetfronten skrues af. Med henblik herpå løsnes Siedle skruen på undersiden af kabinettet.

Kabinetfronten klappes fremad og op.

2 Tilslutninger løsnes, gummiproppe fjernes fra de to øverste åbninger, grundpladen med printpladen skrues løs og skiftes. Monteringen gennemføres i omvendt rækkefølge. (udskiftning 1:1)

3 Kameraøjets blikvinkel kan alt efter indbygningsforholdene forjusteres horisontalt og vertikalt med ca. 30°. For at ændre kameraets blikretning kan dette positioneres i den ønskede retning. For at ændre blikretningen løsnes de 2 krydskærvskruer lidt.

Kameraet positioneres i den ønskede retning. Med de 2 krydskærvskrue fastlåses kameraet herefter i den ønskede position.

4 Afhængigt af indbygningsomgivelserne kan det være nødvendigt, at ændre dørstationens talelydstyrke for at muliggøre en tydelig og klar samtaletransmission.

5 Kabinetfronten hæftes på bundpladen for oven og lukkes. Skruen på undersiden af kabinettet spændes.

Skriftservice

6 Navneskiltet åbnes forsigtigt fra ydersiden, f.eks. med en kærvskrue-trækker, og navneskiltet tages ud. Navneskiltet klikkes på plads med et let tryk.

Klemmekonfiguration

TaK, TbK	In-Home-Bus kameraafgrening
----------	-----------------------------

Tö, Tö	Relækontakt døråbner
--------	----------------------

Ibrugtagning

Installation, idrifttagning og programmering er beskrevet i produktinformation SET CAB/CVB 850-...

Tekniske data

Farvesystem: PAL

Kamera: CCD-sensor 1/3" 752 x 582 pixel (horisontalt/vertikalt)

Objektiv: 3,7 mm

Kamera: horisontalt ca. 60°, vertikalt ca. 50°

Ekstra mekanisk justeringsområde: på ca. 30° (horisontalt/vertikalt)

Horisontal opløsning 450 linjer

Integreret lysdiodebelysning

2-trins varmeelement

Kontakttype: Sluttekontakt 24 V, 2 A

Forsyningsspænding: via

In-Home-bus

Kapslingsklasse: IP 54, IK 8

Omgivelsestemperatur:

-20 °C til +40 °C

Mål (mm) b x h x d: 82 x 226 x 35

Användning

Videodörrstation Siedle Compact CV 850-01 eller CV 850-02, i buss-teknik för utanpåliggande montering, med 1 eller 2 anropsknappar. Med grundfunktionerna anropa, tala, se och öppna dörren.

Användning

Dörrstationen är uteslutande avsedd för Basic-seten. Varje annan användning gäller som icke ändamålsenlig, för vilken tillverkaren inte kan göras ansvarig.

Elektrisk spänning



Installation, montering och servicearbeten på elektriska apparater får utföras endast av behörig eltekniker.

Elektrostatisk laddning



När elektrostatisk laddning kommer direkt i kontakt med kretskortet, kan apparaten förstöras. Undvik därför att direkt beröra kretskortet.



Vid videoanläggningar måste ovillkorligen följande monteringsituationer undvikas:

- Direkt motljus
- Direkt solsken
- Bildbakgrund med stor ljusstyrka
- Starkt reflekterande väggar som befinner sig mitt emot kameran
- Lampor resp. direkta ljuskällor

Levansomfång

- CV 850-01/-02
- Siedle skruvmejsel
- Denna produktinformation

Demontering/Montage

1 Skruva av höljets framsida. För detta, lossa Siedle skruven på höljets undersida. Fäll upp höljets framsida framåt.

2 Lossa anslutningarna, ta bort gummipropparna vid de båda övre öppningarna, skruva loss bottenplattan med kretskortet och byt ut. Monteringen sker i omvänd ordningsföljd. (Utbyte 1:1)

3 Kamerans blickvinkel kan förjusteras horisontalt och vertikalt om ca 30°, beroende på monterings-situationen. För att ändra kamerans blickriktning, kan den positioneras i den önskade riktningen. För att ändra blickriktningen, lossa lätt de båda krysspårskruvarna. Positionera kameran i den önskade riktningen. Fixera sedan den önskade positionen med de båda krysspårskruvarna.

4 Beroende på monterings-situationen kan det vara nödvändigt att ändra dörrstationens ljudstyrka för talet, för att möjliggöra en tydlig överföring av talet.

5 Häng fast höljets framsida upptill på bottenplattan och stäng. Skruva fast på höljets undersida.

Påskrift

6 Öppna namnskylden försiktigt från utsidan, t.ex. med en vanlig skruvmejsel, och ta ut textremsan. För att sätta i namnskylden, tryck in den lite lätt, tills den snäpper fast.

Klämtilldelning

TaK, TbK	In-Home-buss kame- ragren
----------	------------------------------

Tö, Tö	Reläkontakt dörröpp- nare
--------	------------------------------

Tekniska data

Färgsystem: PAL
Bildupptagare: CCD-sensor 1/3" 752 x 582 bildpunkter (horisontalt/vertikalt)
Objektiv: 3,7 mm
Blickvinkel: horisontal ca 60°, vertikal ca 50°
extra mekaniskt justeringsområde: på ca 30° horisontalt och vertikalt
Upplösning: horisontalt 450 linjer
Integrerad LED-belysning
2-steps-värme
Typ av kontakt: Slutkontakt 24 V, 2 A
Försörjning: via In-Home-buss
Skyddstyp: IP 54, IK 8
Omgivningstemperatur: -20 °C till +40 °C
Mått (mm) B x H x D: 82 x 226 x 35

Idrifttagning

Installationen, idrifttagningen och programmeringen är beskrivna i produktinformation SET CAB/ CVB 850-...

SSS SIEDLE

S. Siedle & Söhne
Telefon- und Telegrafengeräte OHG

Postfach 1155
78113 Furtwangen
Bregstraße 1
78120 Furtwangen

Telefon +49 7723 63-0
Telefax +49 7723 63-300
www.siedle.de
info@siedle.de

© 2016/09.16
Printed in Germany
Best. Nr. 210005147-01