

PRODUCTINFORMATIEBLAD

PL COMP 600 V 33W 830 U19

PANEL COMPACT 600 UGR<19 | Vierkante panel inbouwarmaturen met lage verblinding, voor plafondsysteem van 600 x 600 mm



Toepassingsgebieden

- Directe vervanging voor armaturen met fluorescentielampen
- Kantoren, vergaderruimtes
- Receptie, foyers, gangen, liften
- Geschikt voor inbouwplafondsysteem met rastergrootte van 600 x 600 mm

Productvoordelen

- Goede verblindingsvermindering (UGR < 19)
- Armatuur met weinig flikkering dankzij speciaal elektronisch voorschakelapparaat
- Energiebesparing dankzij systeemefficiëntie tot 110 lm/W
- Externe driver met optionele 3-polige doorvoerbedrading
- Versies met DALI E-VSA beschikbaar
- 5 jaar garantie

Productkenmerken

- Frame van geëxtrudeerd aluminium
- Polystyrene diffuser
- Levensduur (L80/B10): tot 50.000 uur (bij 25°C)



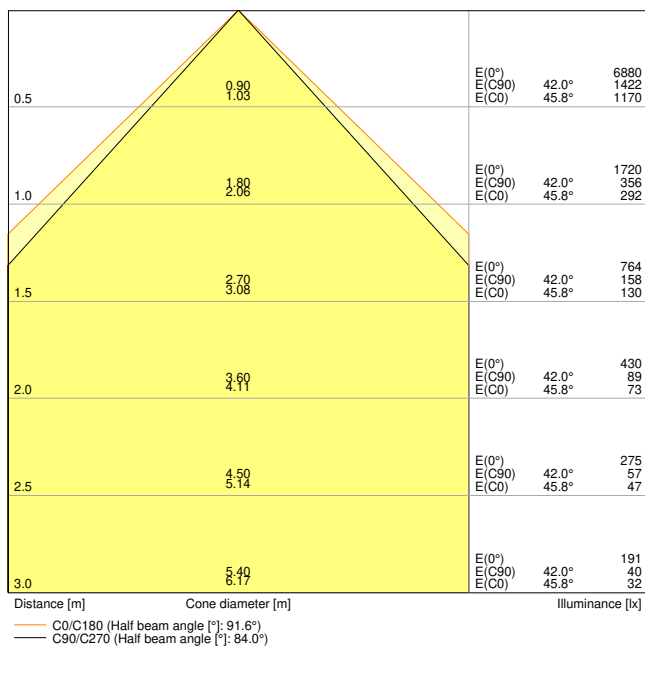
TECHNISCHE GEGEVENS

ELEKTRISCHE GEGEVENS

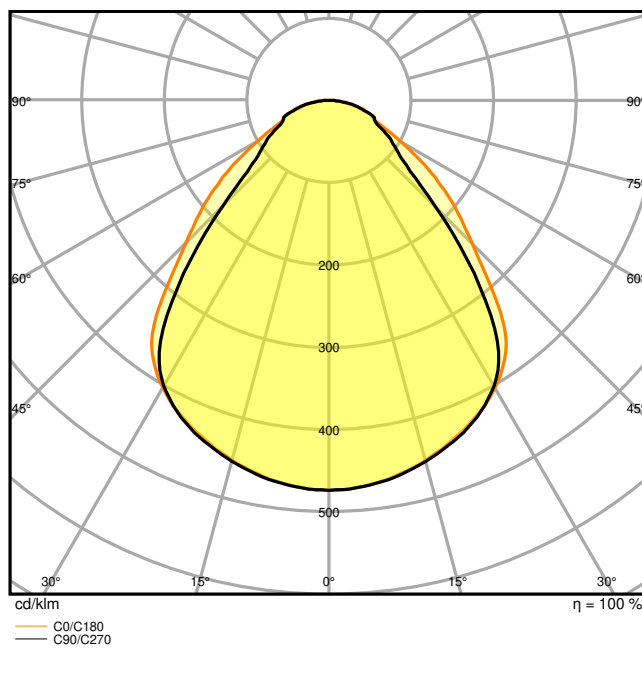
| | |
|---|---------------------|
| Nominale vermogen | 33,00 W |
| Nominale spanning | 220...240 V |
| Netfrequentie | 50...60 Hz |
| Nominale stroom | 150,000 mA |
| Inschakelstroom | 12,3 A |
| Inschakelstroomtijd T_{h50} | 52 μ s |
| Max. armaturen op stroomonderbreke B16 A | 61 |
| Max. aantal armaturen per leidingbeveiligingsschakelaar C10 | 48 |
| Max. aantal armaturen per leidingbeveiligingsschakelaar C16 | 78 |
| Arbeidsfactor λ | > 0,90 |
| Totale harmonische vervorming | < 10 % |
| Veiligheidsklasse | II |
| Bedrijfsmodus | External LED driver |

Fotometrische gegevens

| | |
|--|---------------------------|
| Lichtstroom | 3630 lm |
| Lichtstroom efficiëntie | 110 lm/W |
| Kleurtemperatuur | 3000 K |
| Lichtkleur | Warm White |
| Kleurweergave-index Ra | > 80 |
| Standaardafwijking van kleurproeven | ≤ 5 sdc _m |
| Flikkervrij | Ja |
| Flikkerwaarde Pst LM | < 1 |
| Stroboscoopeffect waarde SVM | < 0.4 |
| Fotobiologische veiligheidsgroep EN62778 | RG0 |
| Stralingshoek | 90 ° |
| UGR longitudinal | < 19 |



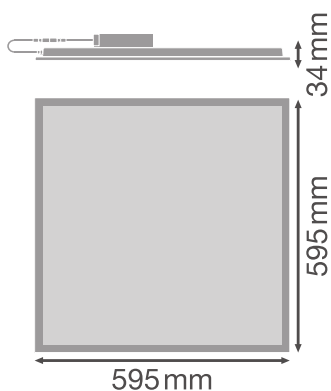
LDC typ cone



LDC typ polar

AFMETINGEN & GEWICHT

| | |
|-----------------|-----------|
| Lengte | 595,00 mm |
| Breedte | 595,00 mm |
| Hoogte | 32,00 mm |
| Product gewicht | 1790,00 g |



MATERIALEN & KLEUREN

| | |
|--|------------------|
| Kleur van het product | Wit |
| Kleur behuizing | Wit |
| Body materiaal | Aluminum |
| Materiaal afdekking | Polystyreen (PS) |
| Materiaal van lichtuitstralend oppervlak | Polystyreen |
| Glow Wire Test volgens IEC 60695-2-12 | 650 °C |
| Kwikgehalte | 0.0 mg |

TOEPASSING & MONTAGE

| | |
|--|--------------------------------------|
| Omgevingstemperatuur bereik | -10...+45 °C |
| Opslagtemperatuur | -20...+70 °C |
| Type aansluiting | Schroefloze terminal, 2-polig (L, N) |
| Type bescherming | IP40/IP20 |
| Beschermklasse IK (Schok bestendi [PIM] | IK02 |
| Dimbaar | Nee |
| Montagetype | Inbouw/pendel/opbouw |
| Montagelocatie | Plafond |
| Toepassingsomgeving | Indoor |
| Inbouwlengte | 575 mm |
| Inbouwbreedte | 575 mm |
| Inbouwdiepte | 50,0 mm |
| Instelbaar | Nee |
| Vervangbare LED module | Niet vervangbaar |
| Met lichtbron | Ja |

Levensduur

| | |
|----------------------------|-----------------------|
| Levensduur L70/B50 @ 25 °C | 70000 h ¹⁾ |
| Levensduur L80/B10 @ 25 °C | 50000 h ¹⁾ |
| Levensduur L90/B10 @ 25 °C | 40000 h |
| Aantal schakelcycli | 50000 |

¹⁾ t[h]: L70 / B50 @ 25 °C (Ta), t[h]: L80 / B10 @ 25 °C (Ta), t[h]: L90 / B10 @ 25 °C (Ta)

VOORSCHAKELAPPARATUUR

| | |
|------------------------------|--------|
| Uitgangsstroom: | 700 mA |
| E-VSA - Uitgangsrimpelstroom | < 7 % |

| | |
|----------------------------------|--------------------------------|
| E-VSA - Lengte | 116.7 mm |
| E-VSA - Breedte | 49.9 mm |
| ECG - Hoogte | 27 mm |
| Aanbevolen voorschakelapparatuur | LEDV DR DALI-P-44/220-240/1050 |








CERTIFICATEN & NORMEN

| | |
|-------------------------------------|----------------------------------|
| Normen | CE / CB / TUV / UKCA / EAC / EPD |
| Gelimiteerde oppervlaktetemperatuur | Nee |
| Balschot veilig | Nee |
| EPD | LEDV-00008-V01.01-EN |

Technische uitrusting

- Accessoires voor meerdere montage opties beschikbaar
- Beveiligingskoord voor armatuur inbegrepen
- Beveiligingsbeugels voorgeïnstalleerd
- Extern voorschakelapparaat inbegrepen
- Geschikt voor gebruik met losse Emergency Conversion Box

DOWNLOADS

| Documenten en certificaten | |
|--|---------------------------------|
|  | User instruction |
|  | Addon Technical Information |
|  | Packaging insert |
|  | Declarations Of Conformity CE |
|  | Declarations Of Conformity UKCA |
|  | PEP Ecopassport |
| Fotometrische- en lichtontwerpbestanden | |
|  | IES file (IES) |

Fotometrische- en lichtontwerpbestanden



LDT file (Eulumdat)



ULD file (DIALux)



ROLF file (RELUX)



UGR file (UGR table)



LDC typ cone



LDC typ polar

CAD/BIM-bestanden



BIM_Revit_3D



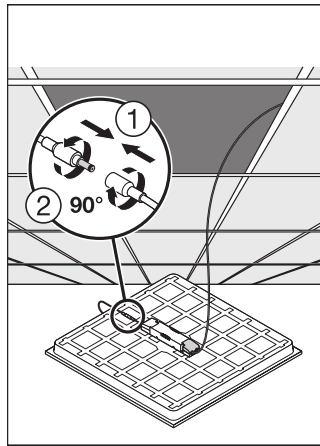
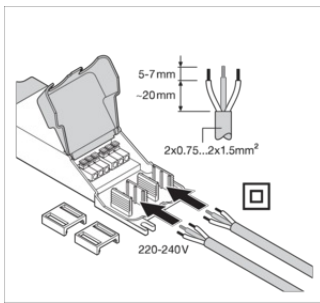
CAD_STEP_3D

LOGISTIEKE GEGEVENS

| Productcode | Verpakkingseenheid (stuks per verpakking) | Afmetingen (lengte x breedte x hoogte) | Brutogewicht | Volume |
|---------------|---|--|--------------|-----------------------|
| 4099854017063 | Vouwdoos 1 | 602 mm x 37 mm x 662 mm | 2220.00 g | 14.75 dm ³ |
| 4099854017070 | Verzenddoos 4 | 677 mm x 164 mm x 628 mm | 9790.00 g | 69.73 dm ³ |

De genoemde productcodes beschrijven de kleinste hoeveelheid die besteld kan worden. Eén verzendeenheid kan bestaan uit één of meer afzonderlijke producten. Bij het plaatsen van een order enkele of veelvoud van de verpakkingseenheid invoeren.

AANVULLENDE CATALOGUSINFORMATIE



Referenties / Links

– Voor garantie zie www.benelux.ledvance.com/garantie

DISCLAIMER

Onder voorbehoud van verandering zonder kennisgeving. Fouten en drukfouten voorbehouden. Zorg ervoor dat u de meest recente versie gebruikt.