



Plafond-/wandarmatuur Apollo

- Professioneel wand-/plafondarmatuur met comfortabel diffuus licht
- Gemakkelijk te installeren op muur of plafond
- Beugel-accessoire verkrijgbaar om het armatuur gemakkelijk te monteren in bestaande projecten (geen nieuwe schroefgaten nodig)
- Module Clío binnenin
- Gelijmatig, diffuus licht voor een aangename sfeer
- IP44 versies ook geschikt voor gebruik in badkamers en vergelijkbare toepassingen



Specificaties

Artikelcode	Artikelomschrijving	Equivalent (W)	Vermogen (W)	Lumen	Efficiëntie (lm/W)	CCT (K)	Beschermingsgraad (IP)	Gewicht (kg/st)
Statisch								
520021000300	LED HC350 16W 2700K IP44 Apollo III	GLS 100W	16	1450	91	2700	IP44	0,59

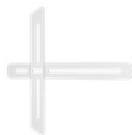
Accessoires



140060553
LED Module sensor CT



520098000200
LED Apollo HC300 bracket



520098001800
LED Apollo HC350 bracket

Artikel- en verpakkingsinformatie

Artikel			Doosverpakking			
Artikelcode	Artikelomschrijving	EU HS Code	Afmetingen (mm) (LxBxH)	Brutogewicht (kg)	EAN	st/doos
520021000300	LED HC350 16W 2700K IP44 Apollo III	94051190	376x115x378	1,22	6956321852986	1
140060553	LED Module sensor CT	85365005	40x35x80	0,06	6945730491732	1
520098000200	LED Apollo HC300 bracket	94059900	234x86x49	0,16	6956321815387	1
520098001800	LED Apollo HC350 bracket	94059900	260x53x271	0,32	6941497706614	1

Technische specificaties	
Levensduur (L70)	30.000 u
Levensduur (L80)	20.000 u
Aan-/Uit-cycli	100.000
Dimbaarheid	On-Off
Bundelhoek	120°
Afwerking	Wit RAL9003
CRI	≥ 80
Slagvastheid	IK03
Beschermingsklasse	I
Risicogroep (EN 62471)	RG0
Voorschakelapparaat inbegrepen	Ja

Elektrische aansluiting	
Frequentie	50/60 Hz
Nom. spanning	220-240 V
DC ingangsspanning	Nee

Materiaal eigenschappen	
Materiaal behuizing	Staal
Materiaal optiek	Polycarbonaat

Toepassingscondities	
Bedrijfstemperatuur	-20-+45°C
Gebuikstemperatuur	+25°C
Opslagtemperatuur	-25-+50°C

3 JAAR GARANTIE



ENERGY

OPPLE Lighting
520021000300

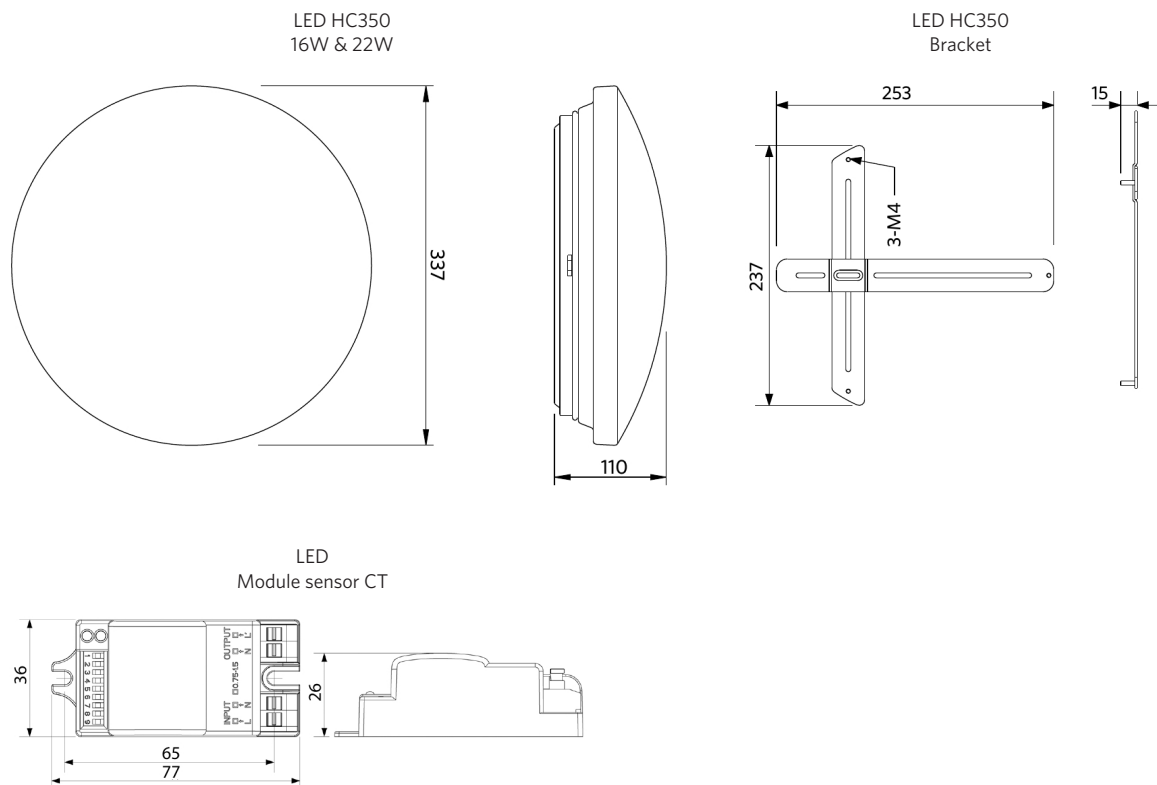
A
B
C
D
E
F
G

F

16
kWh/1000h

2019/2015

Maatschets (mm)



Fotometrische gegevens

