

(3x)

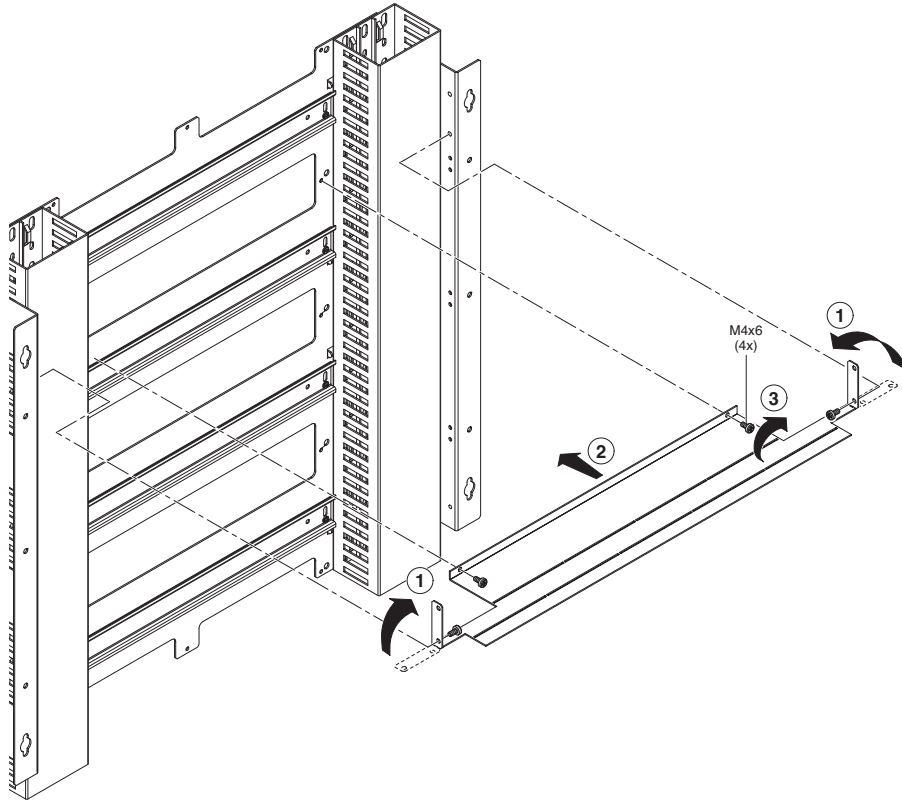


(4x)



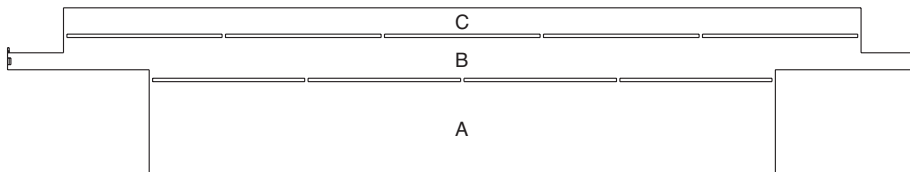
GWN1141

1

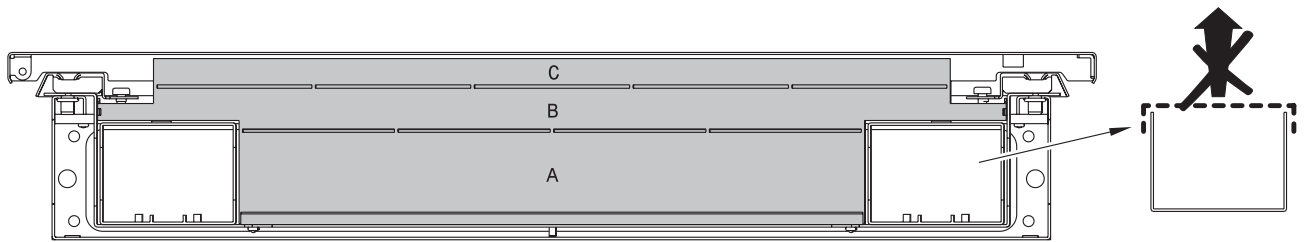


GWN1141

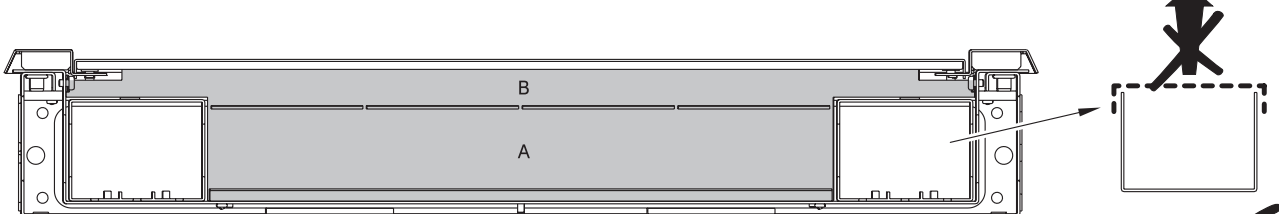
2



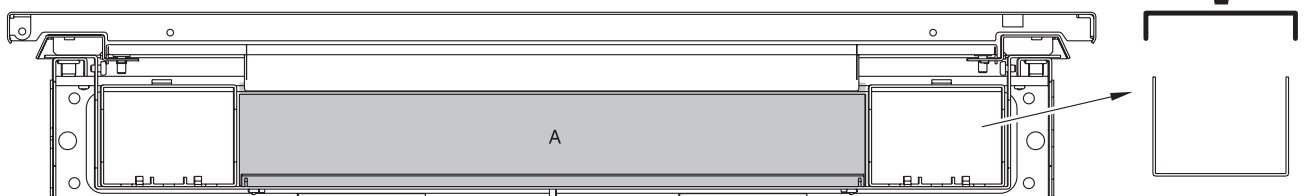
**GWN1062XB - GWN1064XB - GWN1066XB - GWN1071XB - GWN1072XB - GWN1076XB - GWN1077XB - GWN1078XB**

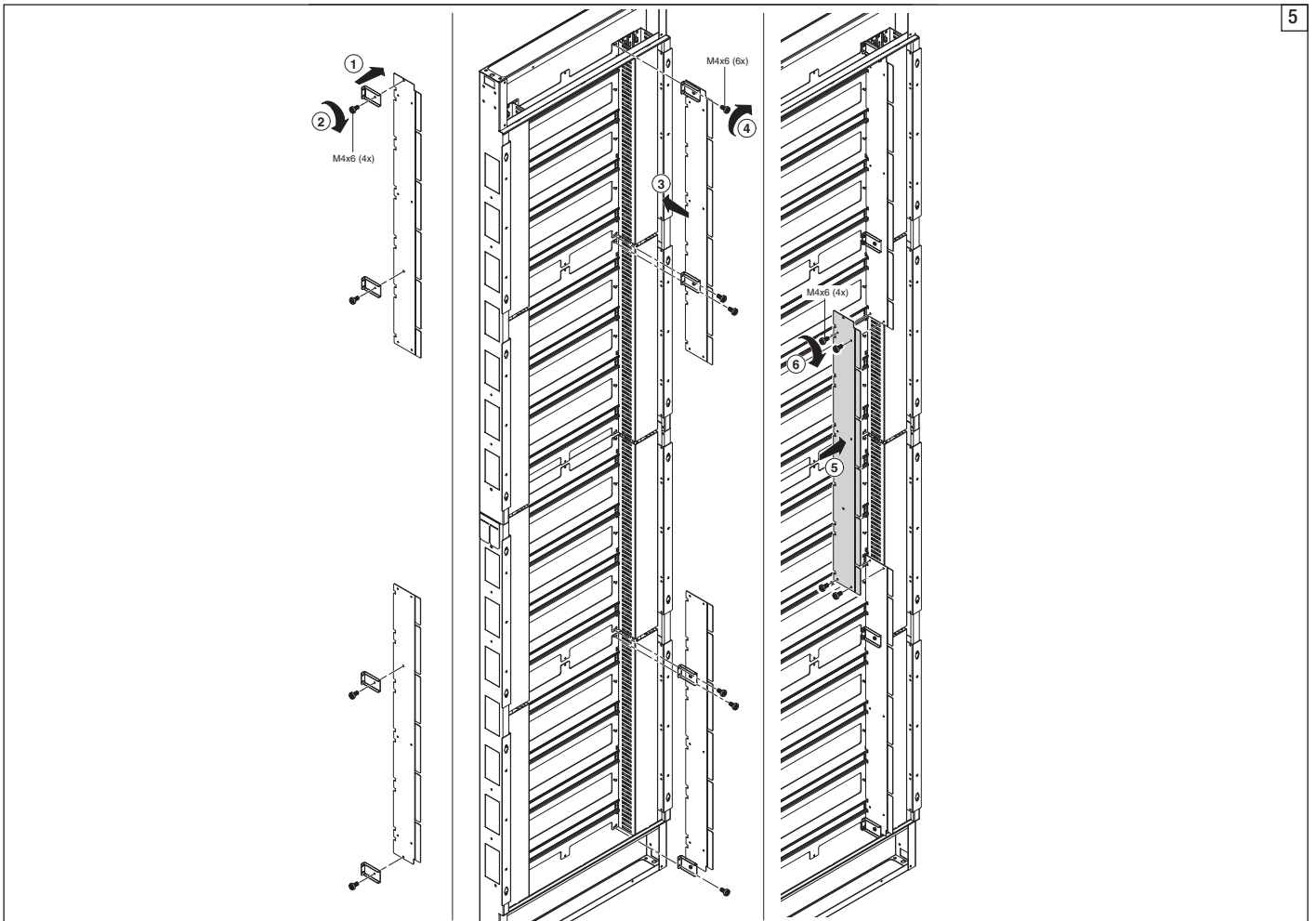
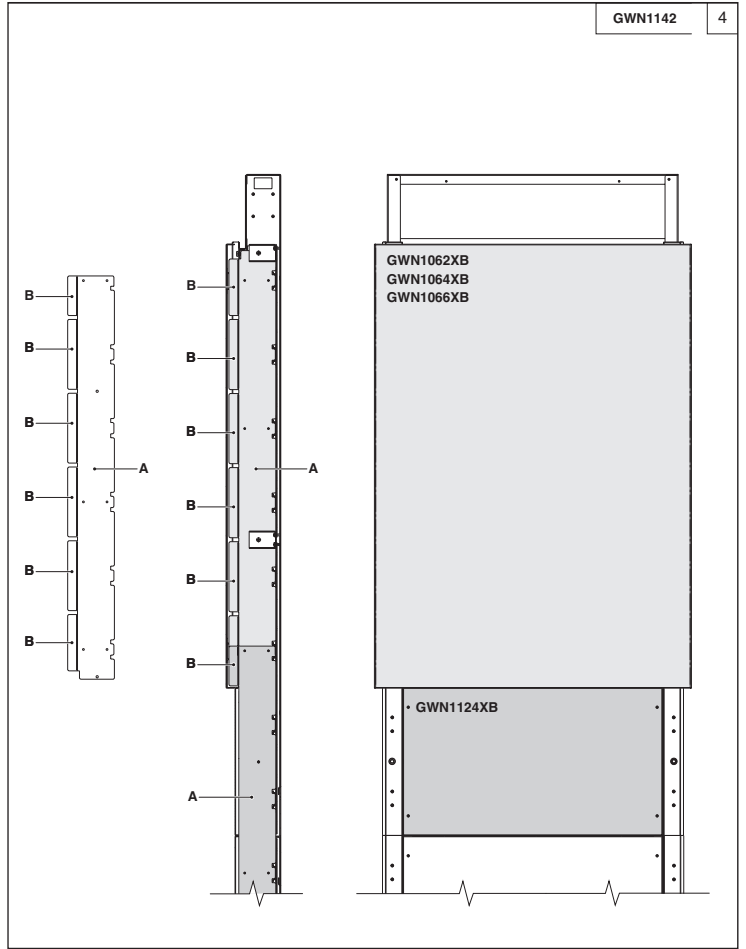
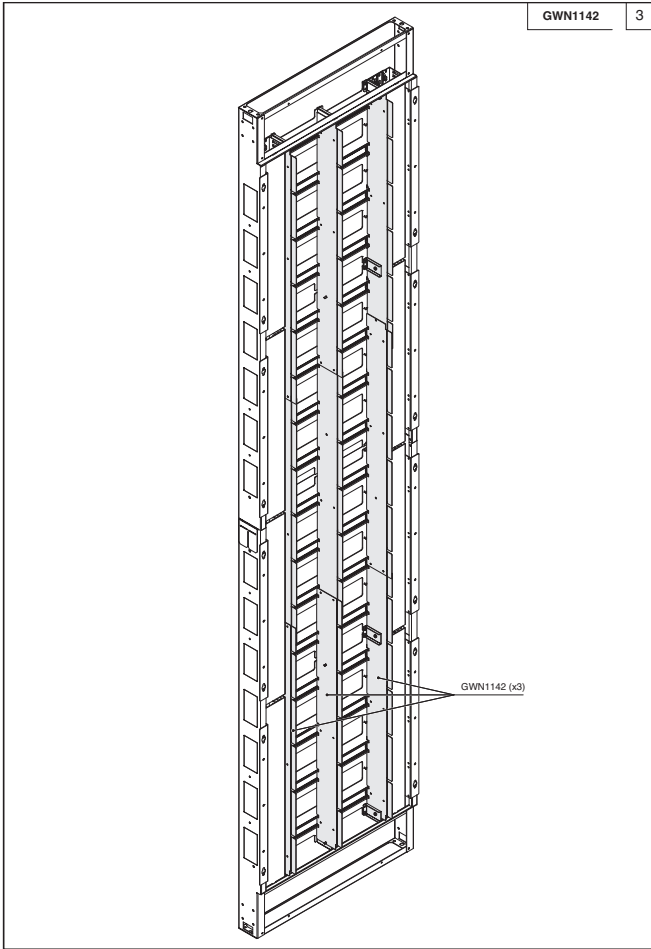


**GWN1124XB**



**GWN1051XB - GWN1121XB**

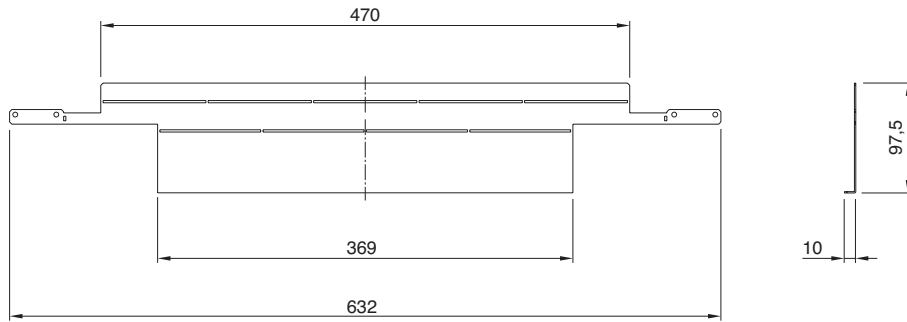




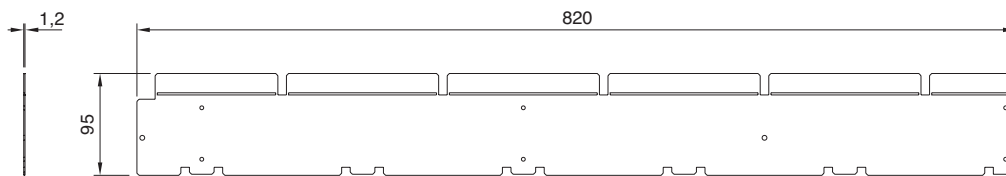


6

### GWN1141



### GWN1142



Ai sensi delle Decisioni e delle Direttive Europee applicabili, si informa che il responsabile dell'immissione del prodotto sul mercato Comunitario è:

*According to the applicable Decisions and European Directives, the responsible for placing the apparatus on the Community market is:*

**GEWISS S.p.A. Via A.Volta, 1 IT-24069 Cenate Sotto (BG) Italy Tel: +39 035 946 111 Fax: +39 035 946 270 E-mail: [qualitymarks@gewiss.com](mailto:qualitymarks@gewiss.com)**



**+39 035 946 111**  
8.30 - 12.30 / 14.00 - 18.00  
lunedì - venerdì - monday - friday



**+39 035 946 260**



**[sat@gewiss.com](mailto:sat@gewiss.com)**  
**[www.gewiss.com](http://www.gewiss.com)**