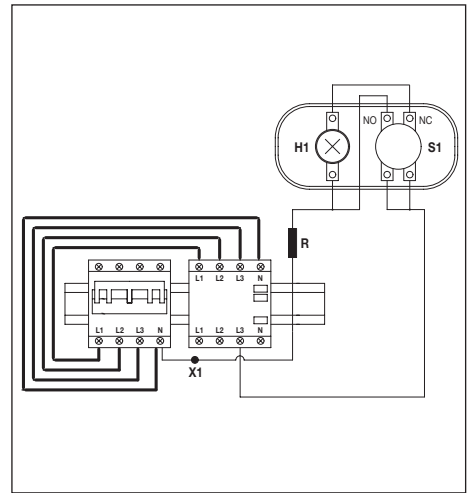
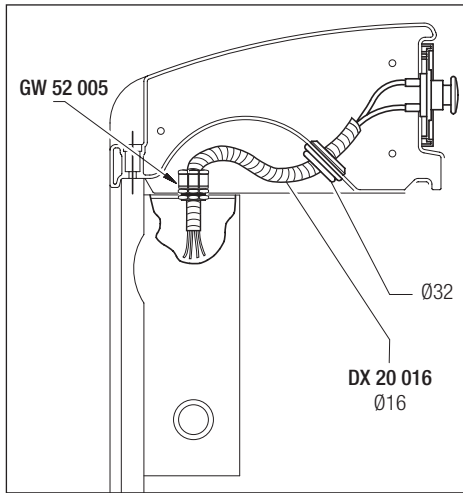
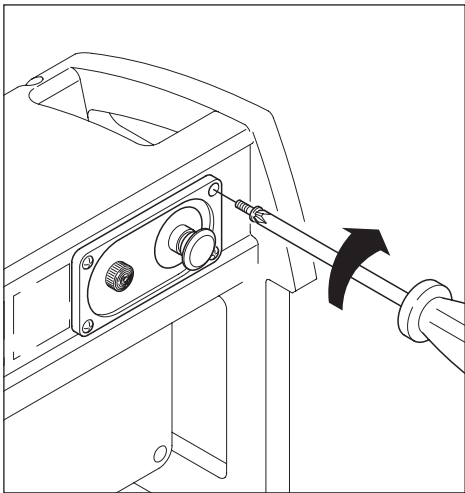
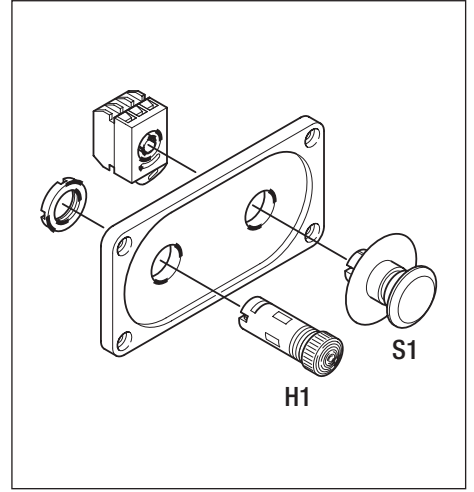
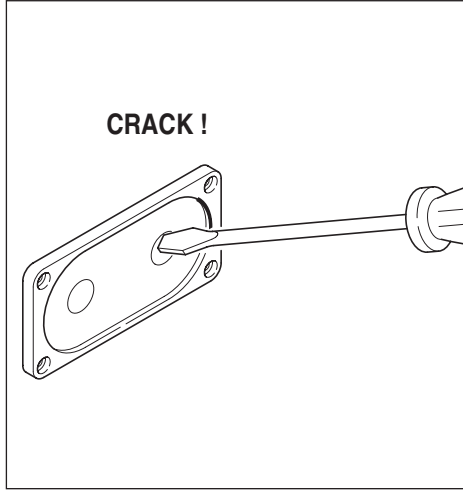
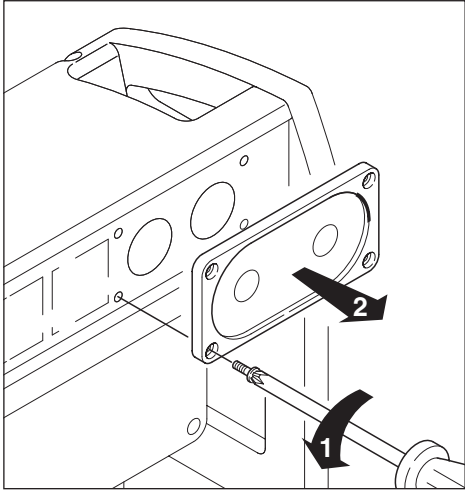
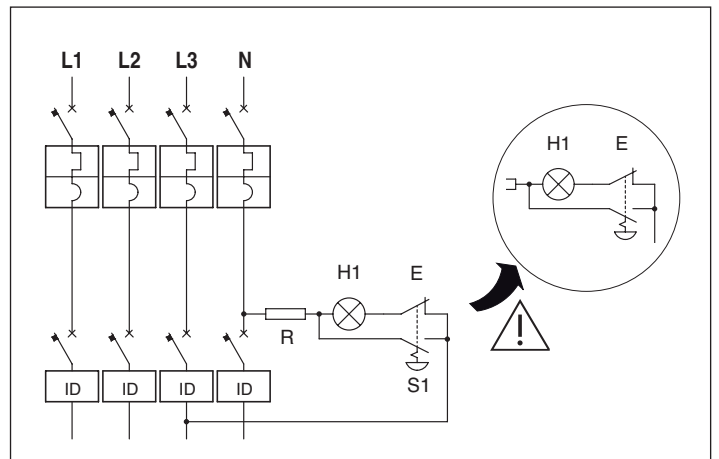
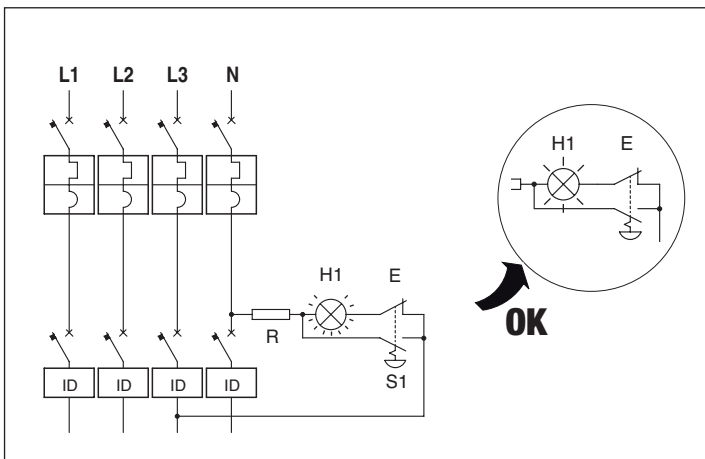


H1		GW 74 451	1	230V~ BA 9S	S1		GW 74 364	1	Ø 40 mm
S1		GW 74 502	1	NC 10A 250V	R			1	3,3 kΩ
S1		GW 74 501	1	NA 10A 250V	X1			1	0,08 ÷ 2,5 mm ²
H1		GW 74 518	2	230V~ BA 9S					



cod. 7.55.4.386.8



Ai sensi delle Decisioni e delle Direttive Europee applicabili, si informa che il responsabile dell'immissione del prodotto sul mercato Comunitario è:
According to the applicable Decisions and European Directives, the responsible for placing the apparatus on the Community market is:
GEWISS S.p.A. Via A.Volta, 1 IT-24069 Cenate Sotto (BG) Italy Tel: +39 035 946 111 Fax: +39 035 946 270 E-mail: qualitymarks@gewiss.com



+39 035 946 111
8.30 - 12.30 / 14.00 - 18.00
lunedì - venerdì - monday - friday



+39 035 946 260



sat@gewiss.com
www.gewiss.com

ULTIMA REVISIONE 06/2017