



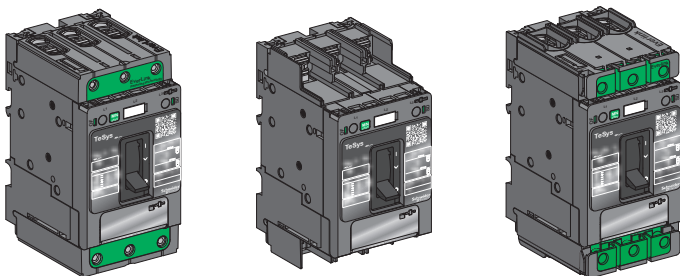
EAV91201-07

- en** GV4PEM Multifunction Motor Circuit Breakers (IEC)
GV4PEM Multifunction Manual Motor Protector (UL/CSA)
GV4PB Motor Protection Circuit Breaker (UL489)
- fr** Disjoncteurs moteur multi-fonction GV4PEM (CEI)
Protection moteur multi-fonction manuelle GV4PEM (UL/CSA)
Disjoncteurs protection moteur GV4PB (UL489)
- es** Interruptores automáticos de motor multifunción GV4PEM (IEC)
Protector de motor multifunción manual GV4PEM (UL/CSA)
Interruptor automático de protección de motor GV4PB (UL489)

- de** Multifunktionale Motorleistungsschalter (IEC)
- it** Interruttori motore multifunzione (IEC)
- pt** Interruptores multifuncionais do circuito do motor (IEC)
- ru** Многофункциональные автоматические выключатели двигателя (IEC)
- zh** 多功能电机断路器 (IEC)



www.se.com	
TeSys GV4PEM / GV4PB	
en	DOCA0118EN
fr	DOCA0118FR
es	DOCA0118ES
zh	DOCA0118ZH
(TeSys GV4PEM)	
en	DOCA0137
fr	



→ www.se.com > support

Retain instruction sheet for future use. Visit our website at www.se.com to download the documents listed above (user guides) and other documents.

PLEASE NOTE

- Electrical equipment should be installed, operated, serviced, and maintained only by qualified personnel.
- The product has been designed for environment A (Class A, IEC 60947-1). Use of this product in environment B (Class B, IEC 60947-1) may cause unwanted electromagnetic disturbances in which case the user may be required to take adequate mitigation measures.
- No responsibility is assumed by Schneider Electric for any consequences arising out of the use of this material.
- All pertinent state, regional, and local safety regulations must be observed when installing and using this product.

Instruction de service à conserver pour usage ultérieur. Visitez notre site web www.se.com pour télécharger les documents listés ci-dessus (guide utilisateurs) et d'autres documents.

REMARQUE IMPORTANTE

- L'installation, l'utilisation, la réparation et la maintenance des équipements électriques doivent être assurées par du personnel qualifié uniquement.
- Le produit a été conçu pour un environnement A (Classe A, IEC 60947-1). L'utilisation de ce produit dans un environnement B (Classe B, IEC 60947-1) peut causer des perturbations électromagnétiques non désirées qui, dans ce cas, peuvent obliger l'utilisateur à prendre des mesures d'atténuation appropriées.
- Schneider Electric décline toute responsabilité quant aux conséquences de l'utilisation de ce matériel.
- Toutes les réglementations locales, régionales et nationales pertinentes doivent être respectées lors de l'installation et de l'utilisation de ce produit.

Guarde la hoja de instrucciones para utilizarla en el futuro. Visite nuestra página web en www.se.com para descargar los documentos enumerados anteriormente (manuales de usuario) así.

TENGA EN CUENTA

- La instalación, utilización, puesta en servicio y mantenimiento de equipos eléctricos deberán ser realizados sólo por personal cualificado.
- El producto ha sido diseñado para un entorno A (Clase A, IEC 60947-1). El uso de este producto en entornos de clase B (Clase B, IEC 60947-1) puede provocar perturbaciones electromagnéticas no deseadas. En ese caso, puede que sea necesario que el usuario tome las medidas de atenuación adecuadas.
- Schneider Electric no se hace responsable de ninguna de las consecuencias del uso de este material.
- Al instalar y utilizar este producto es necesario tener en cuenta todas las regulaciones sobre seguridad correspondientes, ya sean regionales, locales o estatales.

Bewahren Sie diese Anleitung bitte als Referenz zur späteren Verwendung auf. Besuchen Sie unsere Internetseite www.se.com, um die oben genannten Dokumente (Benutzerhandbücher) sowie andere Dokumente herunterzuladen.

BITTE BEACHTEN

- Elektrische Geräte dürfen nur von Fachpersonal installiert, betrieben, bedient und gewartet werden.
- Das Produkt wurde für Umgebung A (Klasse A, IEC, 60947-1) entworfen. Der Einsatz des Produkts in einer Betriebsumgebung der Kategorie B (Klasse B, IEC 60947-1) kann unerwünschte elektromagnetische Störungen verursachen. In diesem Fall muss der Benutzer angemessene Schutzmaßnahmen ergreifen.
- Schneider Electric haftet nicht für Schäden, die durch die Verwendung dieses Materials entstehen.
- Bei der Montage und Verwendung dieses Produkts sind alle zutreffenden staatlichen, landesspezifischen, regionalen und lokalen Sicherheitsbestimmungen zu beachten.

Conservare le istruzioni per uso futuro. Visitate il nostro sito web www.se.com per scaricare i documenti elencati sopra (guide utente) e altri documenti.

NOTA

- Manutenzione, riparazione, installazione e uso delle apparecchiature elettriche si devono affidare solo a personale qualificato.
- Il prodotto è stato progettato per l'ambiente A (Classe A, IEC 60947-1). Il suo impiego in ambienti di classe B (Classe B, IEC 60947-1) può provocare disturbi elettromagnetici che impongono di adottare misure di attenuazione adeguate.
- Schneider Electric non si assume alcuna responsabilità per qualsiasi conseguenza derivante dall'uso di questo materiale.
- Durante l'installazione e l'uso di questo prodotto è necessario rispettare tutte le normative locali, nazionali o internazionali in materia di sicurezza.

Guarde a folha de instruções para utilização futura. Visite o nosso site em www.se.com para transferir os documentos listados acima (manuais do utilizador) e outros documentos.

NOTA

- A instalação, utilização e manutenção do equipamento eléctrico devem ser efectuadas exclusivamente por pessoal qualificado.
- O produto foi projetado para ambiente A (Classe A, IEC 60947-1). A utilização deste produto no ambiente B (Classe B, IEC 60947-1) pode causar interferência electromagnética indesejada, em relação à qual o utilizador poderá ter de tomar medidas de mitigação adequadas.
- A Schneider Electric não assume qualquer responsabilidade pelas consequências resultantes da utilização deste material.
- Todas as regulamentações de segurança pertinentes, sejam estatais, regionais ou locais, devem ser cumpridas na instalação e utilização deste produto.

Сохраните эту инструкцию для использования в будущем. Посетите наш сайт www.se.com, чтобы: чтобы загрузить перечисленные выше документы (руководства пользователей) и другие документы.

ОБРАТИТЕ ВНИМАНИЕ

- Установка, эксплуатация, ремонт и обслуживание электрического оборудования может выполняться только квалифицированными электриками.
- Изделие рассчитано на работу в среде А (класс А, IEC 60947-1). Использование этого изделия в среде В (класс В, IEC 60947-1) может привести к нежелательным электромагнитным помехам, и в таком случае пользователь должен принять соответствующие меры по их подавлению.
- Компания Schneider Electric не несет никакой ответственности за любые возможные последствия использования данной документации.
- Во время установки и использования данного изделия следует соблюдать все действующие государственные, региональные и местные нормы и правила безопасности.

请保管好此说明书以供将来使用。请访问网站 www.se.com 下载上述文件 (用户指南) 和其他文件。

请注意

- 电气设备的安装、操作、维修和维护工作仅限于合格人员执行。
- 产品设计用于环境 A (IEC 60947-1 A 类)。在 B 类环境下 (IEC 60947-1 B 类) 使用此产品可能会导致有害的电磁干扰, 此时用户可能必须采取适当的缓解措施。
- Schneider Electric 不承担由于使用本资料所引起的任何后果。
- 在安装和使用本产品时, 必须遵守国家、地区和当地的所有相关的安全法规。

⚠️ DANGER / DANGER / PELIGRO / GEFAHR / PERICOLO / PERIGO / ОПАСНОСТЬ / 危險

HAZARD OF ELECTRIC SHOCK, EXPLOSION OR ARC FLASH

- Apply appropriate personal protective equipment (PPE) and follow safe electrical work practices. See NFPA 70E, CSA Z462, NOM-029-STPS or local equivalent.
- This equipment must only be installed and serviced by qualified electrical personnel.
- Turn off all power supplying this equipment before working on or inside equipment.
- Always use a properly rated voltage sensing device to confirm power is off.
- Replace all devices, doors, and covers before turning on power to this equipment.
- Beware of potential hazards, and carefully inspect the work area for tools and objects that may have been left inside the equipment.

Failure to follow these instructions will result in death or serious injury.

RISQUE D'ÉLECTROCUTION, D'EXPLOSION OU D'ÉCLAIR D'ARC ÉLECTRIQUE

- Portez un équipement de protection individuel (EPI) adapté et respectez les consignes de sécurité électrique courantes. Reportez-vous aux normes NFPA 70E, CSA Z462, NOM-029-STPS ou aux textes équivalents applicables dans votre région du monde.
- Seul un personnel qualifié doit effectuer l'installation et l'entretien de cet appareil.
- Débranchez toutes les sources d'alimentation de cet équipement avant d'effectuer toute opération interne ou externe sur celui-ci.
- Utilisez toujours un dispositif de détection de tension ayant une valeur nominale appropriée pour vous assurer que l'alimentation est coupée.
- Remettez en place tous les équipements, les portes et les capots avant de remettre l'appareil sous tension.
- Faites attention aux dangers potentiels et inspectez attentivement la zone de travail pour vous assurer qu'aucun outil ou objet n'est resté à l'intérieur de l'appareil.

Si ces directives ne sont pas respectées, cela entraînera la mort ou des blessures graves.

PELIGRO DE DESCARGA ELÉCTRICA, EXPLOSIÓN O ARCO ELÉCTRICO

- Utilice el equipo de protección individual (EPI) adecuado y siga las recomendaciones para el trabajo seguro con dispositivos eléctricos. Consulte NFPA 70E, CSA Z462, NOM-029-STPS o la norma local equivalente.
- Sólo el personal de electricidad cualificado podrá instalar, programar y realizar el mantenimiento del equipo.
- Desconecte toda la alimentación de este equipo antes de trabajar en él o en su interior.
- Utilice siempre un dispositivo de detección de tensión de capacidad adecuada para confirmar la ausencia de alimentación eléctrica.
- Vuelva a colocar todos los dispositivos, las puertas y las tapas antes de conectar la alimentación de este equipo.
- Tenga cuidado con los riesgos potenciales, e inspeccione cuidadosamente la zona de trabajo para comprobar si han quedado herramientas y objetos dentro del equipo.

El incumplimiento de estas instrucciones podrá causar la muerte o lesiones serias.

GEFAHR VON ELEKTRISCHEM SCHLAG, EXPLOSION ODER LICHTBOGEN

- Tragen Sie persönliche Schutzausrüstung (PSA) und befolgen Sie sichere Verfahren im Umgang mit Elektrogeräten. Siehe NFPA 70E, CSA Z462, NOM-029-STPS oder lokale Entsprechung.
- Diese Geräte dürfen nur von qualifizierten Elektrikern installiert und gewartet werden.
- Schalten Sie vor Arbeiten am bzw. im Innern des Geräts die gesamte Spannungsversorgung ab.
- Verwenden Sie für die Prüfung vorhandener Spannung stets einen Spannungsfühler mit zutreffender Bemessungsspannung.
- Bringen Sie alle Vorrichtungen, Türen und Abdeckungen wieder an, bevor Sie das Gerät einschalten.
- Beachten Sie potenzielle Gefahren, und überprüfen Sie den Arbeitsbereich auf Werkzeuge und andere Gegenstände, die sich möglicherweise noch in der Anlage befinden.

Die Nichtbeachtung dieser Anweisungen führt zu Tod oder schweren Verletzungen.

RISCHIO DI FOLGORAZIONE, ESPLOSIONI O ARCO ELETTRICO

- Utilizzare dispositivi di protezione individuale (DPI) idonei e adottare misure di sicurezza adeguate per lavori elettrici. Vedere le normative NFPA 70E, CSA Z462, NOM-029-STPS o le norme equivalenti nel paese di installazione.
- Installazione e manutenzione di questa apparecchiatura si devono affidare solo ad elettricisti qualificati.
- Prima di lavorare con l'apparecchiatura o al suo interno isolare completamente l'alimentazione elettrica.
- Per verificare che l'alimentazione sia isolata usare sempre un rivelatore di tensione correttamente tarato.
- Sostituire dispositivi, sportelli e coperture prima di riaccendere l'alimentazione dell'apparecchiatura.
- Prestare attenzione a potenziali pericoli e ispezionare con attenzione l'area di lavoro per assicurarsi di non aver dimenticato utensili o altri oggetti all'interno dell'apparecchiatura.

Il mancato rispetto di queste istruzioni provocherà morte o gravi infortuni.

RISCO DE ELECTROCUSSÃO, DE EXPLOÇÃO, OU DE ARCO ELÉCTRICO

- Utilize equipamento de protecção pessoal (PPE) e siga os métodos de segurança eléctrica. Consulte NFPA 70E, CSA Z462, NOM-029-STPS ou o equivalente local.
- A instalação e manutenção deste equipamento só devem ser efectuadas por electricistas qualificados.
- Desligue todas as fontes de alimentação deste equipamento antes de trabalhar no equipamento ou no seu interior.
- Utilize sempre um dispositivo de detecção da tensão nominal adequada para confirmar se a alimentação está desligada.
- Substitua todos os dispositivos, portas e tampas antes de ligar a alimentação deste equipamento.
- Esteja atento a potenciais perigos e inspeccione cuidadosamente a área de trabalho para se assegurar que não foram deixadas ferramentas e objectos no interior do equipamento.

A não observância destas instruções resultará em morte, ou ferimentos graves.

ОПАСНОСТЬ ПОРАЖЕНИЯ ЭЛЕКТРИЧЕСКИМ ТОКОМ, ВЗРЫВА ИЛИ ВСПЫШКИДУГИ

- Используйте подходящие средства индивидуальной защиты (СИЗ) и соблюдайте технику безопасности при электротехнических работах. См. NFPA 70E, CSA Z462, NOM-029-STPS или местный эквивалентный стандарт.
- Данное оборудование могут устанавливать и обслуживать только квалифицированные электрики.
- Отключите питание до начала работы снаружи или внутри оборудования.
- Всегда пользуйтесь надлеющим датчиком номинального напряжения для определения отсутствия питания.
- Установите обратно все устройства, дверцы и крышки перед включением питания данного оборудования.
- Избегайте потенциальных опасностей, внимательно осмотрите рабочую область на наличие инструментов и предметов, которые могли остаться внутри оборудования.

Несоблюдение этих инструкций приведет к смерти или серьезной травме.

电击、爆炸或弧闪的危险

- 采用适当的个人防护设备 (PPE) 并遵循电气作业安全守则。请参阅 NFPA 70E, CSA Z462, NOM-029-STPS 或当地对应的标准。
- 只有具备相应资质的电气人员才能安装和维修该设备。
- 在该设备表面或内部工作之前, 请关闭设备的全部电源。
- 确保使用合适的额定电压传感器确认电源已关闭。
- 更换所有设备、门和盖, 然后再打开该设备的电源。
- 注意潜在危险, 仔细检查作业区, 以免将工具和物件遗忘在设备内部。

不遵循上述说明将导致人员伤亡。

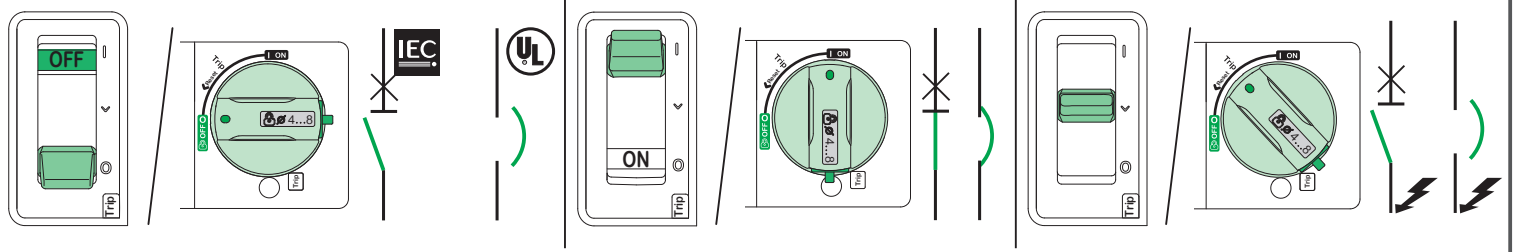
1 Required for Installation / Nécessaire pour l'installation / Necesario para la instalación / Erforderliches Material für die Installation / Richiesto per l'installazione / Necessário para a instalação / Инструменты и материалы, необходимые для монтажа / 必备安装工具

The diagram illustrates the required installation tools and materials for the GV4PEM, GV4PEM6, GV4PB, and GV4ADN01/GV4ADN02 circuit breakers. It shows a box labeled EAV91201 containing a screwdriver, and a screw labeled x6. The GV4ADN01 and GV4ADN02 models are shown with their internal components and a terminal cover.

- en Optional
- fr En option
- es Opcional
- de Optional
- it Opzionale
- pt Opcional
- ru Дополнительно
- zh 选配

2 Operation / Exploitation / Funcionamiento / Betrieb / Funzionamento / Funcionamento / Эксплуатация / 操作

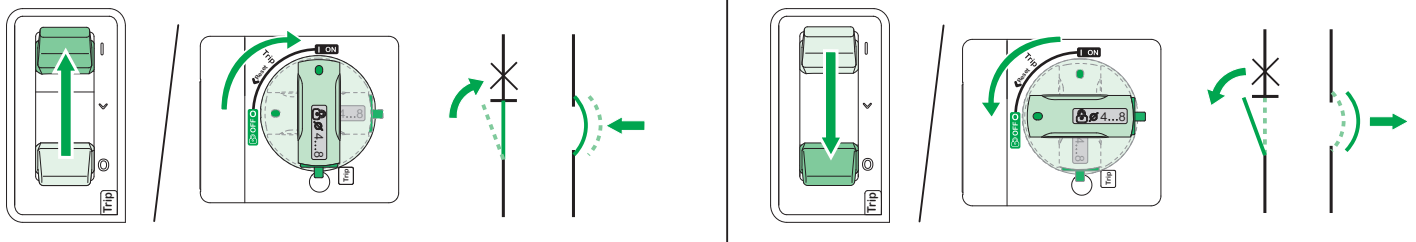
2.1 Device Status / Etat de l'appareil / Estado del aparato / Gerätestatus / Stato dispositivo / Estado do dispositivo / Состояние аппарата / 设备状态



2.2 Device Operation / Fonctionnement de l'appareil / Funcionamiento del aparato / Gerätebetrieb / Funzionamento dispositivo / Funcionamento do dispositivo / Работа аппарата / 设备操作

2.2.1 Close Device / Fermeture de l'appareil / Cierre de aparato / Gerät schließen / Chiusura dispositivo / Fechar dispositivo / Замыкание аппарата / 闭合断路器

2.2.2 Open Device / Ouverture de l'appareil / Apertura de aparato / Gerät öffnen / Apertura dispositivo / Abrir dispositivo / Размыкание аппарата / 断开断路器



2.2.3 Reset After a Trip / Réinitialisation après déclenchement / Rearme tras un disparo / Reset nach Auslösung / Reset dopo attivazione / Rearme após disparo / Сброс после срабатывания / 复位

⚠ CAUTION / ATTENTION / ATENCIÓN / VORSICHT / ATTENZIONE / CUIDADO / ВНИМАНИЕ / 小心

HAZARD OF CLOSING ON ELECTRICAL FAULT

Do not close the device without first inspecting and, if necessary, repairing the downstream electrical equipment.
Failure to follow these instructions can result in injury or equipment damage.

RISQUE DE REFERMURE SUR DEF AUT ELECTRIQUE

Ne refermez pas l'appareil sans avoir vérifié et éventuellement réparé l'installation électrique aval.
Si ces directives ne sont pas respectées, cela peut entraîner des blessures ou des dommages matériels.

RIESGO DE CIERRE TRAS FALLO ELÉCTRICO

No cierre el aparato sin comprobarlo antes y repare el equipo eléctrico aguas abajo si es necesario.
El incumplimiento de estas instrucciones puede causar lesiones o daño al equipo.

GEFAHR DES SCHLIESSENS BEI ELEKTRISCHEM FEHLER

Schließen Sie das Gerät nicht, ohne es vorher untersucht zu haben und reparieren Sie, wenn nötig, die nachgeschalteten elektrischen Geräte.
Die Nichtbeachtung dieser Anweisungen kann Verletzungen oder Sachschäden zur Folge haben.

RISCHIO DI CHIUSURA CON GUASTO ELETTRICO

Non chiudere il dispositivo senza prima ispezionare e, se necessario, riparare l'apparecchiatura elettrica a valle.
Il mancato rispetto di queste istruzioni può provocare infortuni o danni alle apparecchiature.

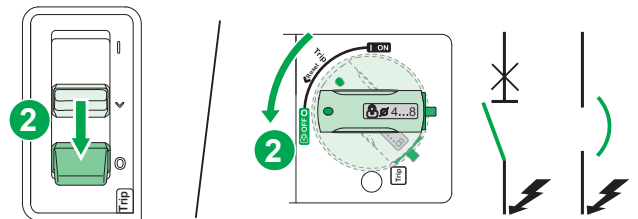
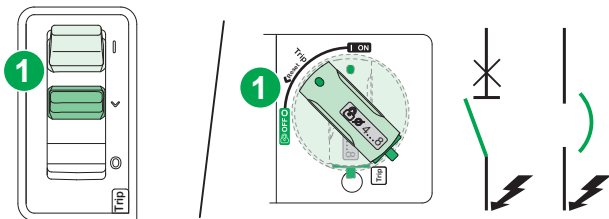
RISCO DE FECHAMENTO APÓS AVARIA ELÉTRICA

Não feche o dispositivo sem inspecionar e, se necessário, reparar o equipamento elétrico a jusante
A não observância destas instruções pode provocar ferimentos pessoais, ou danos no equipamento.

ОПАСНОСТЬ ЗАМЫКАНИЯ ПРИ ПОВРЕЖДЕНИИ В ЭЛЕКТРИЧЕСКОЙ ЦЕПИ

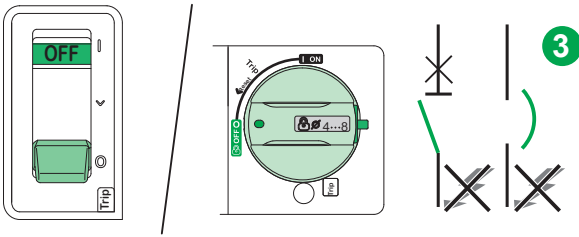
Не замыкайте аппарат, не проведя предварительный осмотр электрооборудования ниже по цепи и его ремонт при необходимости.
Несоблюдение этих инструкций может привести к травме или повреждению оборудования.

电气故障时的合闸 风险
设备合闸之前, 务必 进行检查, 必要时应修复下游电气设备。
不遵循上述说明可能导致人身伤害或设备损坏。

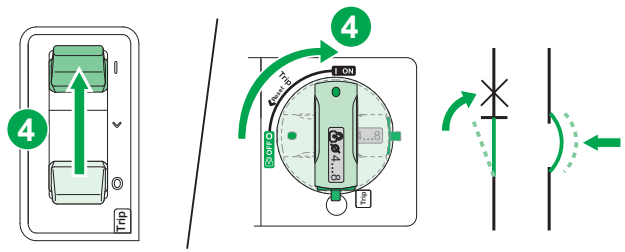


- en** Device has tripped.
- fr** Appareil déclenché.
- es** El aparato se ha disparado.
- de** Gerät wurde ausgelöst.
- it** Dispositivo sganciato.
- pt** O dispositivo foi disparado.
- ru** Срабатывание аппарата.
- zh** 设备已脱扣。

- en** Reset the device.
- fr** Réarmez l'appareil.
- es** Reinicie el dispositivo.
- de** Setzen Sie das Gerät zurück.
- it** Ripristinare il dispositivo.
- pt** Reinicie o dispositivo.
- ru** Выполните сброс устройства.
- zh** 复位设备。

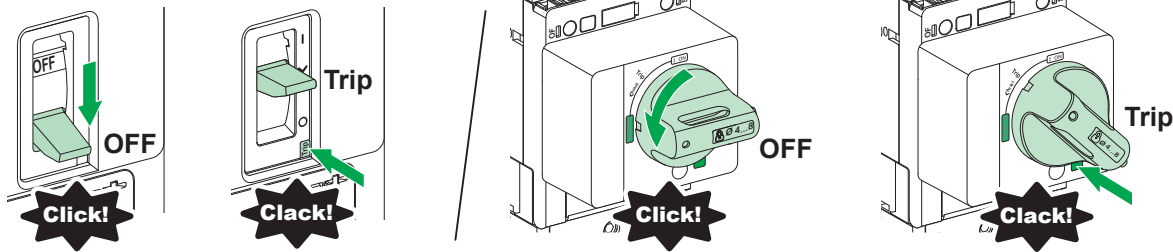


- en** Inspect and repair downstream equipment, using proper safety precautions.
- fr** Inspectez et réparez l'équipement en aval en suivant les instructions de sécurité.
- es** Compruebe y repare la instalación aguas abajo teniendo en cuenta las precauciones de seguridad apropiadas.
- de** Untersuchen und reparieren Sie die nachgeschalteten Geräte unter Anwendung angemessener Sicherheitsvorkehrungen.
- it** Ispezionare e riparare l'apparecchiatura a valle, seguendo le corrette precauzioni di sicurezza.
- pt** Inspeccione e repare o equipamento a jusante de acordo com as precauções de segurança adequadas.
- ru** Осмотрите и отремонтируйте оборудование ниже по цепи, применяя необходимые меры техники безопасности.
- zh** 采用正确的安全预防措施检查并修理下游设备。



- en** Close the device.
- fr** Refermez l'appareil.
- es** Cierre el dispositivo.
- de** Schließen Sie das Gerät.
- it** Chiudere il dispositivo.
- pt** Feche o dispositivo.
- ru** Закройте устройство.
- zh** 关闭设备。

3 Before Working on Equipment / Avant de travailler sur cet équipement / Antes de trabajar en el equipo / Vor Eingriffen am Gerät / Prima di operare sull'apparecchiatura / Antes de trabalhar no equipamento / До начала работы с оборудованием / 设备操作前的准备工作



- en**
 1. Turn off all power supplying this equipment before working on or inside equipment.
 2. Turn off or use push-to-trip button to trip the device.
 3. Use a properly rated voltage sensing device to confirm power is off.
- fr**
 1. Débranchez toutes les sources d'alimentation de cet équipement avant d'effectuer toute opération interne ou externe sur celui-ci.
 2. Ouvrez l'appareil ou appuyez sur le bouton push-to-trip pour le faire déclencher.
 3. Utilisez un dispositif de détection de tension ayant une valeur nominale appropriée pour vous assurer que l'alimentation est coupée.
- es**
 1. Antes de trabajar con el equipo o en su interior, apáguelo.
 2. Desconecte el dispositivo o utilice el botón de test para disparar el dispositivo.
 3. Utilice un dispositivo de detección de tensión de capacidad adecuada para confirmar la ausencia de alimentación eléctrica.
- de**
 1. Schalten Sie vor Arbeiten in oder an der Anlage die gesamte Spannungsversorgung ab.
 2. Unterbrechen Sie die Spannungszufuhr oder drücken Sie den Push-to-Trip-Taster, um das Gerät auszulösen.
 3. Verwenden Sie ein Spannungsmessgerät mit geeigneter Bemessungsspannung, um sicherzustellen, dass keine Spannung mehr anliegt.
- it**
 1. Scollegare tutte le sorgenti di alimentazione dalla presente apparecchiatura prima di lavorare sull'apparecchiatura o al suo interno.
 2. Spegner o utilizzare il pulsante di sgancio per sganciare il dispositivo.
 3. Utilizzare un dispositivo di rilevamento di tensione di capacità adeguata per confermare l'assenza di alimentazione.
- pt**
 1. Desligue completamente a alimentação de energia para este equipamento antes de trabalhar no equipamento ou dentro do mesmo.
 2. Desative ou use o botão pressionar para disparar para disparar o interruptor.
 3. Utilize um dispositivo de deteção de tensão com um valor nominal adequado para confirmar se a alimentação está desligada.
- ru**
 1. При работе с данным оборудованием или внутри него необходимо выключить все источники питания.
 2. Отключите или используйте кнопку срабатывания, чтобы задействовать устройство.
 3. Используйте обладающий соответствующими характеристиками датчик напряжения для проверки отключения электропитания.
- zh**
 1. 在设备上或其内部作业之前，请先关闭设备的所有电源。
 2. 打开断路器或使用脱扣测试按钮使断路器脱扣。
 3. 使用适当的额定电压传感器确认电源已关闭。

4 Clearance Distances / Distances d'isolement / Distancias de separación / Abstände / Distanze / Distâncias de folga / Воздушные зазоры / 间距

⚠ DANGER / DANGER / PELIGRO / GEFAHR / PERICOLO / PERIGO / ОПАСНОСТЬ / 危險

HAZARD OF ELECTRIC SHOCK, EXPLOSION OR ARC FLASH
Install the device so minimum clearance distance to grounded metal is maintained.
Failure to follow these instructions will result in death or serious injury.

RISQUE D'ÉLECTROCUTION, D'EXPLOSION OU D'ÉCLAIR D'ARC ÉLECTRIQUE
Installez l'appareil de sorte qu'une distance d'isolement minimale avec les masses métalliques à la terre soit maintenue.
Si ces directives ne sont pas respectées, cela entraînera la mort ou des blessures graves.

PELIGRO DE DESCARGA ELÉCTRICA, EXPLOSIÓN O ARCO ELÉCTRICO
Instale el dispositivo de modo que se mantenga la distancia de separación mínima al metal conectado a tierra.
El incumplimiento de estas instrucciones podrá causar la muerte o lesiones serias.

GEFAHR VON ELEKTRISCHEM SCHLAG, EXPLOSION ODER LICHTBOGEN
Installieren Sie das Gerät, so dass der Mindestabstand zu geerdeten Metallteilen gewahrt bleibt.
Die Nichtbeachtung dieser Anweisungen führt zu Tod oder schweren Verletzungen.

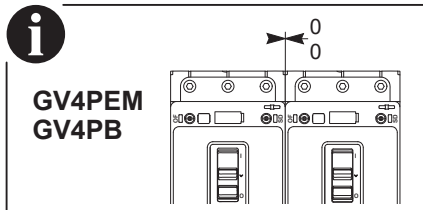
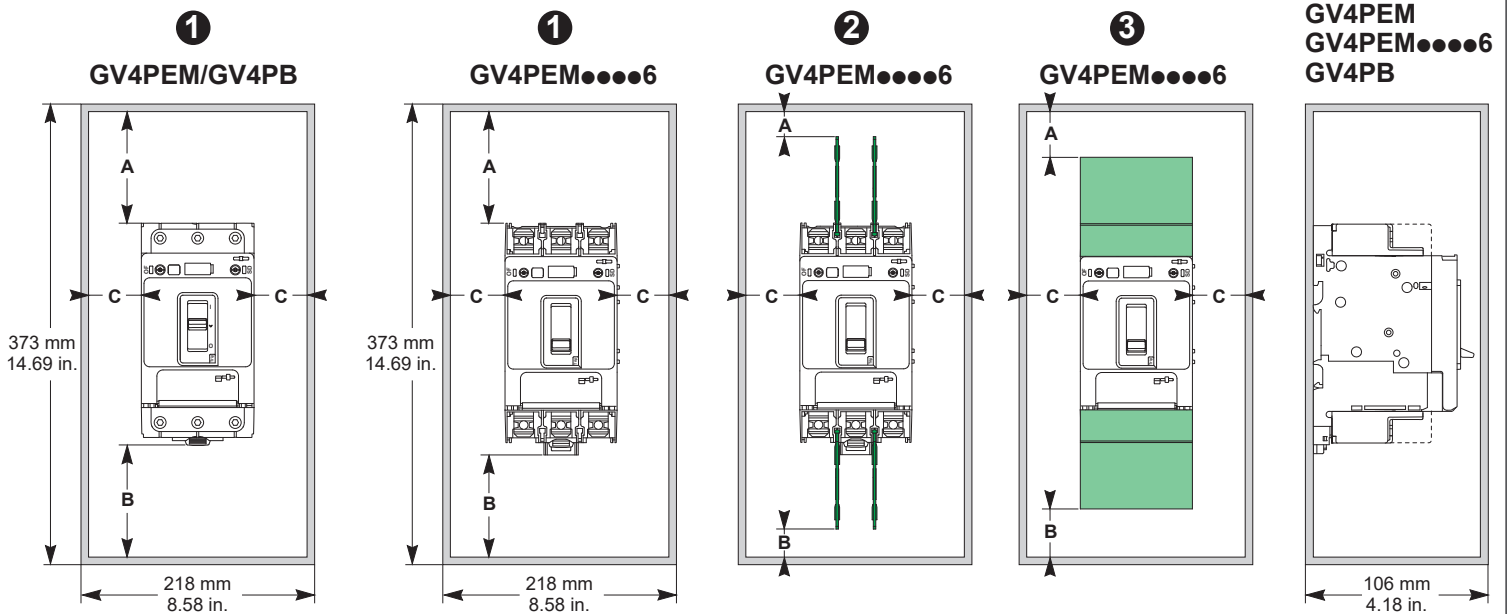
RISCHIO DI FOLGORAZIONE, ESPLOSIONI O ARCO ELETTRICO
Installare il dispositivo in modo da mantenere una distanza minima dalla parte metallica collegata a terra.
Il mancato rispetto di queste istruzioni provocherà morte o gravi infortuni.

RISCO DE ELECTROCUSSÃO, DE EXPLOSIÃO, OU DE ARCO ELÉCTRICO
Instale o dispositivo para que a mínima distância para o metal de aterramento seja mantida.
A não observância destas instruções resultará em morte, ou ferimentos graves.

ОПАСНОСТЬ ПОРАЖЕНИЯ ЭЛЕКТРИЧЕСКИМ ТОКОМ, ВЗРЫВА ИЛИ ВСПЫШКИДУГИ
Установите устройство, так чтобы соблюдался минимальный зазор до заземленного металла.
Несоблюдение этих инструкций приведет к смерти или серьезной травме.

电击、爆炸或弧闪的危险
应保证断路器与接地的金属部件之间的最小间距。
不遵循上述说明将导致人员伤亡。

4.1 IEC and UL Minimum Clearance Distances Required / Distances d'isolement minimales IEC et UL / Distancias de separación mínimas obligatorias según IEC y / Erforderliche Mindestabstände nach IEC und UL / Distanze minime IEC e UL richieste / Distâncias mínimas de folga de IEC e UL necessárias / Минимальное расстояние между автоматическим выключателем и нижней, верхней или боковой панелью IEC и UL / IEC 和 UL 最小间距要求

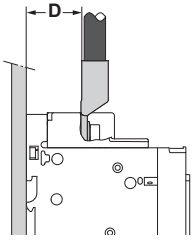


en Painted sheet metal	en Bare sheet metal
fr Tôle peinte	fr Tôle nue
es Lámina metálica pintada	es Lámina metálica sin pintar
de Lackiertes Blech	de Blankes Blech
it Struttura metallica verniciata	it Struttura metallica non verniciata
pt Chapa metálica pintada	pt Chapa metálica não revestida
ru Крашенный листовый металл	ru Листовой металл
zh 喷漆钣金	zh 裸露金属板

	en	fr	es	de	it	pt	ru	zh	A	B	C	A	B	C
1	No accessories	Aucun accessoire	Sin accesorios	Kein Zubehör	Nessun accessorio	Sem acessórios	Без принадлежностей	无附件	30 mm 1.18 in.	0	0	40 mm 1.57 in.	0	5 mm 0.19 in.
2	Interphase barriers	Séparateur de phases	Separadores de fase	Phasentrennwände	Separatori di fase	Separadores de fase	Межфазные перегородки	相间隔板	0	0	0	0	0	5 mm 0.19 in.
3	Long terminal shield	Cache-borne long	Cubrebornes largo	Langer Klemmschirm	Copertura morsettiera lunga	Tapa bornes longo	Длинная клеммная заглушка	长端子罩盖	0	0	0	0	0	5 mm 0.19 in.

4.2 Compression Lug Clearance Distances / Distance d'isolement des bornes pour cosses / Distancias de separación para conexiones de compresión / Abstände für die Pressklemmenadapter / Distanze capocorda / Distâncias de folga dos terminais de compressão / Воздушные зазоры до обжимных наконечников / 接线片间距

GV4PEM●●●●6

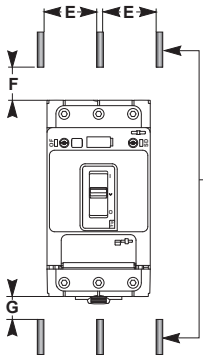


- IEC**
- en** D ≥ 8 mm (≥ 0.32 in.)
 - fr** D ≥ 8 mm (≥ 0.32 in.)
 - es** D ≥ 8 mm (≥ 0.32 pulg.)
 - de** D ≥ 8 mm (≥ 0.32 in.)
 - it** D ≥ 8 mm (≥ 0.32 in.)
 - pt** D ≥ 8 mm (≥ 0.32 in.)
 - ru** D ≥ 8 мм (≥ 0,32 дюйма.)
 - zh** D ≥ 8 mm (≥ 0.32 in.)

- UL**
- en** D ≥ 9.5 mm (≥ 0.37 in.)
 - fr** D ≥ 9.5 mm (≥ 0.37 in.)
 - es** D ≥ 9.5 mm (≥ 0,5 pulg.)
 - de** D ≥ 9.5 mm (≥ 0.37 in.)
 - it** D ≥ 9.5 mm (≥ 0.37 in.)
 - pt** D ≥ 9.5 mm (≥ 0.37 in.)
 - ru** D ≥ 9.5 мм (≥ 0.37 дюйма.)
 - zh** D ≥ 9.5 mm (≥ 0.37 in.)

4.3 Live Part Minimum Clearance Distances Required / Distances d'isolement minimales du jeu de barres nues sous tension / Distancias de separación mínimas obligatorias para piezas en tensión / Erforderliche Mindestabstände für spannungsführende Bauteile / Distanze minime richieste per parti sotto tensione / Distâncias mínimas de folga necessárias da peça ativa / Необходимо соблюдать минимальные воздушные зазоры до деталей, находящихся под напряжением / 带电部件最小间距要求

GV4PEM/GV4PB



- en** Live parts.
- fr** Jeu de barres nues sous tension.
- es** Partes activas.
- de** Unter Spannung stehende Bauteile.
- it** Parti sotto tensione.
- pt** Partes ativas.
- ru** Сборные шины под напряжением.
- zh** 带电部件。

	E ≤ 60 mm (2.36 in.)		E > 60 mm (2.36 in.)	
	F	G	F	G
U ≤ 690 V	200 mm 7.87 in.	100 mm 3.94 in.	120 mm 4.72 in.	60 mm 2.36 in.

5 Manufacturing Date / Date de fabrication / Fecha de fabricación / Herstellungsdatum / Data di produzione / Data de fabrico / Дата производства / 制造日期

en The product's manufacture date is coded PYYWWD, where:

- PP: plant code
- YY: year of manufacture
- WW: week of manufacture
- D: weekday of manufacture (Monday = 1)

Ex: 7Q19203 = product manufactured at plant 7Q on Wednesday 15 May 2019

fr La date de fabrication du produit est codée PYYWWD, avec:

- PP: code usine
- YY: année de fabrication
- WW: semaine de fabrication
- D: jour de fabrication dans la semaine (lundi = 1)

Ex: 7Q19203= produit fabriqué le mercredi 15 mai 2019 par l'usine 7Q.

es La fecha de fabricación del producto está codificada PYYWWD, donde:

- PP: código de la planta
- YY: año de fabricación
- WW: semana de fabricación
- D: día de la semana de fabricación (lunes = 1)

Ex: 7Q19203 = producto fabricado en la planta 7Q el miércoles 15 de mayo de 2019.

de Das Herstellungsdatum des Produkts ist folgendermaßen codiert: PYYWWD. Wobei:

- PP: Werkscode
- YY: Herstellungsjahr
- WW: Herstellungswoche
- D: Herstellungstag (Montag = 1)

Z. B: 7Q19203 = ein Produkt, das in Werk 7Q, am Mittwoch den 15. Mai, im Jahr 2019 gefertigt wurde.

it La data di fabbricazione del prodotto è indicata con il codice PYYWWD, dove:

- PP: codice stabilimento
- YY: anno di fabbricazione
- WW: settimana di fabbricazione
- D: giorno della settimana in cui il prodotto è stato fabbricato (lunedì = 1)

Ad es: 7Q19203 = prodotto fabbricato presso lo stabilimento 7Q mercoledì 15 maggio 2019.

pt A data de fabrico do produto está sob a forma de código PYYWWD, onde:

- PP: código da fábrica
- YY: ano de fabrico
- WW: semana de fabrico
- D: dia da semana de fabrico (Segunda-feira = 1)

Ex: 7Q19203 = produto fabricado na fábrica 7Q na Quarta-feira 15 de Maio de 2019.

ru Дата производства продукта закодирована в формате PYYWWD, где:

- PP: код завода
- YY: год производства
- WW: неделя производства
- D: день недели, когда был произведен продукт (понедельник = 1)

Пример: 7Q19203 = продукт произведен на заводе 7Q в среду, 15 мая 2019 года.

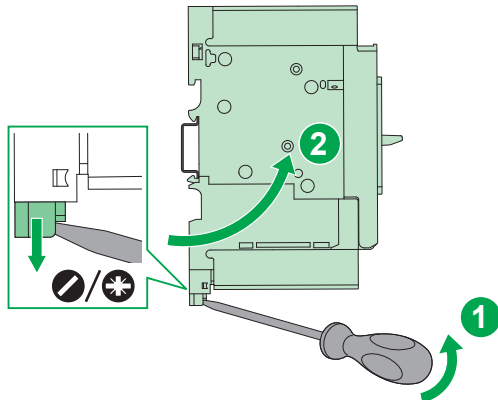
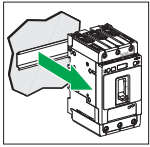
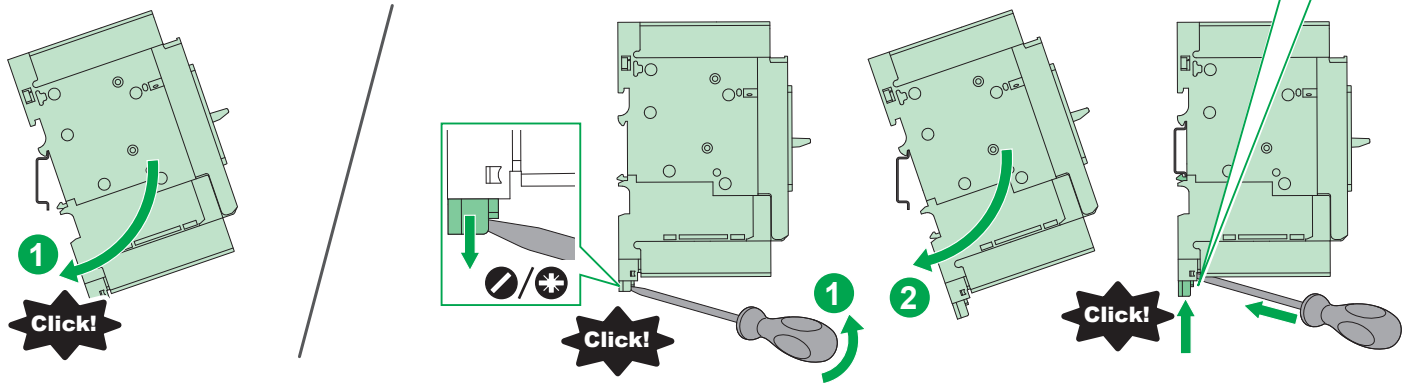
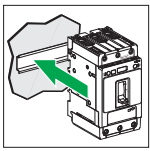
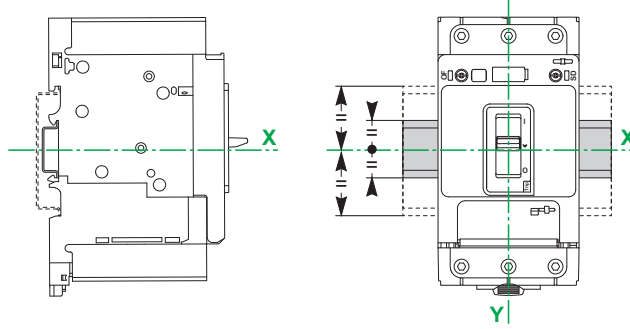
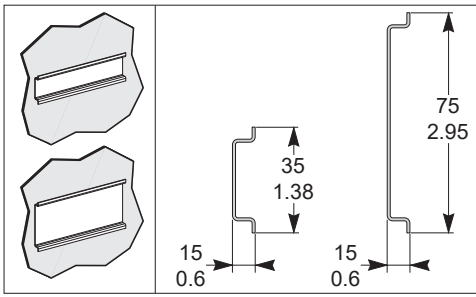
zh 产品制造日期采用如下代码 PYYWWD, 其中:

- PP: 工厂代码
- YY: 制造年份
- WW 第几周制造
- D: 星期几制造 (星期一 = 1)

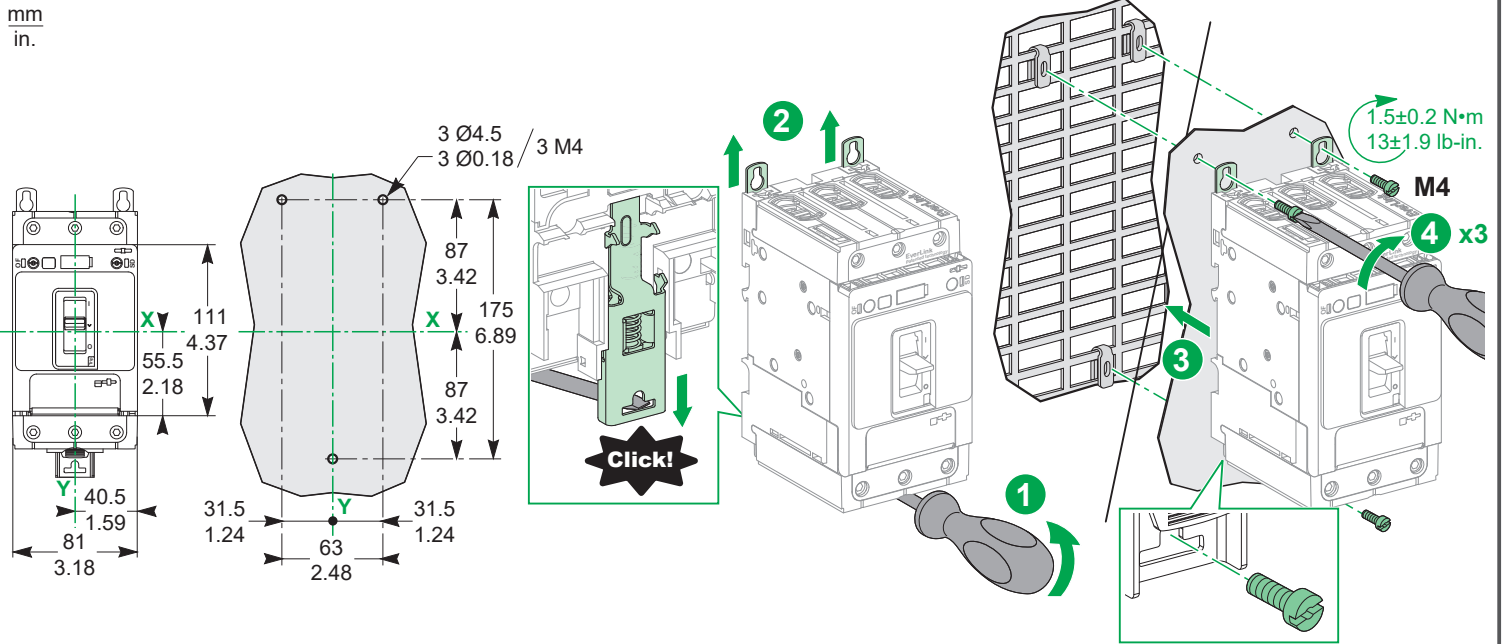
例如: 7Q19203 = 产品于 2019 年 5 月 15 日星期三 在 7Q 工厂制造。

6 Installation / Installation / Instalación / Installation / Installazione / Instalação / Установка / 安装

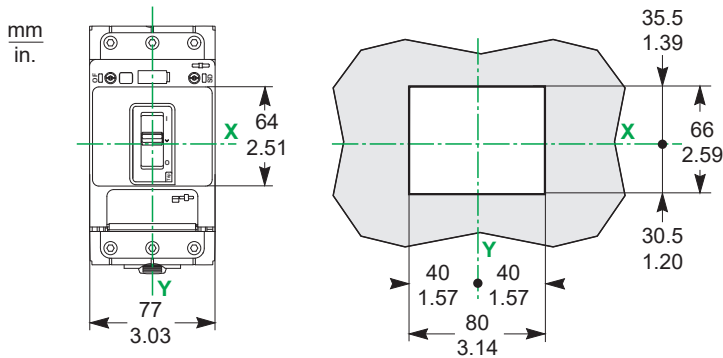
6.1 Mounting and Dismounting on DIN Rail / Montage et démontage sur rail DIN / Montaje y desmontaje sobre un riel DIN / Montage und Demontage auf einer DIN-Schiene / Montaggio e smontaggio su guida DIN / Montagem e desmontagem na barra DIN / Монтаж на рейке DIN и демонтаж / DIN 滑轨上的安装和拆卸



6.2 Mounting on Plate / Montage sur platine / Montaje sobre una placa / Plattenmontage / Montaggio su piastra / Montagem na placa / Монтаж на панели / 板上安装



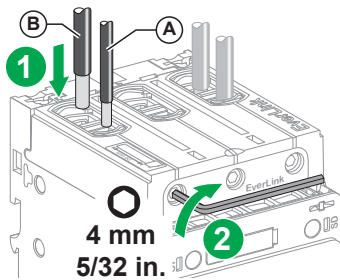
6.3 Door Cutout / Découpe de porte / Orificio de la puerta / Einbauöffnung / Sezione nello sportello / Corte da porta / Отверстие под дверцу / 门开口



7 Wiring / Câblage / Cableado / Verkabelung / Cablaggio / Cablagem / Монтаж / 接线

7.1 EverLink™ Lugs Connections / Connexions à cages EverLink™ / Conexiones EverLink™ / Anschluss der EverLink™-Klemmenadapter / Connessioni scorcorda EverLink™ / Ligações dos bornes EverLink™ / Подсоединение наконечников EverLink™ / EverLink™ 接线器

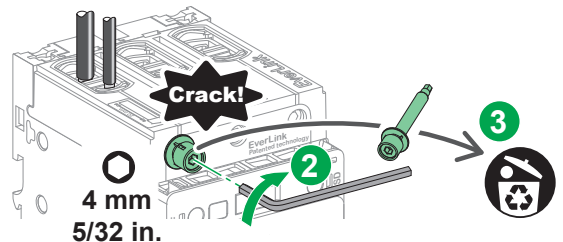
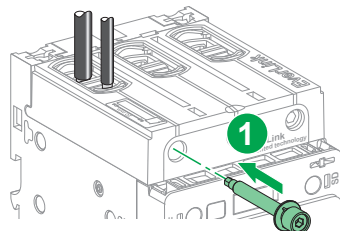
GV4PEM/GV4PB



		Cu	Cu	
A	20 mm 0.78 in.	16–70 mm ² 6–2/0 AWG	16–50 mm ² 6–1/0 AWG	9±0.9 N·m 80±8 lb-in.
		1.5–10 mm ² 14–8 AWG	1.5–10 mm ²	5±0.5 N·m 44±4.4 lb-in.

		Cu	Cu	
B	20 mm 0.78 in.	16–95 mm ² 6–3/0 AWG	16–70 mm ² 6–2/0 AWG	9±0.9 N·m 80±8 lb-in.
		2.5–10 mm ² 14–8 AWG	2.5–10 mm ²	5±0.5 N·m 44±4.4 lb-in.

x6 LV426992	5 N·m 44 lb-in.
LV426990	9 N·m 80 lb-in.



7.2 Compression Lugs/Busbar Connections / Connexions à cosses et barres / Conexiones de compresión/conexiones de barra de bus / Anschluss der Pressklemmenadapter/Busschienen / Conessioni barra bus/capocorda a compressione / Ligações dos bornes de parafusos/suportes de barramento / Подсоединение обжимного наконечника/шины / 接线片/母排连接

GV4PEM●●●●6

mm in.	Ø6.4 Ø0.26	Cu/Al	⌚	i	mm in.	Ø6.4 Ø0.26	⌚
≤ 8 ≤ 0.31	≤ 7 ≤ 0.28	2.5–10 mm ² 14–8 AWG	5±0.5 N•m 44±4.4 lb-in.	x3	≤ 8 ≤ 0.31	≥ 17 ≥ 0.67	9±0.9 N•m 80±8 lb-in.
≤ 20 ≤ 0.79		16–95 mm ² 6–3/0 AWG	9±0.9 N•m 80±8 lb-in.	LV426987 (Cu) LV426989 (Al)	≤ 20 ≤ 0.79		

i	x6	⌚		1	2	3	⌚
LV426992	5 N•m 44 lb-in.			Crack!			4 mm 5/32 in.
LV426990	9 N•m 80 lb-in.						

⚠️ DANGER / DANGER / PELIGRO / GEFAHR / PERICOLO / PERIGO / ОПАСНОСТЬ / 危險

<p>HAZARD OF ELECTRIC SHOCK If the device is connected with lugs, one of the following must be mounted:</p> <ul style="list-style-type: none"> ● Either the interphase barrier (LV426820), ● Or the terminal shield (LAD96590). <p>Failure to follow these instructions will result in death or serious injury.</p>	<p>RISQUE D'ÉLECTROCUTION Si l'appareil est raccordé par cosses, il est obligatoire de monter:</p> <ul style="list-style-type: none"> ● Soit le séparateur de phases (LV426820), ● Soit le cache-borne (LAD96590). <p>Si ces directives ne sont pas respectées, cela entraînera la mort ou des blessures graves.</p>	<p>PELIGRO DE DESCARGA ELÉCTRICA Si el dispositivo está conectado con bornes, debe montarse uno de los elementos siguientes:</p> <ul style="list-style-type: none"> ● El separador de fase (LV426820), ● El cubrebornes (LAD96590). <p>El incumplimiento de estas instrucciones podrá causar la muerte o lesiones serias.</p>	<p>GEFAHR VON ELEKTRISCHEM SCHLAG Wenn das Gerät mit Klemmenadaptern angeschlossen ist, muss Folgendes montiert werden:</p> <ul style="list-style-type: none"> ● entweder die Phasentrennung (LV426820), ● oder die Klemmenabdeckung (LAD96590). <p>Die Nichtbeachtung dieser Anweisungen führt zu Tod oder schweren Verletzungen.</p>
<p>RISCHIO DI FOLGORAZIONE Se il dispositivo è collegato con capocorda, montare uno tra:</p> <ul style="list-style-type: none"> ● il separatore di fase (LV426820), ● oppure lo schermo di protezione morsettiera (LAD96590). <p>Il mancato rispetto di queste istruzioni provocherà morte o gravi infortuni.</p>	<p>RISCO DE ELECTROCUSSÃO Se o dispositivo estiver conectado com as presilhas, um dos seguintes deve ser montado:</p> <ul style="list-style-type: none"> ● Na barreira de interfase (LV426820), ● Ou na blindagem do terminal (LAD96590). <p>A não observância destas instruções resultará em morte, ou ferimentos graves.</p>	<p>ОПАСНОСТЬ ПОРАЖЕНИЯ ЭЛЕКТРИЧЕСКИМ ТОКОМ Если устройство подсоединено с помощью наконечников, необходимо смонтировать одно из следующих приспособлений:</p> <ul style="list-style-type: none"> ● либо межфазную перегородку (LV426820); ● либо изолятор клеммы (LAD96590). <p>Несоблюдение этих инструкций приведет к смерти или серьезной травме.</p>	<p>存在触电 如果使用压接端子进行连接，必须安装以下其中一个部件：</p> <ul style="list-style-type: none"> ● 相间隔板 (LV426820), ● 或端子屏罩 (LAD96590)。 <p>不遵循上述说明将导致人员伤亡。</p>

x4 LV426920	LAD96590
-----------------------	-----------------

8 Trip Unit Adjustment / Réglages du déclencheur / Ajuste de la unidad de control / Anpassung des Auslösesystems / Regolazione dell'unità di sgancio / Ajuste da unidade de disparo / Регулировка размыкателя / 脱扣单元整定

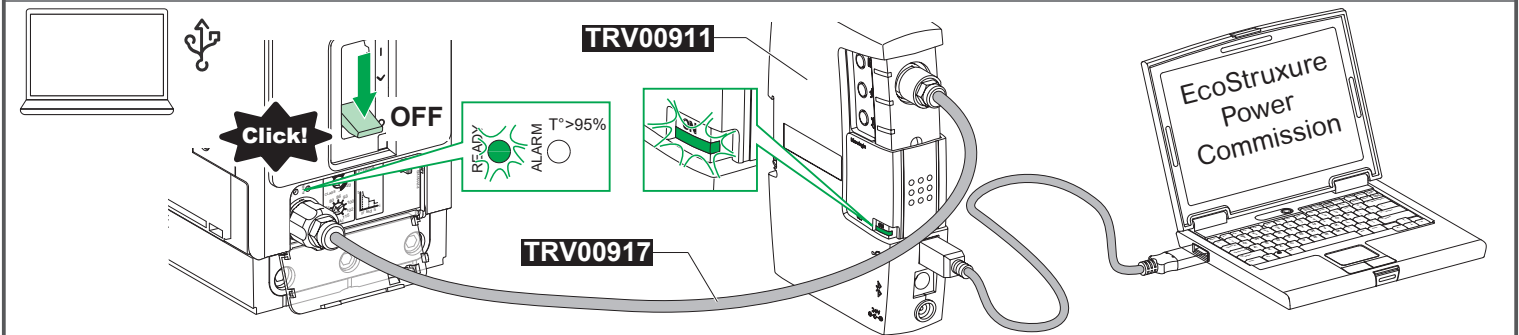
en Trip class setting (10 or 20)
fr Réglage de la classe de déclenchement (10 ou 20)
es Ajuste de clase de disparo (10 o 20)
de Einstellungen der Auslösungsklasse (10 oder 20)
it Impostazione classe sgancio (10 o 20)
pt Configuração de classe de disparo (10 ou 20)
ru Настройка класса срабатывания (10 или 20)
zh 脱扣等级设置 (10 或 20)

en Setting the motor nominal current (Ir)
fr Réglage du courant nominal du moteur (Ir)
es Ajuste de la corriente nominal del motor (Ir)
de Einstellen des Nennstroms (Ir) des Motors
it Impostazione della corrente nominale del motore (Ir)
pt Definição da corrente nominal do motor (Ir)
ru Настройка номинального тока двигателя (Ir)
zh 设置电机标称电流 (Ir)

9 Advanced Settings / Réglages avancés / Configuración avanzada / Erweiterte Einstellungen / Impostazioni avanzate / Configurações avançadas / Дополнительные настройки / 高级设置

⚠ CAUTION / ATTENTION / ATENCIÓN / VORSICHT / ATTENZIONE / CUIDADO / ВНИМАНИЕ / 小心			
<p>HAZARD OF EQUIPMENT DAMAGE Be certain to:</p> <ul style="list-style-type: none"> switch off and lock out the motor before modifying the parameters. apply the modified parameter(s) on TeSys GV4 device. check that all electrical connections are proper and drawers/doors are closed properly before restarting the motor. <p>Failure to follow these instructions can result in injury or equipment damage.</p>	<p>RISQUE DE DOMMAGES MATÉRIELS Assurez-vous:</p> <ul style="list-style-type: none"> d'arrêter et verrouiller le moteur avant de changer les réglages. de vérifier que les réglages modifiés sont bien appliqués dans l'appareil TeSys GV4. de vérifier que toutes les connexions électriques sont correctes et que tous les tiroirs et portes sont bien fermés avant de redémarrer le moteur. <p>Si ces directives ne sont pas respectées, cela peut entraîner des blessures ou des dommages matériels.</p>	<p>PELIGRO DE DAÑO AL EQUIPO Asegúrese de:</p> <ul style="list-style-type: none"> parar y bloquear el motor antes de modificar los parámetros. aplicar los parámetros modificados en el dispositivo TeSys GV4. comprobar que todas las conexiones eléctricas sean correctas y que los cajones y las puertas estén debidamente cerrados antes de reanunciar el motor. <p>El incumplimiento de estas instrucciones puede causar lesiones o daño al equipo.</p>	<p>GEFAHR EINER BESCHÄDIGUNG DES GERÄTS Beachten Sie Folgendes:</p> <ul style="list-style-type: none"> Schalten Sie den Motor aus und verriegeln Sie ihn, bevor Sie Änderungen an den Parametern vornehmen. Wenden Sie die geänderten Parameter auf das Gerät TeSys GV4 an. Überprüfen Sie alle elektrischen Anschlüsse und vergewissern Sie sich, dass alle Einschuböffnungen/Türen geschlossen sind, bevor Sie den Motor neu starten. <p>Die Nichtbeachtung dieser Anweisungen kann Verletzungen oder Sachschäden zur Folge haben.</p>
<p>PERICOLO DI DANNEGGIAMENTO DELL'APPARECCHIATURA Accertarsi di:</p> <ul style="list-style-type: none"> spegnere e bloccare il motore prima di modificare i parametri; applicare i parametri modificati al dispositivo TeSys GV4; controllare che tutti i collegamenti elettrici siano corretti e sportelli/cassetti siano correttamente chiusi prima di riavviare il motore. <p>Il mancato rispetto di queste istruzioni può provocare infortuni o danni alle apparecchiature.</p>	<p>PERIGO DE DANOS NO EQUIPAMENTO Não se esqueça de:</p> <ul style="list-style-type: none"> desligar e bloquear o motor antes de modificar os parâmetros. aplicar o(s) parâmetro(s) modificado(s) no dispositivo TeSys GV4. verificar se todas as conexões elétricas estão corretas e as gavetas/portas estão fechadas corretamente antes de reiniciar o motor. <p>A não observância destas instruções pode provocar ferimentos pessoais, ou danos no equipamento.</p>	<p>ОПАСНОСТЬ ПОВРЕЖДЕНИЯ ОБОРУДОВАНИЯ Обязательно:</p> <ul style="list-style-type: none"> выключите и заблокируйте двигатель, прежде чем изменять параметры. примените один или несколько измененных параметров на устройстве TeSys GV4. проверьте, чтобы все электрические подключения были выполнены правильно, выдвижные панели / двери надлежащим образом закрыты до перезапуска двигателя. <p>Несоблюдение этих инструкций может привести к травме или повреждению оборудования.</p>	<p>可能有设备损坏的风险 确保:</p> <ul style="list-style-type: none"> 修改参数前, 先关闭电机并对其进行上锁。 将修改后的参数应用到 TeSys GV4 设备。 重启电机前, 确认所有电气部件均正常, 且所有抽屉/门都正确关闭。 <p>不遵循上述说明可能导致人身伤害或设备损坏。</p>

9.1 With EcoStruxure Power Commission Software / Avec le logiciel EcoStruxure Power Commission / Con el software EcoStruxure Power Commission / Mit EcoStruxure Power Commission Software / Con software EcoStruxure Power Commission / Com software EcoStruxure Power Commission / С программой EcoStruxure Power Commission / 使用 EcoStruxure Power Commission 软件



<p>TeSys GV4PEM / GV4PB</p> <p>en DOCA0118EN fr DOCA0118FR es DOCA0118ES zh DOCA0118ZH</p>	<p>en Consult the user guide to set the device. fr Consultez le guide utilisateur pour régler l'appareil. es Consulte la guía del usuario para configurar el dispositivo. de Ziehen Sie das Benutzerhandbuch zu Rate, um das Gerät einzustellen.</p>	<p>it Per configurare il dispositivo, consultare la guida utente. pt Consulte o guia do usuário para configurar o dispositivo. ru См. руководство пользователя для получения информации о настройке устройства. zh 请根据用户指南设置设备。</p>
--	---	--

9.2 With EcoStruxure Power Device App / Avec l'application EcoStruxure Power Device App / Con la aplicación EcoStruxure Power Device / Verwendung der EcoStruxure Power Device App / Con l'app EcoStruxure Power Device / Com a app da aplicação elétrica EcoStruxure / Работа с приложением EcoStruxure Power Device / 使用 EcoStruxure Power Device App

⚠️ DANGER / DANGER / PELIGRO / GEFAHR / PERICOLO / PERIGO / ОПАСНОСТЬ / 危險

HAZARD OF ELECTRIC SHOCK, EXPLOSION OR ARC FLASH
While performing this action, the phone must be in close proximity to the front of the TeSys GV4 device.
● Verify there are no exposed live parts that could be contacted during use of this application.
● Make sure that you have a firm grasp on your phone to prevent it from slipping or being dropped.
Failure to follow these instructions will result in death or serious injury.

RISQUE D'ÉLECTROCUTION, D'EXPLOSION OU D'ÉCLAIR D'ARC ÉLECTRIQUE
Lors de l'exécution de cette action, le smartphone doit se trouver à proximité de l'avant de l'appareil TeSys GV4.
● Vérifiez qu'aucune connexion sous tension ne peut être touchée pendant l'utilisation de cette application.
● Tenez fermement votre smartphone pour éviter qu'il ne glisse ou qu'il ne tombe.
Si ces directives ne sont pas respectées, cela entraînera la mort ou des blessures graves.

PELIGRO DE DESCARGA ELÉCTRICA, EXPLOSIÓN O ARCO ELÉCTRICO
Al realizar esta acción, el teléfono debe estar cerca de la parte frontal del dispositivo TeSys GV4.
● Verifique que no haya piezas en tensión expuestas que puedan ser tocadas durante la utilización de esta aplicación.
● Asegúrese de sujetar firmemente el teléfono para evitar que resbale o caiga.
El incumplimiento de estas instrucciones podrá causar la muerte o lesiones serias.

GEFAHR VON ELEKTRISCHEM SCHLAG, EXPLOSION ODER LICHTBOGEN
Während der Durchführung dieses Vorgangs muss sich das Telefon in nächster Nähe zur Frontseite des TeSys-GV4-Geräts befinden.
● Stellen Sie sicher, dass keine spannungsführenden Teile frei liegen und beim Einsatz dieser Anwendung berührt werden können.
● Achten Sie darauf, Ihr Telefon fest und sicher in der Hand zu halten, damit es nicht aus der Hand gleiten oder herunterfallen kann.
Die Nichtbeachtung dieser Anweisungen führt zu Tod oder schweren Verletzungen.

RISCHIO DI FOLGORAZIONE, ESPLOSIONI O ARCO ELETTRICO
Durante l'esecuzione di questa azione, il telefono deve essere tenuto vicino alla parte anteriore del dispositivo TeSys GV4.
● Verificare che non vi siano parti esposte sotto tensione che possano essere toccate durante l'uso di questa applicazione.
● Tenere saldamente il telefono per evitare che scivoli o cada.
Il mancato rispetto di queste istruzioni provocherà morte o gravi infortuni.

RISCO DE ELECTROCUSSÃO, DE EXPLOSIÃO, OU DE ARCO ELÉCTRICO
Executando essa ação, o telefone deve estar próximo da parte da frente do dispositivo TeSys GV4.
● Verifique se não há partes elétricas expostas que possam ser conectadas durante o uso dessa aplicação.
● Assegure-se que você agarra com firmeza seu celular para impedir que deslize ou sofra uma queda.
A não observância destas instruções resultará em morte, ou ferimentos graves.

ОПАСНОСТЬ ПОРАЖЕНИЯ ЭЛЕКТРИЧЕСКИМ ТОКОМ, ВЗРЫВА ИЛИ ВСПЫШКИДУГИ
При выполнении этого действия телефон должен находиться максимально близко к передней части устройства TeSys GV4.
● Проверьте, что нет незаизолированных деталей под напряжением, с которыми возможен контакт во время использования этого приложения.
● Обязательно крепко удерживайте телефон, чтобы не допустить его выскальзывания или падения.
Несоблюдение этих инструкций приведет к смерти или серьезной травме.

电击、爆炸或弧闪的危险
执行此操作时，电话必须靠近 TeSys GV4 设备的正面。
● 确认在此应用期间不存在可能接触到的暴露带电部件。
● 确保握紧电话以免其滑落或掉落。
不遵循上述说明将导致人员伤亡。

NOTICE / AVIS / AVISO / HINWEIS / AVVISO / AVISO / УВЕДОМЛЕНИЕ / 注意

SETTINGS NOT TAKEN INTO ACCOUNT
Connect the pocket battery (LV434206) to set the advanced protections of the GV4PB motor circuit breaker.
Failure to follow these instructions will result in the settings not being taken into account.

NON-PRISE EN COMPTE DES RÉGLAGES
Connectez la batterie de poche (LV434206) pour régler les protections avancées du disjoncteur moteur GV4PB.
Si ces directives ne sont pas respectées, cela entraînera la non-prise en compte des réglages.

AJUSTES NO TENIDOS EN CUENTA
Conecte la batería de bolsillo (LV434206) para establecer las protecciones avanzadas del guardamotor GV4PB.
Si no se siguen estas instrucciones, no se tendrán en cuenta los ajustes.

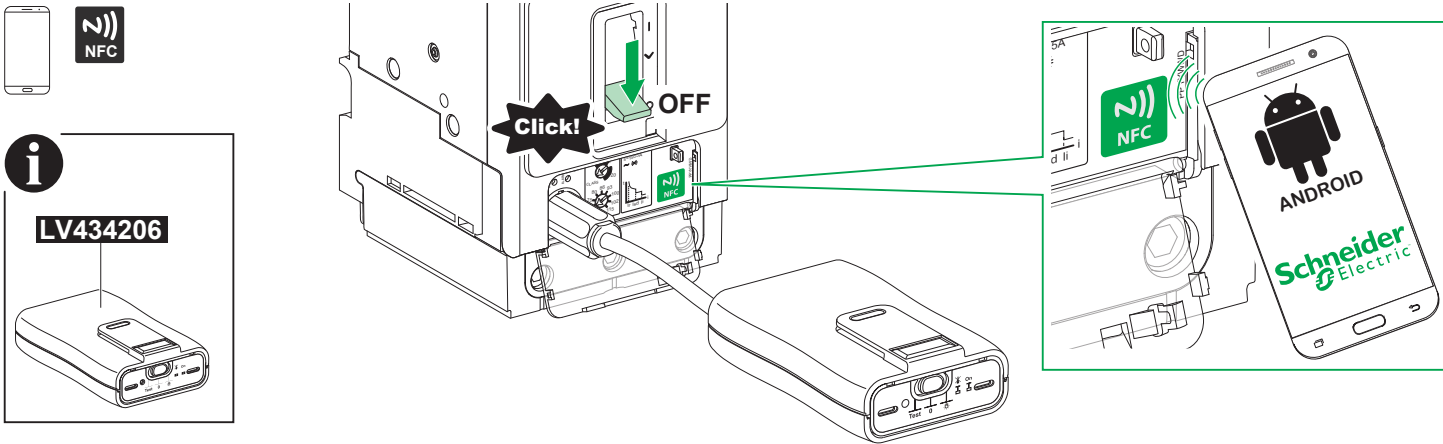
EINSTELLUNGEN NICHT BERÜCKSICHTIGT
Schließen Sie die Taschenbatterie (LV434206) an, um die erweiterten Schutzeinstellungen des GV4PB Motorschutz-Leistungsschalters festzulegen.
Die Nichtbeachtung dieser Anweisungen führt dazu, dass die Einstellungen nicht berücksichtigt werden.

IMPOSTAZIONI NON REGISTRATE
Collegare la batteria tascabile (LV434206) per impostare le protezioni avanzate dell'interruttore per motore GV4PB.
Se non si seguono queste istruzioni, le impostazioni potrebbero non essere registrate.

AS CONFIGURAÇÕES NÃO FORAM LEVADAS EM CONTA
Conecte a bateria de bolso (LV434206) para configurar as proteções avançadas do disjuntor do motor GV4PB.
A falta de cumprimento dessas instruções irá fazer com que as configurações não sejam levadas em conta.

НАСТРОЙКИ НЕ УЧИТЫВАЮТСЯ
Подключите карманную батарею (LV434206), чтобы задать расширенные параметры защиты для автоматического выключателя двигателя GV4PB.
Невыполнение настоящих инструкций приведет к тому, что настройки не будут учитываться.

设置被忽略
连接口袋电池 (LV434206) 以便设置 GV4PB 电机断路器的高级保护。
如果不遵守这些说明，将会导致设置被忽略。

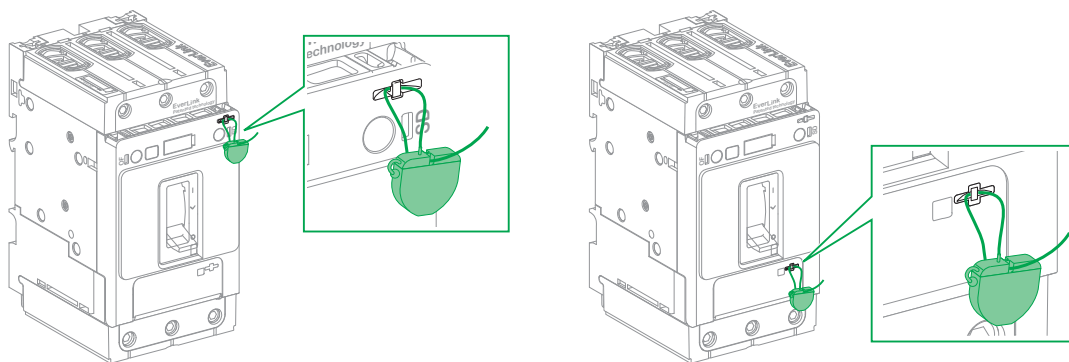
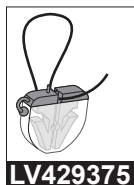


TeSys GV4PEM / GV4PB
en DOCA0118EN
fr DOCA0118FR
es DOCA0118ES
zh DOCA0118ZH

en Consult the user guide to set the device.
fr Consultez le guide utilisateur pour régler l'appareil.
es Consulte la guía del usuario para configurar el dispositivo.
de Ziehen Sie das Benutzerhandbuch zu Rate, um das Gerät einzustellen.

it Per configurare il dispositivo, consultare la guida utente.
pt Consulte o guia do usuário para configurar o dispositivo.
ru См. руководство пользователя для получения информации о настройке устройства.
zh 请根据用户指南设置设备。

en Consult the user guide to set the device.
fr Consultez le guide utilisateur pour régler l'appareil.
es Consulte la guía del usuario para configurar el dispositivo.
de Ziehen Sie das Benutzerhandbuch zu Rate, um das Gerät einzustellen.



11 EU Declaration of Conformity / Déclaration de conformité UE / Declaración conforme a la UE / EU Konformitätserklärung / Dichiarazione di conformità UE / Declaração de conformidade da UE / Заявление о соответствии ЕС / EU 合规声明

- en** With this EU Declaration of Conformity, Schneider Electric Industries SAS hereby declares that TeSys GV4PEM/GV4PB products comply with the main standards and other relevant provisions of the Radio Equipment Directive 2014/53/EU (RED). EU declarations of Conformity for the TeSys GV4PEM (SC17022403) and TeSys GV4PB (SC18111301) products can be downloaded on se.com/docs. NFC operating frequency bands in which the radio equipment operates: 13.56 MHz. Maximal H field < 42 dBmА/m at 10 m distance.
- fr** Par la présente déclaration de conformité UE, Schneider Electric Industries SAS, déclare que les appareils TeSys GV4PEM/GV4PB sont conformes aux normes principales et aux autres dispositions de la directive sur les appareils radioélectriques (RED) 2014/53/UE. Les déclarations de conformité UE pour les appareils TeSys GV4PEM (SC17022403) ou TeSys GV4PB (SC18111301) sont disponibles en téléchargement sur le site se.com/docs. Bandes de fréquence NFC sur lesquelles l'équipement radio fonctionne: 13.56 MHz. Puissance de champ maximale < 42 dBmА/m à une distance de 10 m.
- es** Con esta declaración de conformidad UE, Schneider Electric Industries SAS declara que los productos TeSys GV4PEM/GV4PB cumplen los las normas principales y otras disposiciones pertinentes de la Directiva de equipos radioeléctricos (RED) 2014/53/UE. Las declaraciones de conformidad UE para los productos TeSys GV4PEM (SC17022403) y TeSys GV4PB (SC18111301) se pueden descargar de se.com/docs. Bandas de frecuencia NFC en las que funciona el equipo de radio: 13,56 MHz. Campo H máximo <42 dBmА/m a una distancia de 10 m.
- de** Mit der EU-Konformitätserklärung erklärt Schneider Electric Industries SAS, dass die Produkte TeSys GV4PEM/GV4PB die grundlegenden Anforderungen sowie andere relevante Bestimmungen der Richtlinie 2014/53/EU über die Bereitstellung von Funkanlagen (RED) erfüllen. Die EU-Konformitätserklärungen für die Geräte TeSys GV4PEM (SC17022403) und TeSys GV4PB (SC18111301) stehen auf der Webseite se.com/docs zum Download bereit: NFC-Betriebsfrequenzbänder für den Betrieb der Funkanlagen: 13,56 MHz. Maximales H-Feld < 42 dBmА/m bei einem Abstand von 10 m.
- it** Con la presente dichiarazione di conformità UE, Schneider Electric Industries SAS, dichiara che i prodotti TeSys GV4PEM/GV4PB sono conformi con gli standard principali e altre disposizioni pertinenti della direttiva sulle apparecchiature radio 2014/53/UE (RED). È possibile scaricare la dichiarazione di conformità UE per i prodotti TeSys GV4PEM (SC17022403) e TeSys GV4PB (SC18111301) dal sito se.com/docs. Bande di frequenza NFC nelle quali opera l'apparecchiatura radio: 13,56 MHz. Campo H massimo < 42 dBmА/m alla distanza di 10 m.
- pt** Com essa Declaração de Conformidade UE, a Schneider Electric Industries SAS declara desde já que os produtos TeSys GV4PEM/GV4PB cumprem os principais padrões e outras provisões relevantes da Diretiva relativa a Equipamento de Rádio 2014/53/UE (RED). As declarações da UE de Conformidade dos produtos TeSys GV4PEM (SC17022403) e TeSys GV4PB (SC18111301) podem ser baixados em se.com/docs. As bandas de frequência operacional NFC nas quais o equipamento de rádio funciona: 13,56 MHz. Campo H máximo < 42 dBmА/m a 10 m de distância.
- ru** В этом заявлении о соответствии требованиям ЕС компания Schneider Electric Industries SAS настоящим подтверждает, что изделия TeSys GV4PEM/GV4PB соответствуют основным стандартам и прочим применимым положениям Директивы о радиооборудовании 2014/53/UE (RED). Заявления о соответствии требованиям ЕС изделий TeSys GV4PEM (SC17022403) и TeSys GV4PB (SC18111301) можно скачать с веб-сайта se.com/docs. Диапазоны частот NFC, в которых работает радиооборудование: 13,56 МГц. Максимальный уровень магнитного поля < 42 дБмкА/м на расстоянии 10 м.
- zh** 根据此 EU 合规声明, Schneider Electric Industries SAS 兹声明, TeSys GV4PEM/GV4PB 产品符合这些主要标准以及“无线电指令 2014/53/EU (RED)”的相关条款规定。TeSys GV4PEM (SC17022403) 和 TeSys GV4PB (SC18111301) 产品的 EU 合规声明可从 se.com/docs 下载。无线电设备工作的 NFC 工作频段: 13.56 MHz。最大 H 场 < 42 dBmА/m (10 米距离)。

Schneider Electric Industries SAS
35 rue Joseph Monier
CS 30323
F - 92506 Rueil Malmaison Cedex
www.se.com



Schneider Electric Limited
Stafford Park 5
Telford, TF3 3BL
United Kingdom
www.se.com/uk



Уполномоченный поставщик в РФ:
АО «Шнейдер Электрик»
Адрес: 127018, г. Москва, ул.
Двинцев, д. 12, корп. 1,
тел. +7 (495)777 99 88,
факс: +7 (495)777 99 94, 8-800-200-6446
www.se.com/ru

