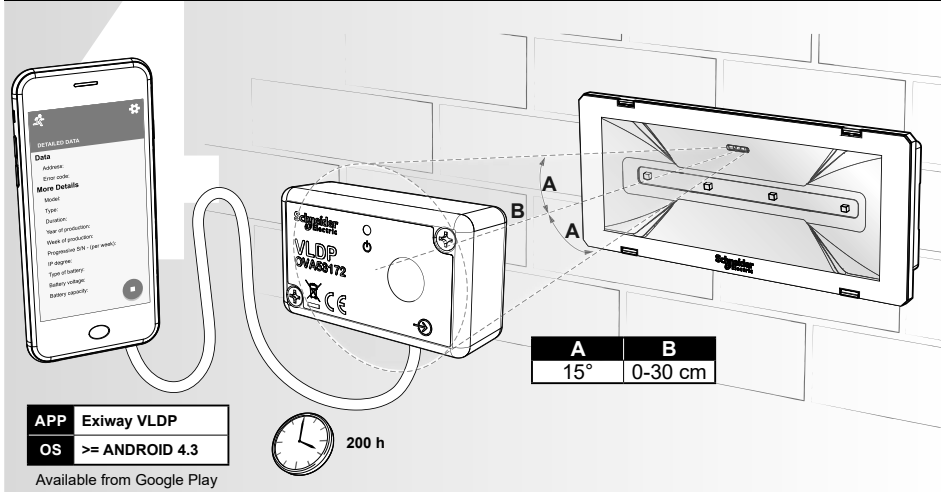


Function description

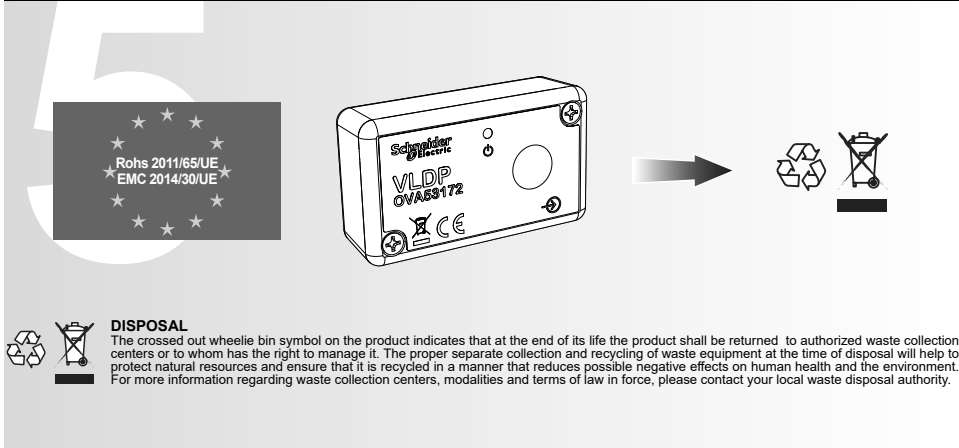


APP Exiway VLDP
OS >= ANDROID 4.3
Available from Google Play

How to Use:

- Connect the jack cable to the Phone Audio plug and to The Exiway Smart Control VLDP.
- Open the Exiway VLDP app.
- Leave the Light Receiver of the Exiway Smart Control VLDP on the LED of the Dicube luminaire (see the figure).
- Play start icon in the app to receive info from the luminaire .
- The led of the luminaire must be green to receive data. If the Led is red is necessary pass on the luminaire led a Laser pointer, in this case the led stays green for a period necessary to catch info.
- If the data are not received:
 - Reduce the distance between the Exiway Smart Control VLDP and the luminaire.
 - Change in the Settings Menu of the app the level of Threshold.

Disposal



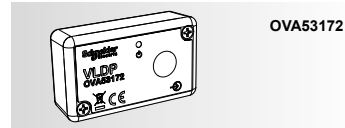
Schneider Electric Industries SAS
35 Rue Joseph Monier
92500 Rueil Malmaison (France)
Tél : +33 (0)1 41 29 70 00
Fax : +33 (0)1 41 29 71 00
<http://www.schneider-electric.com>

This product must be installed, connected up and used in accordance with current legislation and/or installation standards.
The information regarding standards, specifications and design developments contained in this publication may not be up to date. Always contact us to obtain the latest information.

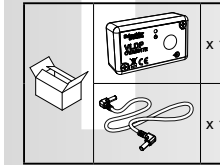
EXIWAY SMART CONTROL VLDP

Introduzione

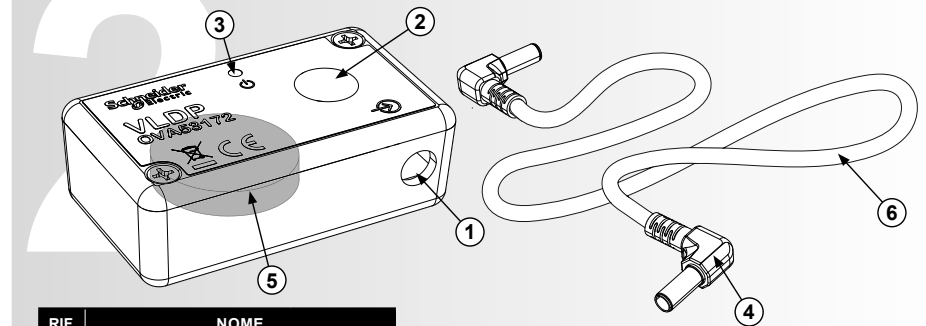
Exiway Smart Control VLDP è un'interfaccia che permette l'invio di informazioni da una lampada Dicube ad un telefono tramite l'app Exiway VLDP per Android.



Schneider Electric

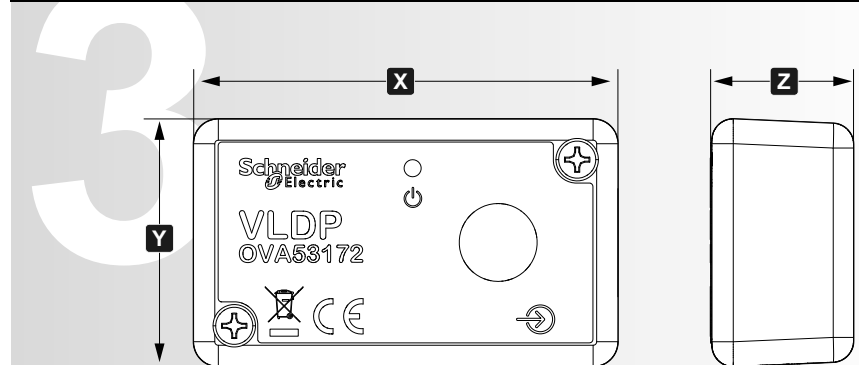


Descrizione



RIF.	NOME	
1	Ingresso trasmissione dati	
2	Ricevitore di luce	
3	Funzionamento	LED rosso acceso
4	Jack	φ 3,5 mm
5	Batteria Li	CR2450
6	Cavo trasmissione dati	1,5 m

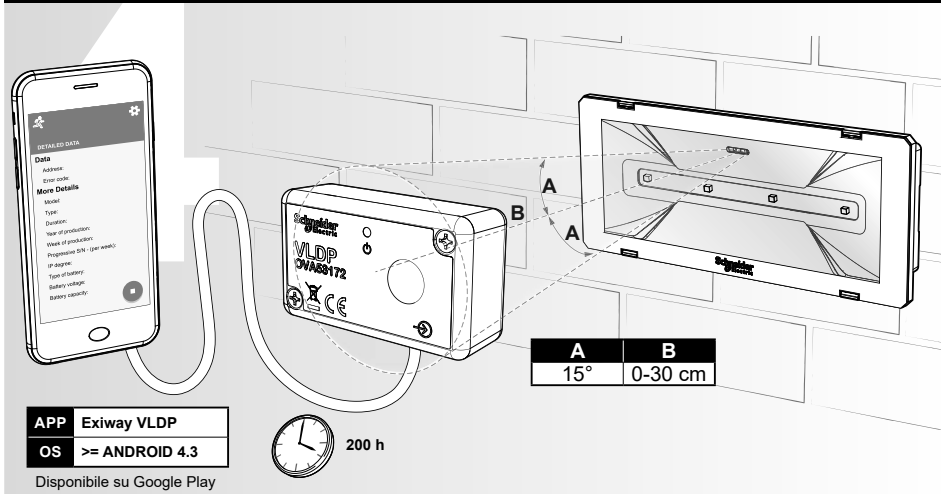
Dimensioni



mm	X	Y	Z
	60	35	20

IST001870-Eg.00-12/2016

Descrizione del funzionamento



APP Exiway VLDP

OS >= ANDROID 4.3

Disponibile su Google Play

Istruzioni di utilizzo:

- Collegare il cavo jack alla presa audio del telefono e al Exiway Smart Control VLDP.
- Lanciare l'applicazione Exiway VLDP.
- Lasciare il ricevitore di luce di Exiway Smart Control VLDP sul LED della lampada Dicube (vedi figura).
- Premere l'icona start all'interno dell'app per ricevere le informazioni dalla lampada.
- Per una corretta ricezione dei dati, il LED della lampada deve essere verde. Se il LED è di colore rosso è necessario passare un puntatore laser sul LED della lampada: in questo caso il LED rimane verde per tutto il tempo necessario al rilevamento delle informazioni.
- In caso di mancata ricezione delle informazioni:
 - Ridurre la distanza tra Exiway Smart Control VLDP e la lampada.
 - Modificare il livello di soglia nel menu Impostazioni dell'app.

Smaltimento



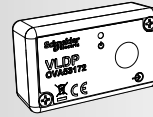
Schneider Electric Industries SAS
35 Rue Joseph Monier
92500 Rueil Malmaison (France)
Tél : +33 (0)1 41 29 70 00
Fax : +33 (0)1 41 29 71 00
<http://www.schneider-electric.com>

Questo prodotto deve essere installato, collegato ed utilizzato in conformità alle norme in vigore e/o norme di installazione.
Per quanto riguarda le normative, specifiche e sviluppo di progetti vogliate di volta in volta chiedere sempre conferma delle informazioni riportate in questa pubblicazione.

EXIWAY SMART CONTROL VLDP

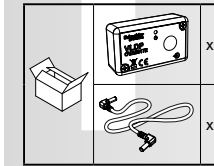
Introduction

The Exiway Smart Control VLDP is an interface necessary to receive info from a Dicube luminaire to a phone using the Exiway VLDP Android app.

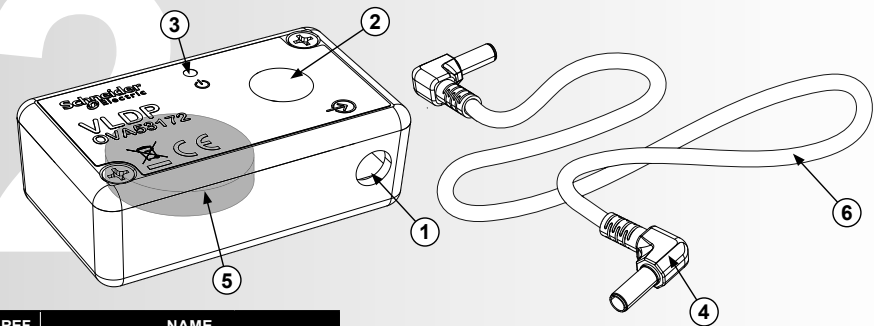


OVA53172

Schneider
Electric

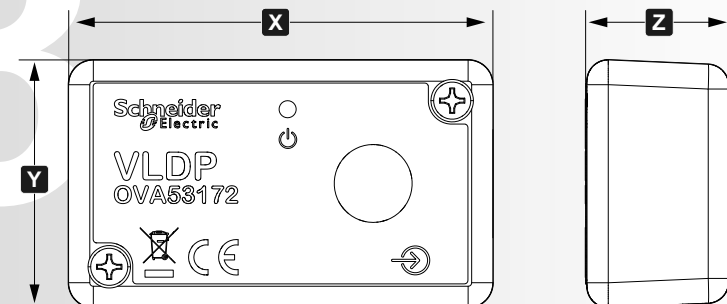


Description



REF.	NAME	
1	Data trasmission input	
2	Light receiver	
3	Operation	Red led On
4	Jack plug	φ 3,5 mm
5	Li Battery	CR2450
6	Data trasmission cable	1.5 m

Dimensions



mm	X	Y	Z
	60	35	20