

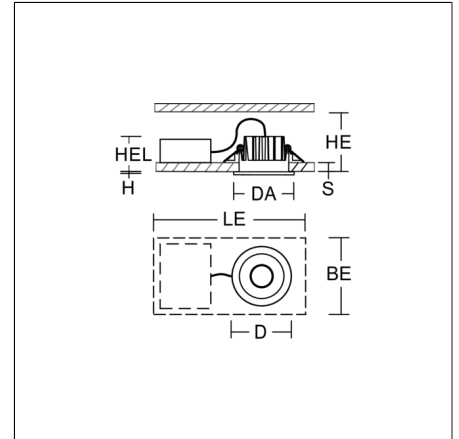
# TURIA L

672412.002.04 | Bereitschaftsleuchten zur Rettungswegbeleuchtung



Deckeneinbauleuchten  
4051859461814  
D 62, H 3

Deckeneinbau  
weiß



Runde Sicherheitsleuchte zur Rettungswegbeleuchtung. Gehäuse Aluminium-Druckguss. Abdeckring Kunststoff. Mit Kunststofflinsen zur Flächenbeleuchtung. Einzelbatteriesystem mit automatischem Selbsttest und Rückmeldung an das RZB Überwachungssystem MULTIDIGIT. Mit beiliegendem separaten Deckeneinbauring auch für Deckenausschnitte von Ø 68 mm geeignet.

## Produktdaten

Art der Sicherheitsbeleuchtung	Einzelbatterieversorgung
Überwachung	MultiDigit
Akku	NiMh
Betriebsdauer	3 h
Schaltungsart	NL Dauerschaltung
Durchmesser D	62 mm
Höhe H	3 mm
Einbaudurchmesser DA	54-68 mm
Einbauraum Höhe HE	76-162 mm
Einbauhöhe Leuchte HEL	42 mm
Deckenstärke S	1-35 mm
Gewicht	430 g
Lichtquelle	LED
Farbtemperatur	6500 K
Bemessungsleuchtenlichtstrom, Netzbetrieb	270 lm
Bemessungsleistung, Netzbetrieb	5,3 W
Bemessungsleuchtenlichtstrom, Notbetrieb	190 lm
Systemeffizienz	51 lm/W
Blendungsbewertungsindex UGR (4H 8H)	40,5
Ausstrahlwinkel	137°
Farbwiedergabeindex	70
Photobiologische Sicherheit nach EN 62471	Risikogruppe 1
Betriebsgerät	Konverter
Steuerung	on/off
Spannung	220 - 240 V / 50 - 60 Hz
Einschaltstrom / Einschaltzeit	0.12 A / 5000 µs
CIE Flux Code / CEN Flux Code	16 58 99 100 100
Schutzart	IP 20
Schutzklasse	II
Glühdrahtprüfung	850°C - 30 Sekunden
Schlagfestigkeit	IK03
Umgebungstemperatur bei Dauerschaltung	0 °C ... + 35 °C
Umgebungstemperatur bei Bereitschaftsschaltung	0 °C ... + 35 °C
Sicherheitszeichen	Einbauleuchte nicht bedecken!
Konformitätszeichen	CE