

Tehnisko datu lapa

HoverCube VH-4, 4x kontaktligzda ar zemējuma kontaktu

Art.-Nr. 6109806



Korpuss, ar aprīkojumu un rūpnīcā sagatavotu vadojumu, ar iekares cilpu, roktura āķi un 4 noseglāksnēm.

Aprīkojums:

4 x vienvietīgas kontaktligzdas ar zemējuma kontaktu, 16 A/250 V ar paaugstinātas drošības pieskāšanās aizsardzība, ar rūpnīcā sagatavotu vadojumu divām maiņstrāvas ķēdēm, pieslēgums ar 2 x spailēm, 3 polu, ar starpsienu strāvas ķēžu nodalīšanai.

CE

PA Poliamīds

Produkta papildu apraksts 3 - Korpuss grafitā melnā krāsā, RAL 9011
- Noseglāksnes rapša dzeltenā krāsā, RAL 1021.

Pamatdati

Art.-Nr.	6109806
Tips	VH-4 4SF
Apzīmējums 1	Barošanas komplekts
Apzīmējums 2	IP20, ar rokturi, NF-komplektā
Dimensija	140x140x232
Krāsa	grāfita melns
RAL numurs	9011
Materiāls	Poliamīds
Materiāla saīsinājums	PA
Mazākā VK vienība (VG)	1,00 gab.
Svars	95,00 kg/100 gab.

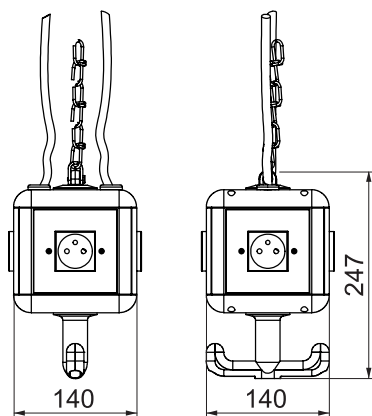
Tehnisko datu lapa

HoverCube VH-4, 4x kontaktligzda ar zemējuma kontaktu

Art.-Nr. 6109806



Tehniskie dati



Platums	140,00 mm
Augstums	247,00 mm
Dziļums	140,00 mm
SCHUKO kontaktligzdu skaits	0,00
CEE kontaktligzda - 125 A.	bez
CEE kontaktligzda - 16 A	bez
CEE kontaktligzda - 32 A	bez
CEE kontaktligzda - 63 A	bez
Ievadišana tīklā / pieslēgšanas iespējas	citi
FI aizsardzības slēdzis	bez
Lietošana	iekarams
Militārais izpildījums	<input type="checkbox"/>
Aizsardzības klase	IP20
Citas iebūvētas ierīces un/vai tukšas vietas	4,00