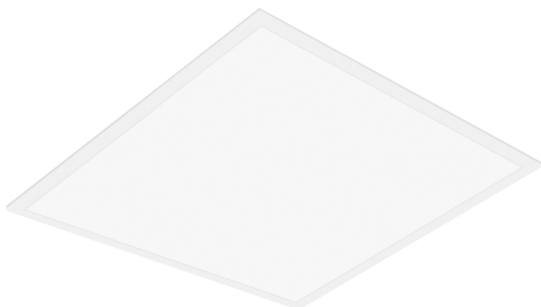


# PRODUCTINFORMATIEBLAD

## PL COMP 600 V 33W 830

PANEL COMPACT 600 | Vierkante panel inbouwarmaturen, voor plafondsysteem van 600 x 600 mm



### Toepassingsgebieden

- Directe vervanging voor armaturen met fluorescentielampen
- Kantoren, vergaderruimtes
- Receptie, foyers, gangen, liften
- Geschikt voor inbouwplafondsysteem met rastergrootte van 600 x 600 mm

### Productvoordelen

- Armatuur met weinig flikkering dankzij speciaal elektronisch voorschakelapparaat
- Energiebesparing dankzij systeemefficiëntie tot 110 lm/W
- Externe driver met optionele 3-polige doorvoerbedrading
- Versies met DALI E-VSA beschikbaar
- 5 jaar garantie

### Productkenmerken

- Frame van geëxtrudeerd aluminium
- Polystyrene diffuser
- Levensduur (L80/B10): tot 50.000 uur (bij 25°C)



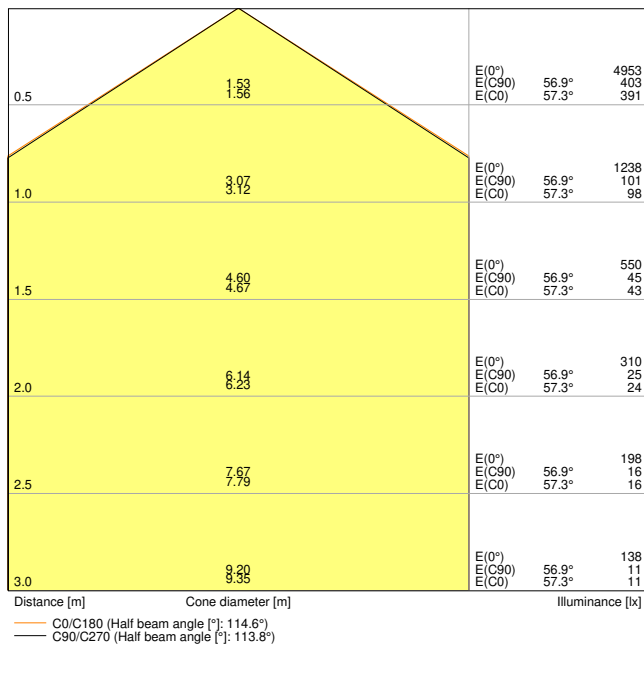
## TECHNISCHE GEGEVENS

## ELEKTRISCHE GEGEVENS

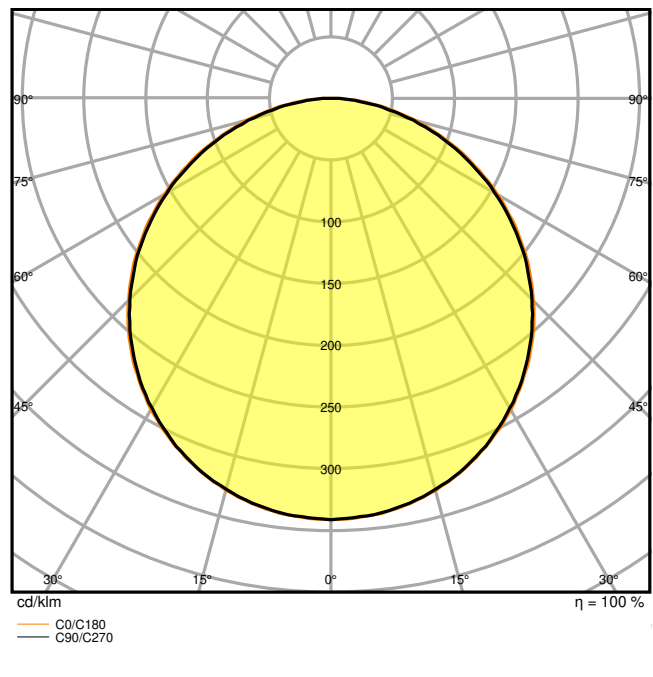
Nominale vermogen	33,00 W
Nominale spanning	220...240 V
Netfrequentie	50...60 Hz
Nominale stroom	150,000 mA
Inschakelstroom	12,3 A
Inschakelstroomtijd $T_{h50}$	52 $\mu$ s
Max. armaturen op stroomonderbreke B16 A	61
Max. aantal armaturen per leidingbeveiligingsschakelaar C10	48
Max. aantal armaturen per leidingbeveiligingsschakelaar C16	78
Arbeidsfactor $\lambda$	> 0,90
Totale harmonische vervorming	< 10 %
Veiligheidsklasse	II
Bedrijfsmodus	External LED driver

## Fotometrische gegevens

Lichtstroom	3630 lm
Lichtstroom efficiëntie	110 lm/W
Kleurtemperatuur	3000 K
Lichtkleur	Warm White
Kleurweergave-index Ra	> 80
Standaardafwijking van kleurproeven	$\leq 5$ sdc <sub>m</sub>
Flikkervrij	Ja
Flikkerwaarde Pst LM	< 1
Stroboscoopeffect waarde SVM	< 0.4
Fotobiologische veiligheidsgroep EN62778	RG0
Stralingshoek	120 °



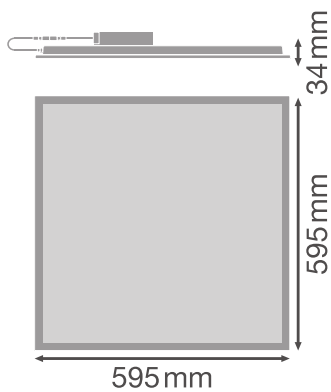
LDC typ cone



LDC typ polar

AFMETINGEN & GEWICHT

Lengte	595,00 mm
Breedte	595,00 mm
Hoogte	32,00 mm
Product gewicht	1543,00 g



## MATERIALEN &amp; KLEUREN

Kleur van het product	Wit
Kleur behuizing	Wit
Body materiaal	Aluminum
Materiaal afdekking	Polystyreen (PS)
Materiaal van lichtuitstralend oppervlak	Polystyreen
Glow Wire Test volgens IEC 60695-2-12	650 °C
Kwikgehalte	0.0 mg

## TOEPASSING &amp; MONTAGE

Omgevingstemperatuur bereik	-10...+45 °C
Opslagtemperatuur	-20...+70 °C
Type aansluiting	Schroefloze terminal, 2-polig (L, N)
Type bescherming	IP40/IP20
Beschermklasse IK ( Schok bestendi [PIM]	IK02
Dimbaar	Nee
Montagetype	Inbouw/pendel/opbouw
Montagelocatie	Plafond
Toepassingsomgeving	Indoor
Inbouwlengte	575 mm
Inbouwbreedte	575 mm
Inbouwdiepte	50,0 mm
Instelbaar	Nee
Vervangbare LED module	Niet vervangbaar
Met lichtbron	Ja

## Levensduur

Levensduur L70/B50 @ 25 °C	70000 h <sup>1)</sup>
Levensduur L80/B10 @ 25 °C	50000 h <sup>1)</sup>
Levensduur L90/B10 @ 25 °C	40000 h
Aantal schakelcycli	50000

<sup>1)</sup> t[h]: L70 / B50 @ 25 °C (Ta), t[h]: L80 / B10 @ 25 °C (Ta), t[h]: L90 / B10 @ 25 °C (Ta)

## VOORSCHAKELAPPARATUUR

Uitgangsstroom:	700 mA
E-VSA - Uitgangsrimpelstroom	< 7 %

E-VSA - Lengte	116.7 mm
E-VSA - Breedte	49.9 mm
ECG - Hoogte	27 mm
Aanbevolen voorschakelapparatuur	LEDV DR DALI-P-44/220-240/1050








## CERTIFICATEN & NORMEN

Normen	CE / CB / TUV / UKCA / EAC / EPD
Gelimiteerde oppervlaktetemperatuur	Nee
Balschot veilig	Nee
EPD	LEDV-00008-V01.01-EN

## Technische uitrusting

- Accessoires voor meerdere montage opties beschikbaar
- Beveiligingskoord voor armatuur inbegrepen
- Beveiligingsbeugels voorgeïnstalleerd
- Extern voorschakelapparaat inbegrepen
- Geschikt voor gebruik met losse Emergency Conversion Box

## DOWNLOADS

Documenten en certificaten	
	User instruction
	Addon Technical Information
	Packaging insert
	Declarations Of Conformity CE
	Declarations Of Conformity UKCA
	PEP Ecopassport
Fotometrische- en lichtontwerpbestanden	
	IES file (IES)

## Fotometrische- en lichtontwerpbestanden



LDT file (Eulumdat)



ULX file (DIALux)



ROL file (RELUX)



UGR file (UGR table)



LDC typ cone



LDC typ polar

## CAD/BIM-bestanden



BIM\_Revit\_3D



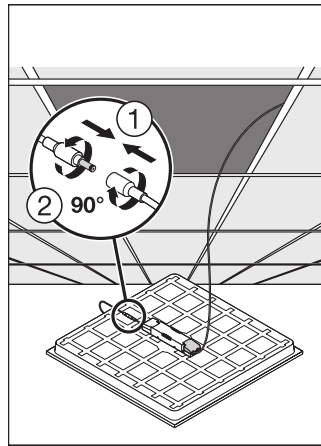
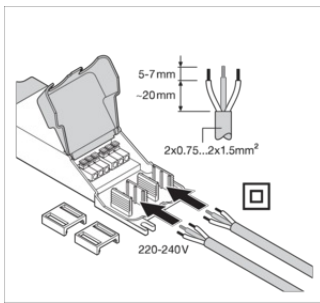
CAD\_STEP\_3D

## LOGISTIEKE GEGEVENS

Productcode	Verpakkingseenheid (stuks per verpakking)	Afmetingen (lengte x breedte x hoogte)	Brutogewicht	Volume
4099854017742	Vouwdoos 1	602 mm x 37 mm x 662 mm	1973.00 g	14.75 dm <sup>3</sup>
4099854017759	Verzenddoos 4	677 mm x 164 mm x 628 mm	8802.00 g	69.73 dm <sup>3</sup>

De genoemde productcodes beschrijven de kleinste hoeveelheid die besteld kan worden. Eén verzendeenheid kan bestaan uit één of meer afzonderlijke producten. Bij het plaatsen van een order enkele of veelvoud van de verpakkingseenheid invoeren.

## AANVULLENDE CATALOGUSINFORMATIE



---

### Referenties / Links

– Voor garantie zie [www.benelux.ledvance.com/garantie](http://www.benelux.ledvance.com/garantie)

---

### DISCLAIMER

Onder voorbehoud van verandering zonder kennisgeving. Fouten en drukfouten voorbehouden. Zorg ervoor dat u de meest recente versie gebruikt.