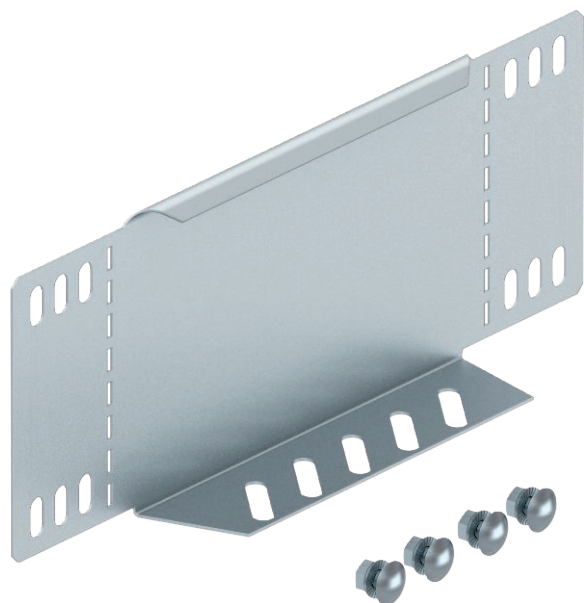


Tehnisko datu lapa

Samazināšanas lenķis un gala noslēgplāksne 110

Art.-Nr. 7111096



Pārejas lenķis un gala noseļgplāksne kabeļu renēm ar malas augstumu 110 mm.



St	Tērauds
FS	cinkots

Produkta papildus teksta norādījumi

Sākot ar 150 mm platumu, apakšējai siksnei ir perforējums. Komplektā attiecīgie stiprinājuma materiāli.

Pamatdati

Art.-Nr.	7111096
Tips	RWEB 110 FS
Apzīmējums 1	Pāreja/Gala aizsēgs
Apzīmējums 2	kabeļu renei
Dimensija	110x100
Materiāls	Tērauds
Materiāla saīsinājums	St
Virsmas	cinkots
Virsmas atbilstoši DIN	DIN EN 10346
Virsmas saīsinājums	FS
Mazākā VK vienība (VG)	1,00 gab.
Svars	16,40 kg/100 gab.

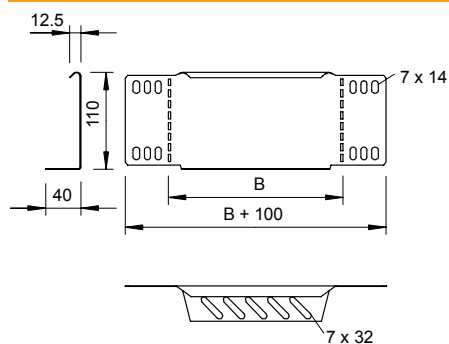
Tehnisko datu lapa

Samazināšanas lenķis un gala noslēgplāksne 110

Art.-Nr. 7111096



Tehniskie dati



Platums	100,00 mm
Augstums	110,00 mm
Malas augstums	110,00 mm
Izmērs B	100,00 mm
Loksnes biezums	1,00 mm
Piemērots funkciju nodrošināšanai	<input type="checkbox"/>
Nerūsējošs tērauds, kodināts	<input type="checkbox"/>
Gara laiduma izpildījums	<input type="checkbox"/>