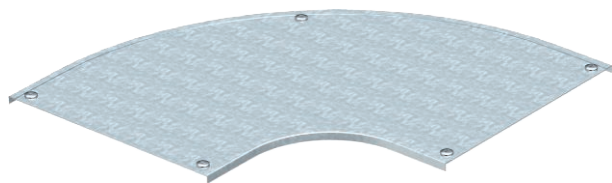


Tehnisko datu lapa

Vāks 90° līkumam

Art.-Nr. 7130619



Vāks 90° līkumam ar iemontētiem pagriežamiem aizslēgiem.



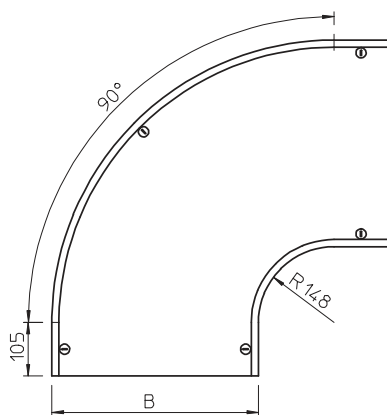
| | |
|-----------|--|
| St | Tērauds |
| DD | nepārtraukti cinkots cinks/alumīnijs, Double Dip |

Produkta papildus teksta norādījumi | Fasondetaļu vāku var izmantot uz jebkura augstuma malām.

Pamatdati

| | |
|------------------------|--|
| Art.-Nr. | 7130619 |
| Tips | DFB 90 550 DD |
| Apzīmējums 1 | 90° pagrieziena vāks |
| Apzīmējums 2 | ar pagr.sviru, RB 90 550 |
| Ražotājs | OBO |
| Dimensija | B550mm |
| Materiāls | Tērauds |
| Materiāla saīsinājums | St |
| Virsmā | nepārtraukti cinkots cinks/alumīnijs, Double Dip |
| Virsmā atbilstoši DIN | DIN EN 10346 |
| Virsmas saīsinājums | DD |
| Mazākā VK vienība (VG) | 1,00 gab. |
| Svars | 607,00 kg/100 gab. |

Tehniskie dati



| | |
|-----------------------------------|-------------------------------------|
| Platums | 550,00 mm |
| Malas augstums | 35,00 mm |
| Izmērs H | 15,00 mm |
| Izmērs R | 148,00 mm |
| Līkums (leņķis) | 90° |
| Pagriežamo sviru skaits | 5,00 stundas |
| Stiprinājuma veids | Slēdzene ar grozāmu aizbidni |
| Loksnes biezums | 1,25 mm |
| Piemērots kabeļu renei | <input checked="" type="checkbox"/> |
| Piemērots režģveida renei | <input type="checkbox"/> |
| Piemērots kabeļu trepēm | <input type="checkbox"/> |
| Piemērots funkciju nodrošināšanai | <input type="checkbox"/> |
| Virziena maiņa | horizontāls |
| Nerūsējošs tērauds, kodināts | <input type="checkbox"/> |
| Ar enģēm | <input type="checkbox"/> |