


44424004	<b>DATENBLATT</b>	
Gültig ab: 18.09.2018	<b>EPIC® MC MODUL PNEUMATIK 1pol.</b>	

## Beschreibung

- Die Mischbestückung von verschiedenen Funktionen garantiert eine hohe Flexibilität.
- Zusammenstellen von individuellen Steckverbindern, passend für verschiedenste Anwendungen



## Allgemeine Kennwerte

Artikel- nummer	Artikel	Version	Kontakte	Druck max. bar
<b>Modul: Pneumatik 1pol.</b>				
44424004	MCS 1x2,5 PNEU	Stift	1	10
44424005	MCB 1x2,5 PNEU	Buchse mit Absperrventil	1	10
44424006	MCS 1x4,0 PNEU	Stift	1	10
44424007	MCB 1x4,0 PNEU	Buchse mit Absperrventil	1	10

Leitungsanschluss  
Temperaturbereich

Steckanschluss, für Schlauch-Innen Ø 2,5mm/4,0mm  
-20°C bis +100°C

### Mechanische Eigenschaften

Steckzyklen

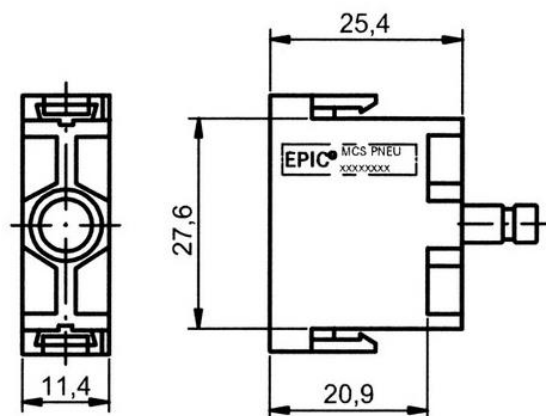
100

### Werkstoffe und Oberflächen


Kontakte

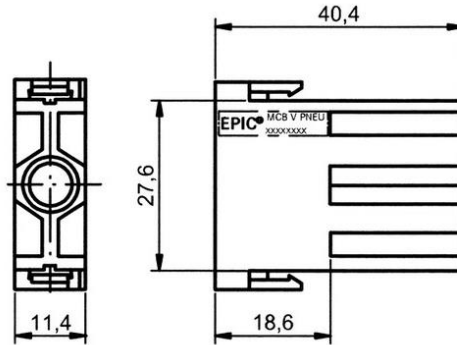
Messing blank

## Technische Zeichnungen



Ersteller: MANA2/PDP Freigegeben: IVSE1/PDP	Dokument: DB44424004DE Version: 01	Seite 1 von 2
--	---------------------------------------	---------------

44424004	<b>DATENBLATT</b>	
Gültig ab: 18.09.2018	<b>EPIC® MC MODUL PNEUMATIK 1pol.</b>	



Automatisierung



Maschinen- und Anlagenbau



Windenergie

### Info

Pneumatik Module mit Absperrventil für 2,5 und 4mm Schläuche

### Anwendungsgebiete

Anlagenbau, Druckmaschinen, Steuerungstechnik

### Hinweis

Die Fotografien sind nicht maßstäblich und keine detailgetreuen Abbildungen der jeweiligen Produkte.

Ersteller: MANA2/PDP Freigegeben: IVSE1/PDP	Dokument: DB44424004DE Version: 01	Seite 2 von 2
--	---------------------------------------	---------------