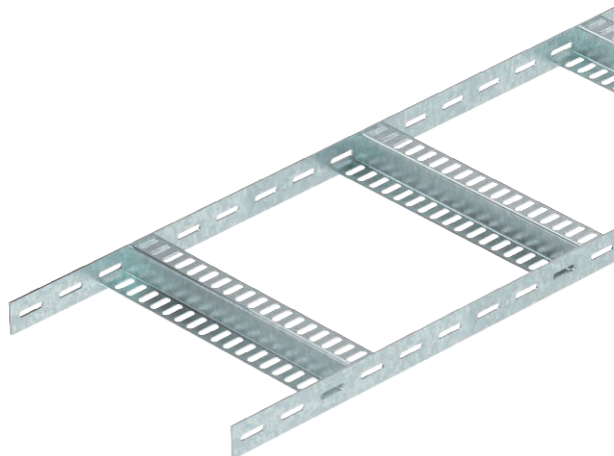


Tehnisko datu lapa

Kabeļu trepes ar Z spraisli, 35

Art.-Nr. 7098014



Kuģa kabeļu trepes, vieglā konstrukcija, ar caurumotu sānu profilu, malas augstums 35 mm, ar iemetinātiem un perforētiem Z formas spraisļiem. Slodze pārbaudīta saskaņā ar IEC kombinācijā ar SLV tipa savienotāju.



St	Tērauds
FT	karsti cinkots

Produkta papildus teksta norādījumi

Kuģu būvei paredzētās kabeļu trepes, ietverot fason detaļas, pēc pieprasījuma var piegādāt arī izgatavotas no nerūsējošā tērauda. Iespējams pulvera pārklājums atbilstoši RAL krāsām.

Pamatdati

Art.-Nr.	7098014
Tips	SLZ L 600 FT
Apzīmējums 1	Kabeļu trepe, kuģu būvēšana
Apzīmējums 2	perforēta, ar Z rāmi
Dimensija	35x606x3000
Materiāls	Tērauds
Materiāla saīsinājums	St
Virsmas	karsti cinkots
Virsmas atbilstošī DIN	DIN EN ISO 1461
Virsmas saīsinājums	FT
Mazākā VK vienība (VG)	3,00 m
Svars	291,67 kg/100 m

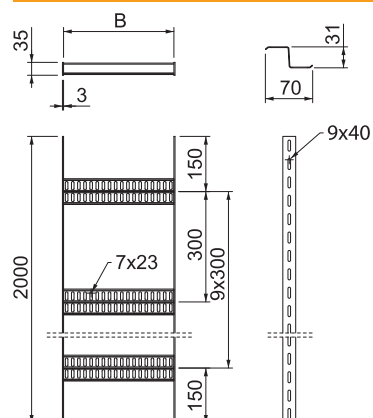
Tehnisko datu lapa

Kabeļu trepes ar Z spraisli, 35

Art.-Nr. 7098014



Tehniskie dati

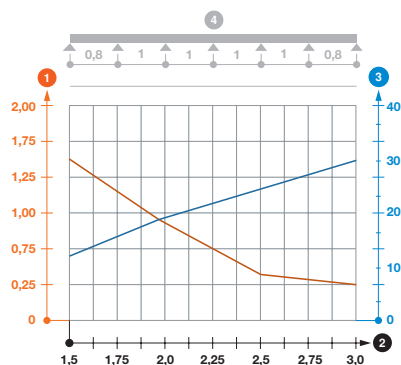


Garums	3.000,00 mm
Platums	600,00 mm
Malas augstums	35,00 mm
Izmērs B	606,00 mm
Izmēri	35x600 mm
Spraišļu izpildījums	Caurumots profils
Sānu malas konstrukcija	plakans profils
Spraišļa stiprinājums	metināts
Piemērots funkciju nodrošināšanai	<input type="checkbox"/>
Metāla biezums	3,00 mm
Nerūsējošs tērauds, kodināts	<input type="checkbox"/>
Sānu caurumi	<input checked="" type="checkbox"/>
Attālums starp spraišļiem	300,00 mm
Gara laiduma izpildījums	<input type="checkbox"/>

pieļ. slodze:

Balstu atstatums 1,5 m	1,50 kN/m
Balstu atstatums 2,0 m	0,85 kN/m
Balstu atstatums 2,5 m	0,35 kN/m
Balstu atstatums 3,0 m	0,25 kN/m

pieļ. slodze:



Slodzes diagramma kabeļu trepei SLZ L

- 1 Pieļaujama kabeļu renes/trepju noslogojums kN/m nerēķinot slodzi instalācijas laikā
- 2 Attālums starp balstiem, m
- 3 Profila izliece mm pie pieļaujamās slodzes kN/m
- Slodzes līkne ar mm izteiktu kabeļu renes/trepju platumu
- Profila izlieces līkne atkarībā no balstu attāluma
- 4 Slodzes shēma pārbaudes laikā