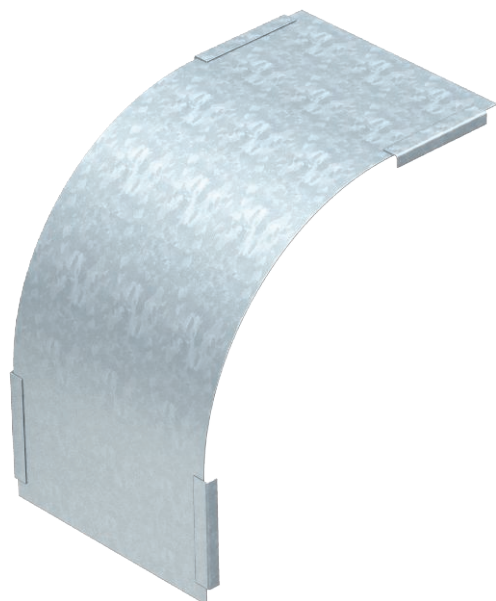


Tehnisko datu lapa

Vāks 90° vertikālam līkumam 110, uz leju vērsts

Art.-Nr. 7131050



Vāks uz leju vērstajiem vertikālajiem līkumiem ar malas augstumu 110.

CE

St	Tērauds
FS	cinkots

Produkta papildus teksta norādījumi

Stiprinājumu nodrošina kabeļu renes vāku pārklāšanās. Vāku papildus var nostiprināt ar vāka skavām.

Pamatdati

Art.-Nr.	7131050
Tips	DBV 110 550 F FS
Apzīmējums 1	Vāks 90° vert.pagriezienam
Apzīmējums 2	uz leju
Ražotājs	OBO
Dimensija	B550mm
Materiāls	Tērauds
Materiāla saīsinājums	St
Virsmas	cinkots
Virsmas atbilstoši DIN	DIN EN 10346
Virsmas saīsinājums	FS
Mazākā VK vienība (VG)	1,00 gab.
Svars	151,40 kg/100 gab.

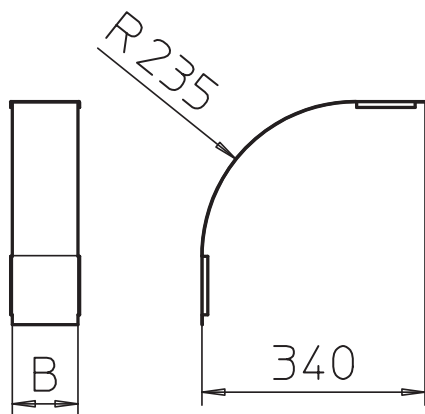
Tehnisko datu lapa

Vāks 90° vertikālam līkumam 110, uz leju vērsts

Art.-Nr. 7131050

OBO
BETTERMANN

Tehniskie dati



Platums	550,00 mm
Malas augstums	110,00 mm
Izmērs B	550,00 mm
Līkums (leņķis)	90°
Stiprinājuma veids	Slēdzene ar grozāmu aizbidni
Loksnes biezums	0,75 mm
Piemērots kabeļu renei	<input checked="" type="checkbox"/>
Piemērots režģveida renei	<input type="checkbox"/>
Piemērots kabeļu trepēm	<input type="checkbox"/>
Piemērots funkciju nodrošināšanai	<input type="checkbox"/>
Virziena maiņa	vertikāli lejupvērsts
Nerūsējošs tērauds, kodināts	<input type="checkbox"/>
Ar enģēm	<input type="checkbox"/>